

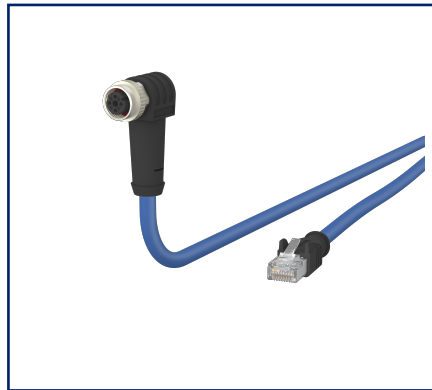
Datenblatt

**M12 Bus-/Railcat Verbindungsleitung, D-kodiert, 1,0 m,
M12 Buchse gewinkelt - RJ45 Stecker, ohne Flansch,
4-polig, RADOX®**

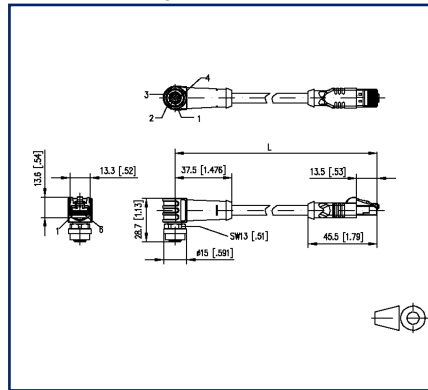
Seite 1/9

Art.-Nr.
142MODE5010
EAN 4251394674285
08.01.2026
Version: J

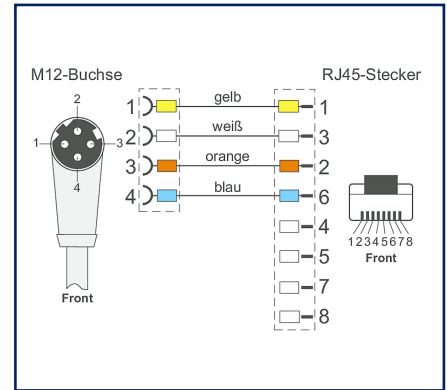
Abbildungen



Maßzeichnung



Anschlussbild



Vergrößerte Zeichnungen am Dokumentende

Produktbeschreibung

Halogenfreie, elektronenstrahlvernetzte Cat.5 Leitung mit verbesserter Brandbeständigkeit. Sehr gute Eigenschaften hinsichtlich NEXT, Dämpfung und Schirmausführung. Diese Leitung wird in der fixierten und geschützten Installation in Schienenfahrzeugen und Bussen eingesetzt und erfüllt die Brandschutzanforderung gemäß EN 45545-2 (HL1 - HL3). Sie ist optimal geeignet für Ethernet-Anwendungen der Klasse D (ECN) entsprechend IEEE 802.3. Für die Installation müssen die Hinweise entsprechend EN 50355 und EN 50343 berücksichtigt werden. Aufgrund des dünnen Durchmessers eignet sich diese Leitung insbesondere für den Anschluss der umspritzten RJ45-Steckverbinder. RADOX® ist ein eingetragenes Warenzeichen der HUBER+SUHNER AG, Schweiz. Besondere Eigenschaften: flammwidrig, RoHS-konform, halogenfrei, erhöhte thermische Belastbarkeit, geringe Rauchentwicklung, öl- und kraftstoffbeständig, UN ECE-R 118.01. Brandschutz: DIN EN 45545-2 HL1-3, DIN 5510 Brandschutzstufen 1-4, NF F16-101 Kategorie A1, A2, B, UNI CEI 11170, Gefahrenniveau LR1-LR4, UN ECE-R 118.01

- Standardvarianten: 1,0 m, 2,0 m, 5,0 m, 10,0 m.
- Andere Längen auf Anfrage.

Datenblatt

Seite 2/9

**M12 Bus-/Railcat Verbindungsleitung, D-kodiert, 1,0 m,
M12 Buchse gewinkelt - RJ45 Stecker, ohne Flansch,
4-polig, RADOX®**

Art.-Nr.
142MODE5010
EAN 4251394674285
08.01.2026
Version: J

Technische Daten

Allgemeine Daten	
Einsatzgebiete	Schienenfahrzeuge Omnibusse
Anwendungen	Train Communication Network: ETB– Ethernet Train Backbone
Bauart	Ethernet-Verbindungsleitung
Kabellänge (m)	1 m
Kabellänge (ft)	3,28 ft
Leitung	
Kabeltyp	S/FTP
Beschaltung	Profinet
Aderfarbe	gelb, weiß, orange, blau
Farbe - Kabelmantel	blau
Übertragungseigenschaften	Cat.5
Anschluss 1	
Abmessung (L x B x H)	28,7 mm x 37,5 mm x 15 mm
Abmessung (L x B x H)	1,13 in. x 1,476 in. x 0,591 in.
Anschluss 2	
Schirmung	geschirmt
Abmessung (L x B)	45,5 mm x 13,8 mm
Abmessung (L x B)	1,791 in. x 0,543 in.

Anschlüsse/Schnittstellen	
Leitung	
Leiterquerschnitt AWG	AWG 22
Leiterdurchmesser (mm)	0,75 mm
Leiterdurchmesser (inch)	0.03 in.
Kabelkonstruktion	1x4
Litzenaufbau	7x0,25 mm
Außendurchmesser Kabelmantel (mm)	6,6 mm
Außendurchmesser Kabelmantel (inch)	0.26 in.
Anschluss 1	
Steckverbindertyp	M12-Buchse gewinkelt ohne Flansch
Kodierung	D-kodiert
Art des Steckkontaktes, feldseitig	Femal (Buchse)

Datenblatt

Seite 3/9

**M12 Bus-/Railcat Verbindungsleitung, D-kodiert, 1,0 m,
M12 Buchse gewinkelt - RJ45 Stecker, ohne Flansch,
4-polig, RADOX®**

Art.-Nr.
142MODE5010
EAN 4251394674285
08.01.2026
Version: J

Technische Daten

Anschlüsse/Schnittstellen

Anschluss 1

Anordnung der Kabelzuführung, feldseitig	abgewinkelt
Polzahl	4
Pin-Belegung	1YE, 2OG, 3 WH , 6 BU
Farbe der Knickschutztülle	schwarz

Anschluss 2

Steckverbindertyp	RJ45-Stecker
Kodierung	Industrial
Art des Steckkontaktes, feldseitig	Male (Stecker)
Anordnung der Kabelzuführung, feldseitig	gerade
Polzahl	4
Pin-Belegung	1YE, 2OG, 3 WH , 6 BU
Rasthebelschutz	ja
Farbe der Knickschutztülle	schwarz

Elektrische Eigenschaften

Leitung

Nennspannung UL rating	600 V
------------------------	-------

Anschluss 1

Strombelastbarkeit pro PIN (bei 40 °C)	4 A
Bemessungsspannung	60 V DC 50 V AC
Durchgangswiderstand	5 mOhm
Isolationswiderstand min.	100 MOhm

Anschluss 2

Strombelastbarkeit pro PIN (bei 40 °C)	1 A
Bemessungsspannung	50 V DC
Isolationswiderstand min.	100 MOhm

Datenblatt

Seite 4/9

**M12 Bus-/Railcat Verbindungsleitung, D-kodiert, 1,0 m,
M12 Buchse gewinkelt - RJ45 Stecker, ohne Flansch,
4-polig, RADOX®**

Art.-Nr.
142MODE5010
EAN 4251394674285
08.01.2026
Version: J

Technische Daten

Mechanische Eigenschaften

Leitung	
Biegeradius (fest)	6 x Ø-Leitung
Anschluss 1	
Mechanische Lebensdauer	min. 100 Steckzyklen
Anschluss 2	
Mechanische Lebensdauer	min. 750 Steckzyklen

Werkstoffe und Werkstoffeigenschaften

Leitung	
Werkstoff - Kabelmantel	RADOX® EM 104 gemäss EN 50264-1
Werkstoff - Adernisolierung	RADOX Foam
Flammwidrigkeit	ja, nach IEC 60332-1-2
Anschluss 1	
Werkstoff - Kontakt	CuZnPb (Messing)
Werkstoff - Kontakt Oberfläche	Au (Gold)
Werkstoff - Kontaktträger	Kunststoff, PA, BK
Werkstoff - Griffkörper	Kunststoff, TPU, BK
Werkstoff - Dichtung (Buchse)	FPM/FKM
Werkstoff - äussere Dichtung	NBR
Anschluss 2	
Werkstoff - Kontakt	CuZnPb (Messing)
Werkstoff - Kontakt Oberfläche	Au (Gold)
Werkstoff - Kontaktträger	Kunststoff, TPE, BK
Werkstoff - Schirmgehäuse	Metall, CuZn, vernickelt
RoHS	konform

Umgebungsbedingungen

Leitung	
Temperaturbereich (fest)	-50 °C - max. 90 °C
Temperaturbereich (fest)	-58 °F - 194 °F

Datenblatt

Seite 5/9

**M12 Bus-/Railcat Verbindungsleitung, D-kodiert, 1,0 m,
M12 Buchse gewinkelt - RJ45 Stecker, ohne Flansch,
4-polig, RADOX®**

Art.-Nr.
142MODE5010
EAN 4251394674285
08.01.2026
Version: J

Technische Daten

Umgebungsbedingungen	
Anschluss 1	
Umgebungstemperatur	-40 °C - 90 °C
Umgebungstemperatur	-40 °F - 194 °F
Schutzart (IP) (montiert)	IP67 (-30 °C...+90 °C), IP65 (-40 °C...+90 °C)
Verschmutzungsgrad	3
Anschluss 2	
Umgebungstemperatur	-40 °C - 70 °C
Umgebungstemperatur	-40 °F - 158 °F
Schutzart (IP) (montiert)	IP20
Verschmutzungsgrad	1
Betriebstemperaturklassen	OT1 - OT4
Betriebstemperaturbereich	-40 bis 70
Normen/Bestimmungen	
Allgemeine Anforderungen	ISO/IEC 11801-1 DIN EN 50173-1
Leitung	
Omnibusse - Brandsicherheit	UN ECE-R 118.01
Anschluss 1	
Rundsteckverbinder	DIN EN 61076-2-101:2013
Schock und Vibration	Klasse 1, Kategorie B (DIN EN 61373)
Schutzarten durch Gehäuse	EN 60529:1991 + A1:2000 + A2:2013
Anschluss 2	
Freie und feste Steckverbinder	IEC 60603-7-5:2011
Schock und Vibration	Klasse 1, Kategorie B (DIN EN 61373)
Kontakthalter	Thermoplast
Dichtungen	Elastomer
Schock und Vibration	EN 50155:2021, EN 61373:2010 Klasse 1 Kategorie B
Salzsprühnebel	EN 50155:2021, (DIN EN 60068-2-11:2000-02/ 48h Prüfung KA)

© 2026 METZ CONNECT - Technische Änderungen vorbehalten! Subject to modifications! Sous réserve de modifications techniques!

Datenblatt

Seite 6/9

**M12 Bus-/Railcat Verbindungsleitung, D-kodiert, 1,0 m,
M12 Buchse gewinkelt - RJ45 Stecker, ohne Flansch,
4-polig, RADOX®**Art.-Nr.
142MODE5010

EAN 4251394674285

08.01.2026

Version: J

Technische Daten**Klassifikationen**

ETIM 8.0	EC002599
ETIM 9.0	EC002599
ETIM 10.0	EC002599

Verpackungsinformationen

Verpackungsart	1 Stück / Polybeutel
----------------	----------------------

Verwendungshinweis

Bei diesem Produkt handelt es sich um ein Standardprodukt von METZ CONNECT. Der konkrete Einsatzzweck der Ware beim Kunden oder eventuellen Kunden des Kunden ist METZ CONNECT unbekannt. Der Kunde gewährleistet, dass er den Einsatz der Ware und eventueller Produktmodifizierungen, Produktänderungen oder Produktweiterentwicklungen im Hinblick auf den konkreten Verwendungszweck nach dem Stand der Technik oder in sonstiger Weise vollständig und ausreichend erprobt hat. Auf Nachfrage von METZ CONNECT wird der Kunde aussagekräftige Nachweise (beispielsweise Versuchs- und Laborprotokolle, Zertifizierungen etc.) vorlegen und zur Verfügung stellen.



Datenblatt

**M12 Bus-/Railcat Verbindungsleitung, D-kodiert, 1,0 m,
M12 Buchse gewinkelt - RJ45 Stecker, ohne Flansch,
4-polig, RADOX[®]**

Seite 7/9

Art.-Nr.
142MODE5010

EAN 4251394674285

08.01.2026

Version: J

Zubehör

Art.-Nr.	Bezeichnung
MMF881A115	M12 Buchse, D-kodiert, IP67, Cat.5, Ø 6-9,7 mm, feldkonfektionierbar, gerade
MMF881A115-0001	M12 Buchse, D-kodiert, IP67, Cat.5, Ø 6-9,7 mm, feldkonfektionierbar, mit Flansch
MNF881A115	M12 Stecker, D-kodiert, IP67, Cat.5, Ø 6-9,7 mm, feldkonfektionierbar, gerade
MWN811A115	M12 Schaltschrankdurchführung, D-kodiert, auf RJ45 - gerade



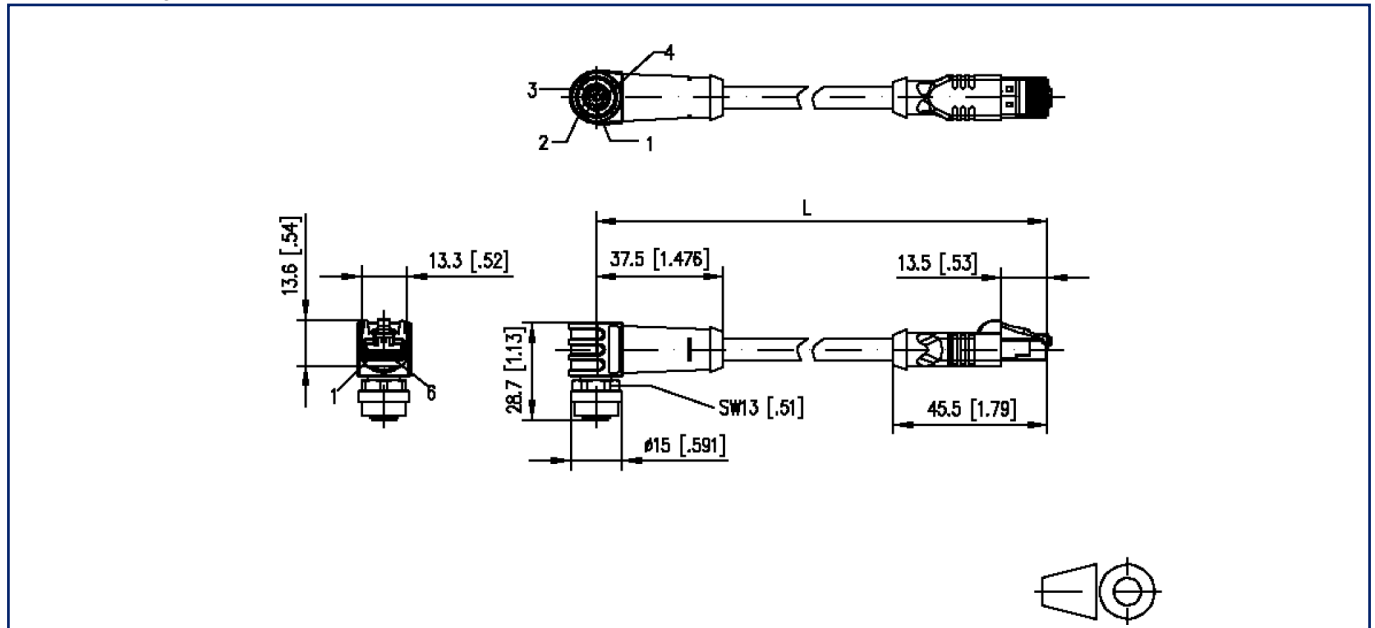
Datenblatt

**M12 Bus-/Railcat Verbindungsleitung, D-kodiert, 1,0 m,
M12 Buchse gewinkelt - RJ45 Stecker, ohne Flansch,
4-polig, RADOX®**

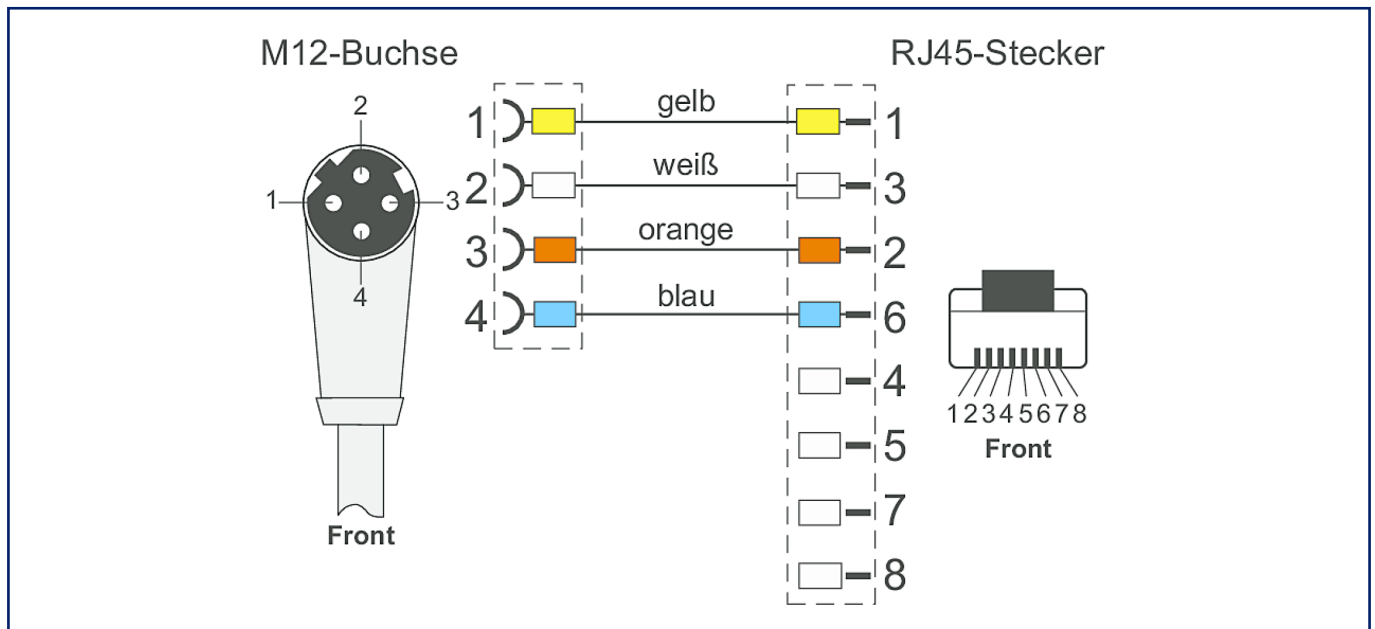
Art.-Nr. 142MODE5010
EAN 4251394674285
08.01.2026
Version: J

Abbildungen

Maßzeichnung



Anschlussbild



Datenblatt

**M12 Bus-/Railcat Verbindungsleitung, D-kodiert, 1,0 m,
M12 Buchse gewinkelt - RJ45 Stecker, ohne Flansch,
4-polig, RADOX®**

Seite 9/9

Art.-Nr.
142MODE5010

EAN 4251394674285

08.01.2026

Version: J

Abbildungen

Prinzipbild

