

Datenblatt

Seite 1/8

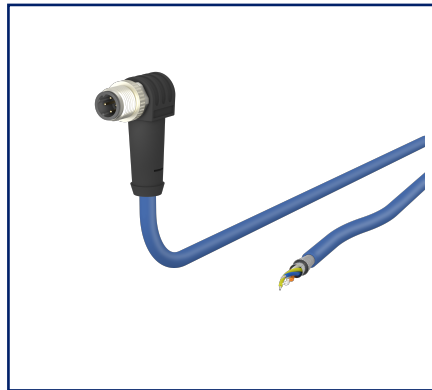
**M12 Bus-/Railcat Anschlussleitung, D-kodiert, 10,0 m,
M12 Stecker gewinkelt - freies Leitungsende, 4-polig, RADOX®**

Art.-Nr. 142MOD90100
EAN 4251394663869

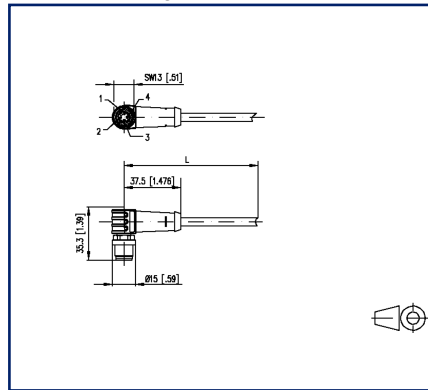
08.01.2026

Version: L

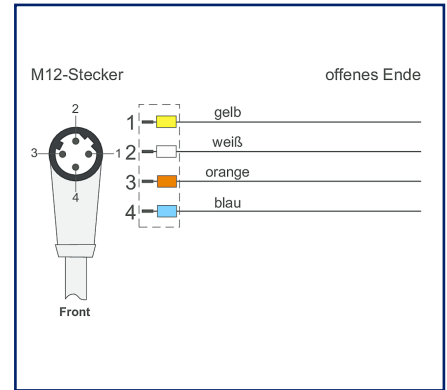
Abbildungen



Maßzeichnung



Anschlussbild



Vergrößerte Zeichnungen am Dokumentende

Produktbeschreibung

Halogenfreie, elektronenstrahlvernetzte Cat.5 Leitung mit verbesserter Brandbeständigkeit. Sehr gute Eigenschaften hinsichtlich NEXT, Dämpfung und Schirmausführung. Diese Leitung wird in der fixierten und geschützten Installation in Schienenfahrzeugen und Bussen eingesetzt und erfüllt die Brandschutzanforderung gemäß EN 45545-2 (HL1 - HL3). Sie ist optimal geeignet für Ethernet-Anwendungen der Klasse D (ECN) entsprechend IEEE 802.3. Für die Installation müssen die Hinweise entsprechend EN 50355 und EN 50343 berücksichtigt werden. Aufgrund des dünnen Durchmessers eignet sich diese Leitung insbesondere für den Anschluss der umspritzten RJ45-Steckverbinder. RADOX® ist ein eingetragenes Warenzeichen der HUBER+SUHNER AG, Schweiz. Besondere Eigenschaften: flammwidrig, RoHS-konform, halogenfrei, erhöhte thermische Belastbarkeit, geringe Rauchentwicklung, öl- und kraftstoffbeständig, UN ECE-R 118.01. Brandschutz: DIN EN 45545-2 HL1-3, DIN 5510 Brandschutzstufen 1-4, NF F16-101 Kategorie A1, A2, B, UNI CEI 11170, Gefahrenniveau LR1-LR4, UN ECE-R 118.01

- Standardvarianten: 1,0 m, 2,0 m, 5,0 m, 10,0 m.
- Andere Längen auf Anfrage.



Datenblatt

Seite 2/8

**M12 Bus-/Railcat Anschlussleitung, D-kodiert, 10,0 m,
M12 Stecker gewinkelt - freies Leitungsende, 4-polig, RADOX®**

Art.-Nr.
142MOD90100

EAN 4251394663869

08.01.2026

Version: L

Technische Daten

Allgemeine Daten

| | |
|---------------------------|---|
| Einsatzgebiete | Schienenfahrzeuge Omnibusse |
| Anwendungen | Train Communication Network: ETB– Ethernet Train Backbone |
| Bauart | Ethernet-Anschlussleitung |
| Kabellänge (m) | 10 m |
| Kabellänge (ft) | 32,81 ft |
| Leitung | |
| Kabeltyp | S/FTP |
| Beschaltung | Profinet |
| Aderfarbe | gelb, weiß, orange, blau |
| Farbe - Kabelmantel | blau |
| Übertragungseigenschaften | Cat.5 |
| Anschluss 1 | |
| Schirmung | geschirmt |
| Abmessung (L x B x H) | 37,5 mm x 15 mm x 33,5 mm |
| Abmessung (L x B x H) | 1,476 in. x 0,591 in. x 1,319 in. |

Anschlüsse/Schnittstellen

| | |
|--|------------------------|
| Leitung | |
| Leiterquerschnitt AWG | AWG 22 |
| Leiterdurchmesser (mm) | 0,75 mm |
| Leiterdurchmesser (inch) | 0.03 in. |
| Kabelkonstruktion | 1x4 |
| Litzenaufbau | 7x0,25 mm |
| Außendurchmesser Kabelmantel (mm) | 6,6 mm |
| Außendurchmesser Kabelmantel (inch) | 0.26 in. |
| Anschluss 1 | |
| Steckverbindertyp | M12-Stecker gewinkelt |
| Kodierung | D-kodiert |
| Art des Steckkontaktes, feldseitig | Male (Stecker) |
| Anordnung der Kabelzuführung, feldseitig | abgewinkelt |
| Polzahl | 4 |
| Pin-Belegung | 1 YE, 2 WH, 3 OG, 4 BU |

Datenblatt

Seite 3/8

**M12 Bus-/Railcat Anschlussleitung, D-kodiert, 10,0 m,
M12 Stecker gewinkelt - freies Leitungsende, 4-polig, RADOX®**

Art.-Nr.
142MOD90100

EAN 4251394663869

08.01.2026

Version: L

Technische Daten

Anschlüsse/Schnittstellen

Anschluss 1

| | |
|----------------------------|---------|
| Rasthebelschutz | nein |
| Farbe der Knickschutztülle | schwarz |

Elektrische Eigenschaften

Leitung

| | |
|------------------------|-------|
| Nennspannung UL rating | 600 V |
|------------------------|-------|

Anschluss 1

| | |
|--|--------------------|
| Strombelastbarkeit pro PIN (bei 40 °C) | 4 A |
| Bemessungsspannung | 60 V DC 50 V AC |
| Durchgangswiderstand | 5 mOhm |
| Isolationswiderstand min. | 100 MOhm |

Mechanische Eigenschaften

Leitung

| | |
|--------------------|---------------|
| Biegeradius (fest) | 6 x Ø-Leitung |
|--------------------|---------------|

Anschluss 1

| | |
|-------------------------|----------------------|
| Mechanische Lebensdauer | min. 100 Steckzyklen |
|-------------------------|----------------------|

Werkstoffe und Werkstoffeigenschaften

Leitung

| | |
|-----------------------------|---------------------------------|
| Werkstoff - Kabelmantel | RADOX® EM 104 gemäss EN 50264-1 |
| Werkstoff - Adernisolierung | RADOX Foam |
| Flammwidrigkeit | ja, nach IEC 60332-1-2 |

Anschluss 1

| | |
|--------------------------------|--------------------------|
| Werkstoff - Kontakt | CuZnPb (Messing) |
| Werkstoff - Kontakt Oberfläche | Au (Gold) |
| Werkstoff - Kontaktträger | Kunststoff, PA, BK |
| Werkstoff - Griffkörper | Kunststoff, TPU, BK |
| Werkstoff - Überwurf | Metall, CuZn, vernickelt |

| | |
|------|---------|
| RoHS | konform |
|------|---------|

Datenblatt

Seite 4/8

**M12 Bus-/Railcat Anschlussleitung, D-kodiert, 10,0 m,
M12 Stecker gewinkelt - freies Leitungsende, 4-polig, RADOX®**

Art.-Nr.
142MOD90100

EAN 4251394663869

08.01.2026

Version: L

Technische Daten

| Umgebungsbedingungen | |
|-----------------------------|--|
| Leitung | |
| Temperaturbereich (fest) | -50 °C - max. 90 °C |
| Temperaturbereich (fest) | -58 °F - 194 °F |
| Anschluss 1 | |
| Umgebungstemperatur | -40 °C - 90 °C |
| Umgebungstemperatur | -40 °F - 194 °F |
| Schutzart (IP) (montiert) | IP67 (-30 °C...+90 °C), IP65 (-40 °C...+90 °C) |
| Verschmutzungsgrad | 3 |
| Betriebstemperaturklassen | OT1 - OT4 |
| Betriebstemperaturbereich | -40 bis 70 |
| Normen/Bestimmungen | |
| Allgemeine Anforderungen | ISO/IEC 11801-1 DIN EN 50173-1 |
| Leitung | |
| Omnibusse - Brandsicherheit | UN ECE-R 118.01 |
| Anschluss 1 | |
| Rundsteckverbinder | DIN EN 61076-2-101:2013 |
| Schock und Vibration | Klasse 1, Kategorie B (DIN EN 61373) |
| Schutzarten durch Gehäuse | EN 60529:1991 + A1:2000 + A2:2013 |
| Kontakthalter | Thermoplast |
| Dichtungen | Elastomer |
| Schock und Vibration | EN 50155:2021, EN 61373:2010 Klasse 1 Kategorie B |
| Salzsprühnebel | EN 50155:2021, (DIN EN 60068-2-11:2000-02/ 48h Prüfung KA) |
| Klassifikationen | |
| ETIM 8.0 | EC002599 |
| ETIM 9.0 | EC002599 |
| ETIM 10.0 | EC002599 |

© 2026 METZ CONNECT - Technische Änderungen vorbehalten! Subject to modifications! Sous réserve de modifications techniques!

Datenblatt

Seite 5/8

**M12 Bus-/Railcat Anschlussleitung, D-kodiert, 10,0 m,
M12 Stecker gewinkelt - freies Leitungsende, 4-polig, RADOX[®]**Art.-Nr.
142MOD90100

EAN 4251394663869

08.01.2026

Version: L

Technische Daten

Verpackungsinformationen

Verpackungsart 1 Stück / Polybeutel

Verwendungshinweis

Bei diesem Produkt handelt es sich um ein Standardprodukt von METZ CONNECT. Der konkrete Einsatzzweck der Ware beim Kunden oder eventuellen Kunden des Kunden ist METZ CONNECT unbekannt. Der Kunde gewährleistet, dass er den Einsatz der Ware und eventueller Produktmodifizierungen, Produktänderungen oder Produktweiterentwicklungen im Hinblick auf den konkreten Verwendungszweck nach dem Stand der Technik oder in sonstiger Weise vollständig und ausreichend erprobt hat. Auf Nachfrage von METZ CONNECT wird der Kunde aussagekräftige Nachweise (beispielsweise Versuchs- und Laborprotokolle, Zertifizierungen etc.) vorlegen und zur Verfügung stellen.



Datenblatt

Seite 6/8

**M12 Bus-/Railcat Anschlussleitung, D-kodiert, 10,0 m,
M12 Stecker gewinkelt - freies Leitungsende, 4-polig, RADOX[®]**Art.-Nr.
142MOD90100

EAN 4251394663869

08.01.2026

Version: L

Zubehör

| Art.-Nr. | Bezeichnung |
|-----------------|---|
| MMF881A115 | M12 Buchse, D-kodiert, IP67, Cat.5, Ø 6-9,7 mm, feldkonfektionierbar, gerade |
| MMF881A115-0001 | M12 Buchse, D-kodiert, IP67, Cat.5, Ø 6-9,7 mm, feldkonfektionierbar, mit Flansch |
| MNF881A115 | M12 Stecker, D-kodiert, IP67, Cat.5, Ø 6-9,7 mm, feldkonfektionierbar, gerade |
| MWN811A115 | M12 Schaltschrankdurchführung, D-kodiert, auf RJ45 - gerade |



Datenblatt

Seite 7/8

**M12 Bus-/Railcat Anschlussleitung, D-kodiert, 10,0 m,
M12 Stecker gewinkelt - freies Leitungsende, 4-polig, RADOX®**

Art.-Nr.
142MOD90100

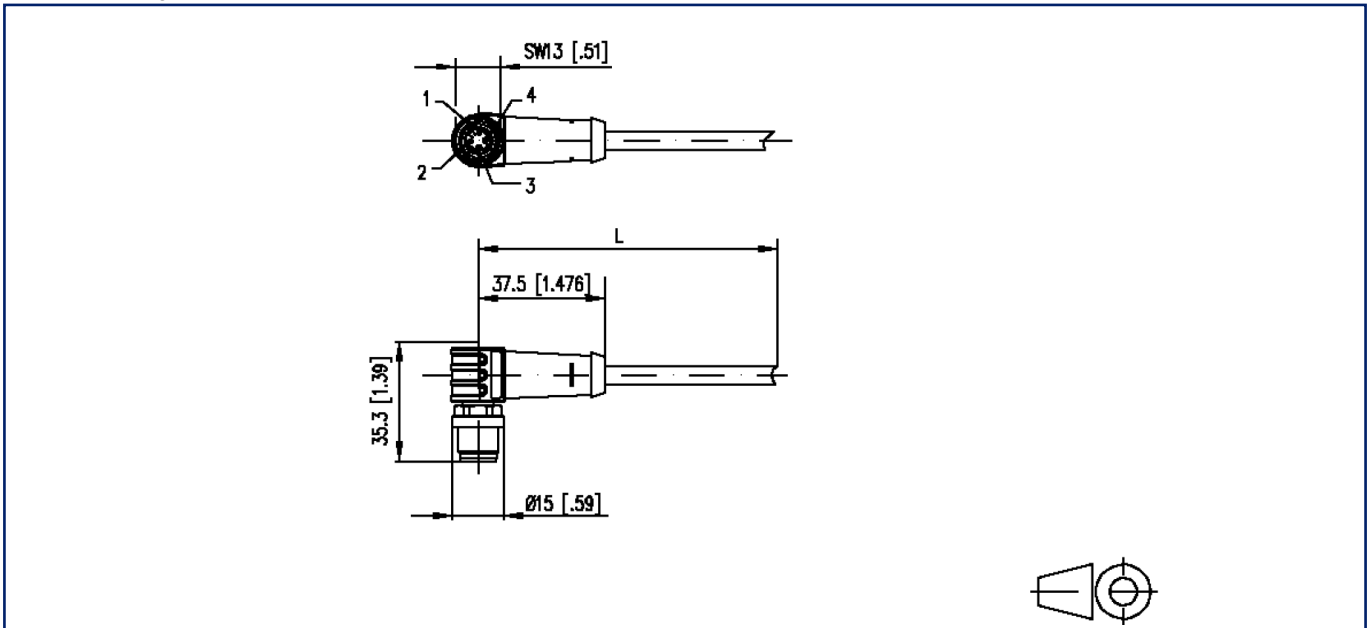
EAN 4251394663869

08.01.2026

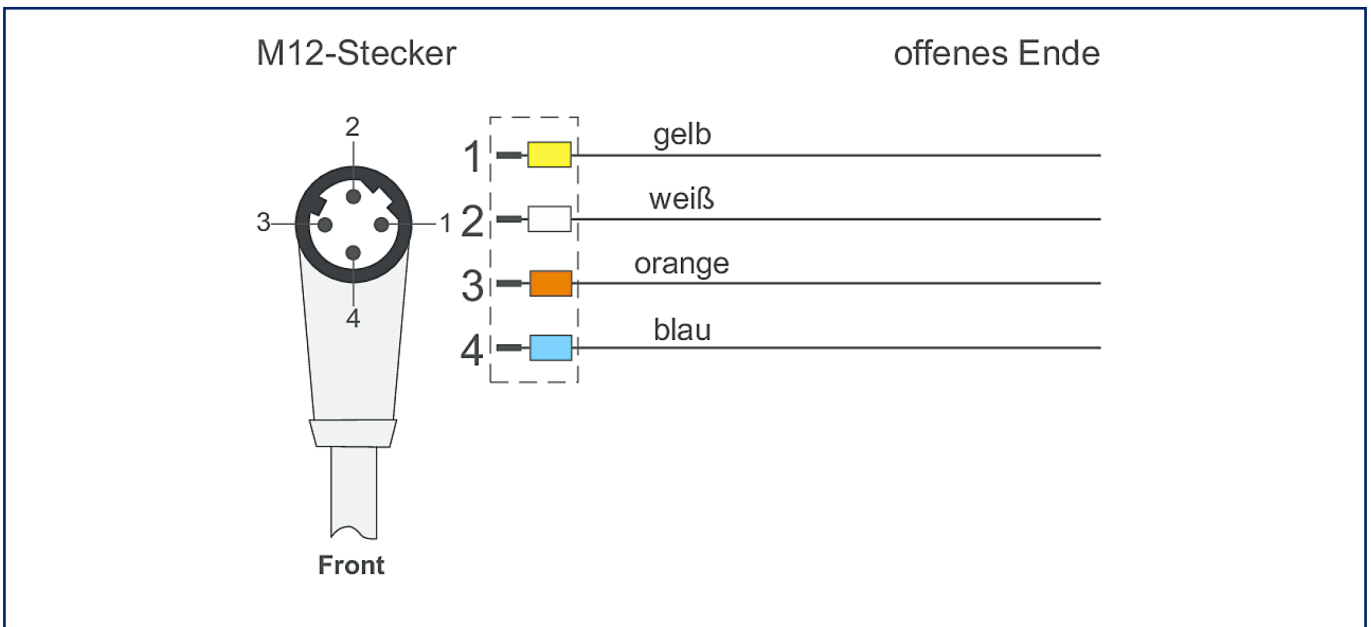
Version: L

Abbildungen

Maßzeichnung



Anschlussbild



Datenblatt

Seite 8/8

**M12 Bus-/Railcat Anschlussleitung, D-kodiert, 10,0 m,
M12 Stecker gewinkelt - freies Leitungsende, 4-polig, RADOX[®]**

Art.-Nr.
142MOD90100

EAN 4251394663869

08.01.2026

Version: L

Abbildungen

Prinzipbild

