

Datenblatt

**M12 Industrial Ethernet Leitung, D-kodiert, 1,0 m,
M12 Stecker gerade - RJ45 Stecker gerade,
Schleppkette, PUR**

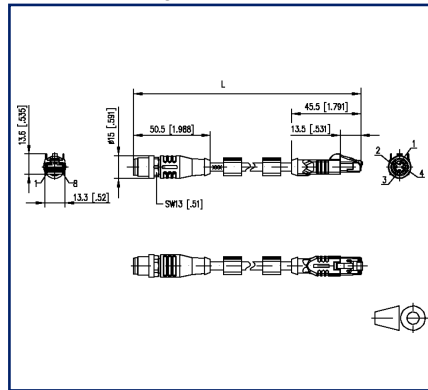
Seite 1/8

Art.-Nr.
142M1D15010
EAN 4250184198376
11.09.2025
Version: AW

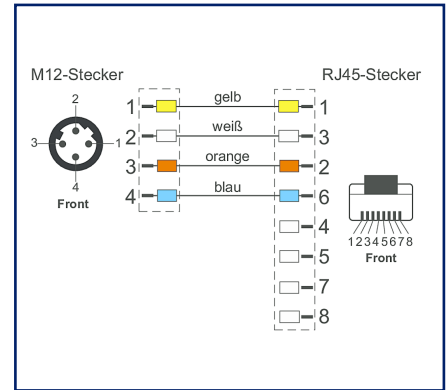
Abbildungen



Maßzeichnung



Anschlussbild



Vergrößerte Zeichnungen am Dokumentende

Produktbeschreibung

Geschirmte PUR-Leitung zur sicheren und industrietauglichen Datenübertragung in der Automatisierungs- und Feldbustechnik. Die Leitung ist CMX-verifiziert und erfüllt die Vorgaben nach Cat5e (elektr. Eigenschaften in Anlehnung an EN50288-2-1). Materialien und konstruktiver Aufbau ermöglichen eine erhöhte mechanische Beanspruchung (Abrieb, Biegungen, Erschütterungen etc.) der Leitung. Die Verwendung in Schleppketten mit bis zu 3 Mio. Biegezyklen ist risikolos möglich. Besondere Eigenschaften: flammwidrig, seewasserbeständig, recyclefähig, LABS-frei, RoHS-konform, säure- u. laugenbeständig, ozonbeständig, UV-beständig, hydrolysefest, schleppkettenfähig, halogenfrei, ölbeständig, hohe Flexibilität, mikrobefest, UN ECER118, PROFINET Type C.

- Standardvarianten: 1,0 m, 2,0 m, 5,0 m, 10,0 m.
- Andere Längen auf Anfrage.



Datenblatt

Seite 2/8

**M12 Industrial Ethernet Leitung, D-kodiert, 1,0 m,
M12 Stecker gerade - RJ45 Stecker gerade,
Schleppkette, PUR**

Art.-Nr.
142M1D15010
EAN 4250184198376
11.09.2025
Version: AW

Technische Daten

| Allgemeine Daten | |
|---|-----------------------------------|
| Einsatzgebiete | Industrial Ethernet |
| Bauart | Ethernet-Verbindungsleitung |
| Schirmung | geschirmt |
| Übertragungstechnik | Kupfer |
| Kabeltyp | SF/FTP |
| Anzahl der Verseilelemente | 2 |
| Verseilelement | Paar |
| Beschaltung | Profinet |
| Farbkodierung Faser/ Ader(n) | gelb, weiß, orange, blau |
| Farbe | grün |
| Abmessungen | |
| Abmessung - Schnittstelle 1 (L x B x H) | 50,5 mm x 15 mm x 15 mm |
| Abmessung - Schnittstelle 1 (L x B x H) | 1,988 in. x 0,591 in. x 0,591 in. |
| Abmessung - Schnittstelle 2 (L x B x H) | 45,5 mm x 13,3 mm x 13,6 mm |
| Abmessung - Schnittstelle 2 (L x B x H) | 1,791 in. x 0,524 in. x 0,535 in. |
| Kabellänge (m) | 1 m |
| Kabellänge (ft) | 3,28 ft |
| Beschriftungsmöglichkeit | Beschriftungseinlagenträger |

| Übertragungstechnische Eigenschaften | |
|--|-------------|
| Kategorie (ISO) | 5e |
| Übertragungsgeschwindigkeit bis 100 MBit (Fast Ethernet) | IEEE 802.3u |

| Anschlüsse/Schnittstellen | |
|--|--------------|
| Anschluss technik Schnittstelle 1 | M12-Stecker |
| Anschluss technik Schnittstelle 2 | RJ45-Stecker |
| Kodierung Schnittstelle 1 | D-kodiert |
| Anzahl Positionen/Kontakte Schnittstelle 1 | 4 |
| Anzahl Positionen/Kontakte Schnittstelle 2 | 8P/4C |

Datenblatt

Seite 3/8

**M12 Industrial Ethernet Leitung, D-kodiert, 1,0 m,
M12 Stecker gerade - RJ45 Stecker gerade,
Schleppkette, PUR**

Art.-Nr.
142M1D15010
EAN 4250184198376
11.09.2025
Version: AW

Technische Daten

Anschlüsse/Schnittstellen

Anschlusswerte, mehrdrähtig (min. - max.)

| | |
|---|-----------|
| Leiterquerschnitt, mehrdrähtig (Kupfer blank) | AWG 22/7 |
| Leiterdurchmesser, mehrdrähtig (Kupfer blank) | 0,75 mm |
| Leiterdurchmesser, mehrdrähtig (Kupfer blank) | 0,03 in. |
| Kabelmanteldurchmesser (min. - max.) | |
| Kabelmanteldurchmesser | 6,5 mm |
| Kabelmanteldurchmesser | 0,236 in. |

Elektrische Eigenschaften

| | |
|----------------------|---------------|
| Strombelastbarkeit | 1 A bei 40 °C |
| Bemessungsspannung | 60 V DC |
| UL rating (Kabel) | 600 V |
| Isolationswiderstand | min. 100 MOhm |

Mechanische Eigenschaften

| | |
|--|-------------------------|
| Lebensdauer - Steckzyklen | min. 100 |
| Biegeradius ohne Zugbelastung | min. 49 mm |
| Biegeradius in Betrieb | 26 mm |
| Biegeradius in Betrieb | 1,024 in. |
| Biegeradius bei Installation | 52 mm |
| Biegeradius bei Installation | 2,047 in. |
| Anzahl der Wechselbiegezyklen (mechanische Beständigkeit) bei: | 3 Millionen Biegezyklen |
| Wechselbiegeradius | 100 mm |
| Geschwindigkeit | 4 m/s |
| Beschleunigung | 4 m/s ² |
| Überdeckung Schirmgeflecht | 85 % |
| Verlegungsart | PROFINET Typ C |

© 2025 METZ CONNECT - Technische Änderungen vorbehalten! Subject to modifications! Sous réserve de modifications techniques!

Datenblatt

Seite 4/8

**M12 Industrial Ethernet Leitung, D-kodiert, 1,0 m,
M12 Stecker gerade - RJ45 Stecker gerade,
Schleppkette, PUR**

Art.-Nr.
142M1D15010
EAN 4250184198376
11.09.2025
Version: AW

Technische Daten

Werkstoffe und Werkstoffeigenschaften

| | |
|---|--|
| Werkstoff - Leiter | Cu (Kupfer) |
| Werkstoff - Leiter-Isolierung | Polyethylen |
| Werkstoff - Kabelmantel | PUR |
| Werkstoff - Kabel-Innenmantel | FRNC, mit Aluminium beschichteter Kunststoffolie |
| Werkstoff - Griffkörper Schnittstelle 1 | Kunststoff |
| Werkstoff - Griffkörper Schnittstelle 2 | Kunststoff |
| Werkstoff - Kontakt Schnittstelle 1 | CuZnPb (Messing) |
| Werkstoff - Kontakt Schnittstelle 2 | CuZnPb (Messing) |
| Werkstoff - Kontakt Oberfläche Schnittstelle 1 | Au (Gold) |
| Werkstoff - Kontakt Oberfläche Schnittstelle 2 | Au (Gold) |
| Werkstoff - Kontaktträger Schnittstelle 1 | Kunststoff |
| Werkstoff - Kontaktträger Schnittstelle 2 | Kunststoff |
| Werkstoff - Überwurfmutter Schnittstelle 1 | CuZnPb (Messing) |
| Werkstoff - Überwurfmutter Oberfläche Schnittstelle 1 | Ni (Nickel) |
| Werkstoff - Paarschirm | Kunststoffverbundfolie |
| Werkstoff - Paarschirm Oberfläche | Al (Aluminium) |
| Werkstoff - Gesamtschirm | Cu (Kupfer)-Geflecht |
| Werkstoff - Gesamtschirm Oberfläche | Sn |
| Flammwidrigkeit | nach IEC 60332-1-2 |
| Halogenfreiheit | ja |
| Ölbeständigkeit | ja |
| UV-Beständigkeit | ja |
| schleppkettentauglich | ja |
| RoHS | konform |

Umgebungsbedingungen

| | |
|---|--|
| Temperatur (min. - max.) | |
| Temperatur - Betrieb °C | -30 °C - 70 °C |
| Temperatur - Betrieb °F | -22 °F - 158 °F |
| Eindringen von Teilchen Schnittstelle 1 | IP6X im gesteckten Zustand |
| Eindringen von Flüssigkeit/Untertauchen Schnittstelle 1 | IPX5, IPX7, IPX8 im gesteckten Zustand |
| Eindringen von Teilchen Schnittstelle 2 | IP2X im gesteckten Zustand |
| Eindringen von Flüssigkeit/Untertauchen Schnittstelle 2 | IPX0 im gesteckten Zustand |

Datenblatt

Seite 5/8

**M12 Industrial Ethernet Leitung, D-kodiert, 1,0 m,
M12 Stecker gerade - RJ45 Stecker gerade,
Schleppkette, PUR**

Art.-Nr.
142M1D15010
EAN 4250184198376
11.09.2025
Version: AW

Technische Daten

Umgebungsbedingungen

| | |
|------------------------------------|---|
| Verschmutzungsgrad Schnittstelle 1 | 3 |
| Verschmutzungsgrad Schnittstelle 2 | 1 |

Zulassungen

UL listed (file no.)



DUXR.E178484

Normen/Bestimmungen

Universelle Gebäudeverkabelung

| | |
|--|----------------------------------|
| Allgemeine Anforderungen | ISO/IEC 11801-1 DIN EN 50173-1 |
| Profinet | ja |
| Steckverbinder für elektronische Einrichtungen | |
| Freie und feste Steckverbinder | DIN EN 60603-7 |
| Rundsteckverbinder | DIN EN 61076-2-101 |
| Mehradrige metallische Daten- & Kontrollkabel für analoge & digitale Übertragung | DIN EN 50288-2-1 |
| Allgemeine Prüfverfahren für das Verhalten von Kabeln und isolierten Leitungen im Brandfall | |
| UN ECE-R 118.01 | R118 |
| Prüfung der vertikalen Flammenausbreitung an einer Ader, einer isolierten Leitung oder einem Kabel | IEC 60332-1-2 |
| Messung der Rauchdichte von Kabeln & isolierten Leitungen beim Brennen | DIN EN 61034 |

Klassifikationen

| | |
|-----------|----------|
| ETIM 7.0 | EC002599 |
| ETIM 8.0 | EC002599 |
| ETIM 9.0 | EC002599 |
| ETIM 10.0 | EC002599 |

Datenblatt

Seite 6/8

**M12 Industrial Ethernet Leitung, D-kodiert, 1,0 m,
M12 Stecker gerade - RJ45 Stecker gerade,
Schleppkette, PUR**Art.-Nr.
142M1D15010

EAN 4250184198376

11.09.2025

Version: AW

Technische Daten**Verpackungsinformationen**

Verpackungsart

1 Stück / Polybeutel

Verwendungshinweis

Bei diesem Produkt handelt es sich um ein Standardprodukt von METZ CONNECT. Der konkrete Einsatzzweck der Ware beim Kunden oder eventuellen Kunden des Kunden ist METZ CONNECT unbekannt. Der Kunde gewährleistet, dass er den Einsatz der Ware und eventueller Produktmodifizierungen, Produktänderungen oder Produktweiterentwicklungen im Hinblick auf den konkreten Verwendungszweck nach dem Stand der Technik oder in sonstiger Weise vollständig und ausreichend erprobt hat. Auf Nachfrage von METZ CONNECT wird der Kunde aussagekräftige Nachweise (beispielsweise Versuchs- und Laborprotokolle, Zertifizierungen etc.) vorlegen und zur Verfügung stellen.



Datenblatt

Seite 7/8

**M12 Industrial Ethernet Leitung, D-kodiert, 1,0 m,
M12 Stecker gerade - RJ45 Stecker gerade,
Schleppkette, PUR**

Art.-Nr.
142M1D15010

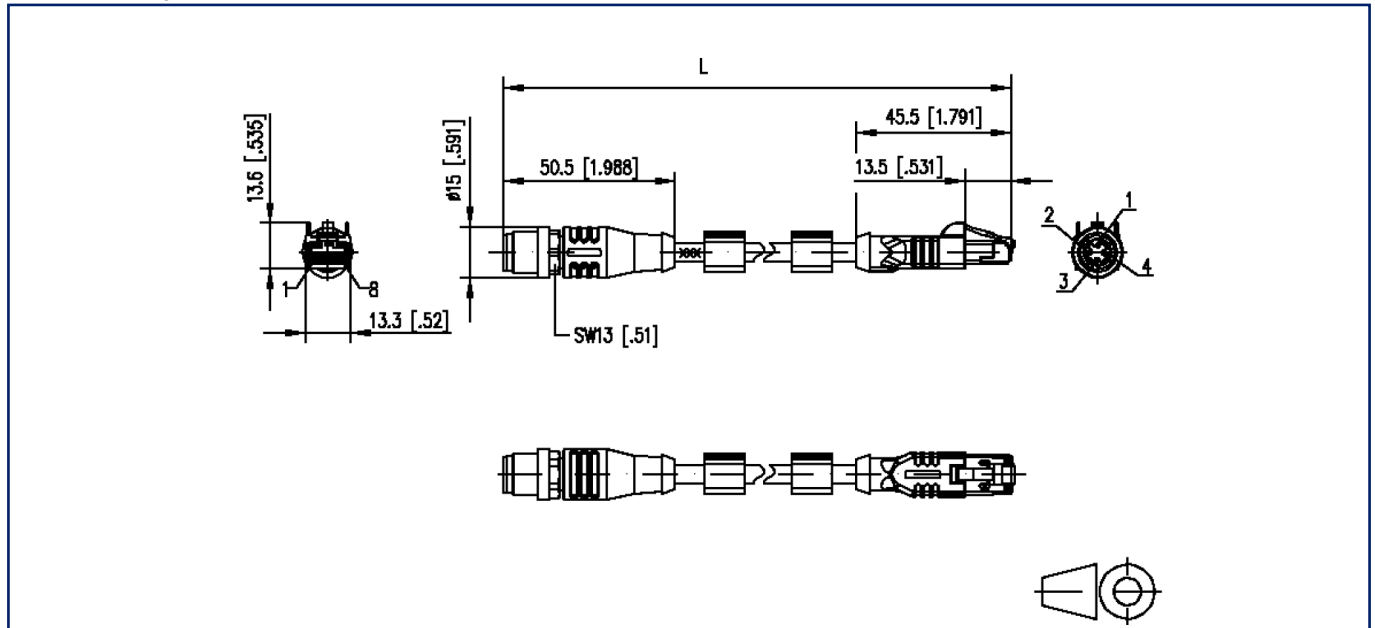
EAN 4250184198376

11.09.2025

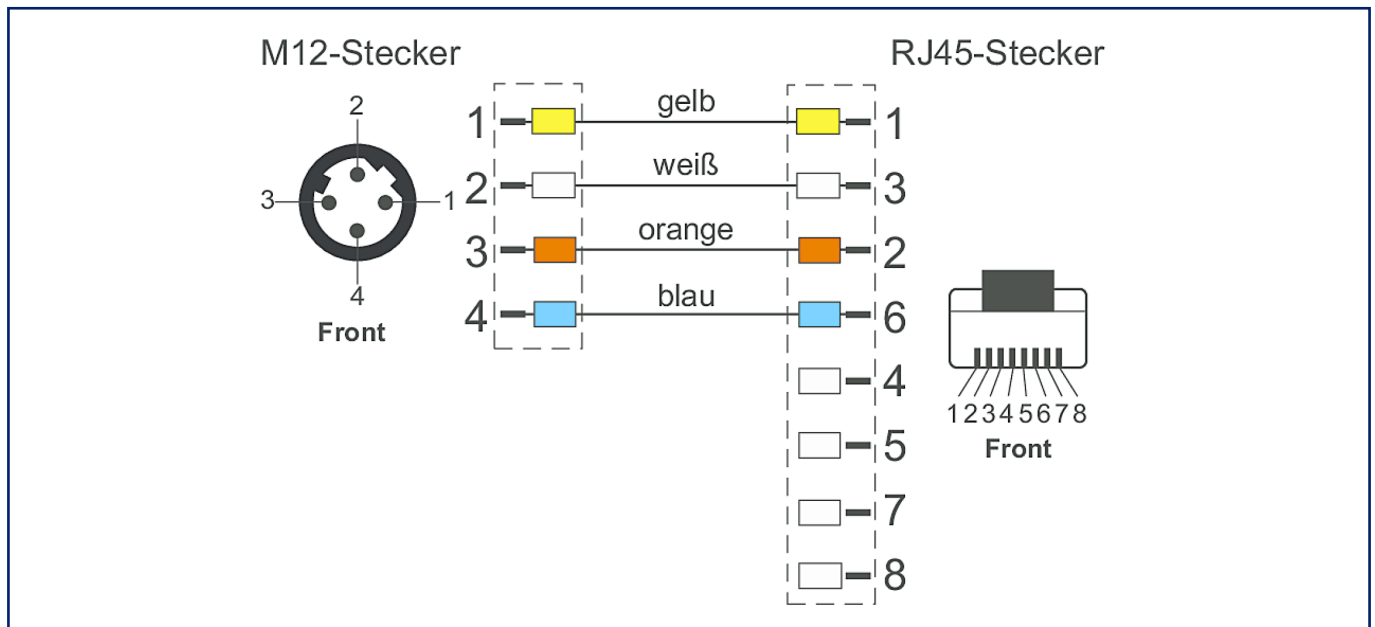
Version: AW

Abbildungen

Maßzeichnung



Anschlussbild



Datenblatt

**M12 Industrial Ethernet Leitung, D-kodiert, 1,0 m,
M12 Stecker gerade - RJ45 Stecker gerade,
Schleppkette, PUR**

Seite 8/8

Art.-Nr.
142M1D15010

EAN 4250184198376

11.09.2025

Version: AW

Abbildungen

Prinzipbild

