

Datenblatt

OpDAT modul LC-Duplex OS2

Seite 1/8

Art.-Nr.
15091071-I

EAN 4250184109778

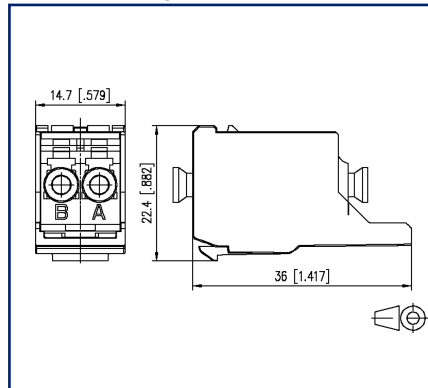
16.09.2025

Version: AA

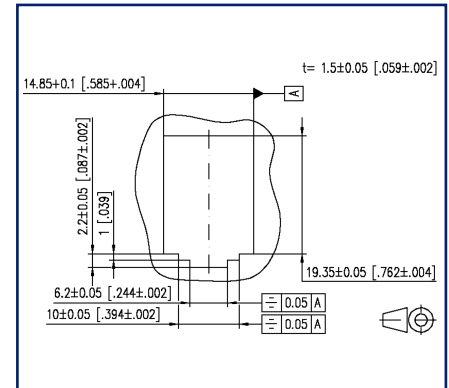
Abbildungen



Maßzeichnung



Einbauausschnitt



Vergrößerte Zeichnungen am Dokumentende

Produktbeschreibung

- LC-Duplex-Kupplungen mit Adapter, passend zu modul Applikationen
- Führungshülse aus Keramik geschlitz für Singlemode- und Multimode-Anwendungen
- eignen sich bestens für die Realisierung von Fiber-to-the-desk-Lösungen
- Lebensdauer min. 1000 Steckzyklen
- Varianten: blau (OS2), lindgrün (OM5), violett (OM4), aqua (OM3), beige (MM) oder grün (SM APC)



Datenblatt OpDAT modul LC-Duplex OS2

Seite 2/8

Art.-Nr.
15091071-I
EAN 4250184109778
16.09.2025
Version: AA

Technische Daten

| Allgemeine Daten | |
|--|-----------------------------------|
| Einsatzgebiete | Fiber to the Desk |
| Mechanische Bewertung nach MICE | M1 |
| Ingress Bewertung nach MICE | I1 |
| Climatic Bewertung nach MICE | C1 |
| Elektromagnetische Bewertung nach MICE | E3 |
| Bauart | Kupplung |
| Übertragungstechnik | LWL |
| Farbe | blau |
| Abmessungen | |
| Abmessung (L x B x H) | 36 mm x 14,7 mm x 22,4 mm |
| Abmessung (L x B x H) | 1,417 in. x 0,579 in. x 0,882 in. |
| Modularität | ja |
| Faser-Modentyp | Singlemode |
| Beschriftungsmöglichkeit | auf Gehäuse |
| Anschlüsse/Schnittstellen | |
| Steckgesicht | LC |
| Mechanische Eigenschaften | |
| Einbauausschnitt | SC, LC-D, E2000 |
| Steckverbindungsart | duplex |
| Befestigungsart | rastbar |
| Lebensdauer - Steckzyklen | min. 1000 |
| Position/Aufnahme Rasthebel in Standard-Einbauposition | oben |
| Werkstoffe und Werkstoffeigenschaften | |
| Werkstoff - Gehäuse | Kunststoff |
| Werkstoff - Führungshülse | Keramik, geschlitzt |
| Halogenfreiheit | ja |
| RoHS | konform |

Datenblatt

OpDAT modul LC-Duplex OS2

Seite 3/8

Art.-Nr.
15091071-I

EAN 4250184109778

16.09.2025

Version: AA

Technische Daten

Normen/Bestimmungen

Steckgesichter von Lichtwellenleiter-Steckverbindern LC - IEC 61754-20

Klassifikationen

| | |
|-----------|----------|
| ETIM 7.0 | EC000752 |
| ETIM 8.0 | EC000752 |
| ETIM 9.0 | EC000752 |
| ETIM 10.0 | EC000752 |

Verpackungsinformationen

Verpackungsart 10 Stück / Karton

Verwendungshinweis

Bei diesem Produkt handelt es sich um ein Standardprodukt von METZ CONNECT. Der konkrete Einsatzzweck der Ware beim Kunden oder eventuellen Kunden des Kunden ist METZ CONNECT unbekannt. Der Kunde gewährleistet, dass er den Einsatz der Ware und eventueller Produktmodifizierungen, Produktänderungen oder Produktweiterentwicklungen im Hinblick auf den konkreten Verwendungszweck nach dem Stand der Technik oder in sonstiger Weise vollständig und ausreichend erprobt hat. Auf Nachfrage von METZ CONNECT wird der Kunde aussagekräftige Nachweise (beispielsweise Versuchs- und Laborprotokolle, Zertifizierungen etc.) vorlegen und zur Verfügung stellen.



Datenblatt
OpDAT modul LC-Duplex OS2

Seite 4/8

Art.-Nr.
15091071-I
EAN 4250184109778
16.09.2025
Version: AA

Zubehör von

| Art.-Nr. | Bezeichnung |
|----------------|--|
| 130861-0202-E | Modul AP-Gehäuse 2 Port reinweiß, unbestückt |
| 130861-0202KE | Keystone AP-Gehäuse 2 Port reinweiß, unbestückt |
| 130861-0302-E | Modul AP-Gehäuse 3 Port reinweiß, unbestückt |
| 130861-0302KE | Keystone AP-Gehäuse 3 Port reinweiß, unbestückt |
| 130861-0402-E | Modul AP-Gehäuse 4 Port reinweiß, unbestückt |
| 130861-0402KE | Keystone AP-Gehäuse 4 Port reinweiß, unbestückt |
| 130861-0602-E | Modul AP-Gehäuse 6 Port reinweiß, unbestückt |
| 130861-0602KE | Keystone AP-Gehäuse 6 Port reinweiß, unbestückt |
| 130861-0802-E | Modul AP-Gehäuse 8 Port reinweiß, unbestückt |
| 130861-0802KE | Keystone AP-Gehäuse 8 Port reinweiß, unbestückt |
| 130861-1202-E | Modul AP-Gehäuse 12 Port reinweiß, unbestückt |
| 130861-1202KE | Keystone AP-Gehäuse 12 Port reinweiß, unbestückt |
| 130861-1602-E | Modul AP-Gehäuse 16 Port reinweiß, unbestückt |
| 130861-1602KE | Keystone AP-Gehäuse 16 Port reinweiß, unbestückt |
| 130861-2402-E | Modul AP-Gehäuse 2x12 Port reinweiß, unbestückt |
| 130861-2402KE | Keystone AP-Gehäuse 2x12 Port reinweiß, unbestückt |
| 130898018003-E | REGplus IRT-FF KOAX F/F |
| 1309107003-E | REGplus IP20 E-DAT modul |
| 1309108003-E | REGplus IP20 FF E-DAT modul K |
| 130910P6-BKKE | E-DAT modul K 24 Port 180° 1HE, schwarz |
| 130920-00-E | Modul 19 Zoll Modulträger 1HE 24 Port lichtgrau unbestückt, geschirmt |
| 130920-00KE | Keystone 19 Zoll Modulträger 1HE 24 Port lichtgrau unbestückt, geschirmt |
| 130920-BK-E | Modul 19 Zoll Modulträger 1HE 24 Port schwarz unbestückt, geschirmt |
| 130920-BKKE | Keystone 19 Zoll Modulträger 1HE 24 Port schwarz unbestückt, geschirmt |
| 130920-E | E-DAT modul 24x8(8) 1HE Patchfeld Cat.6 _A , lichtgrau |
| 130921-00-E | Modul 19 Zoll Modulträger 1HE 24 Port Edelstahl unbestückt |
| 130921-E | E-DAT modul 24x8(8) 1HE Patchfeld Cat.6 _A , Edelstahl |
| 130922-00-E | Modulträger 6fach 1HE |
| 130922-02-E | E-DAT modul 6x8(8) 3HE Patchfeld Cat.6 _A |
| 130922-03-E | E-DAT modul 6x8(8) für 1HE Patchfeld Cat.6 _A |

Datenblatt
OpDAT modul LC-Duplex OS2

Seite 5/8

Art.-Nr.
15091071-I

EAN 4250184109778

16.09.2025

Version: AA

Zubehör von

| | |
|---------------|--|
| 130924-00-E | Modul 19 Zoll Modulträger 1,5HE 48 Port Edelstahl unbestückt |
| 130924-E | E-DAT modul 48x8(8) 1,5HE Patchfeld Cat.6 _A , Edelstahl |
| 130926-0029KE | Keystone 19 Zoll Modulträger 1HE 24 Port schwarz unbestückt, geschirmt |
| 130926A0003KE | Keystone 19 Zoll Modulträger 1HE 24 Port gewinkelt grau unbestückt, geschirmt |
| 130926A0029KE | Keystone 19 Zoll Modulträger 1HE 24 Port gewinkelt schwarz unbestückt, geschirmt |
| 130926AA029KE | Keystone 19 Zoll Modulträger 1HE 24 Port 133° gewinkelt, schwarz, unbestückt, geschirmt |
| 130927-1200-E | SmartConnect Patchpanel 12 Port MC-Modul |
| 130927-1200KE | SmartConnect Patchpanel 12 Port Keystone, unbestückt |
| 130927-1600-E | SmartConnect Patchpanel 16 Port MC-Modul |
| 130927-2400-E | SmartConnect Patchpanel 24 Port MC-Modul |
| 1309426003-E | E-DAT modul REG 1 Port IP20 lichtgrau |
| 1309427103-E | Modul REGplus IP20 lichtgrau unbestückt |
| 1309428103-E | Keystone REGplus IP20 lichtgrau unbestückt |
| 1309470002-I | IP44 Modul-Aufputz-Gehäuse mit Klappdeckel und Schloss, reinweiß, 2 Port unbestückt für MC Modul |
| 1309470002KI | IP44 Modul-Aufputz-Gehäuse mit Klappdeckel und Schloss, reinweiß, 2 Port unbestückt für Keystone |
| 1309470003-I | IP44 Modul-Aufputz-Gehäuse mit Klappdeckel und Schloss, grau, 2 Port unbestückt für MC Modul |
| 1309470003KI | IP44 Modul-Aufputz-Gehäuse mit Klappdeckel und Schloss, grau, 2 Port unbestückt für Keystone |
| 1309471002-I | Modul-Unterputz-Gehäuse mit Klappdeckel und Schloss, reinweiß, 2 Port unbestückt für MC Modul |
| 1309471002KI | Modul-Unterputz-Gehäuse mit Klappdeckel und Schloss, reinweiß, 2 Port unbestückt für Keystone |
| 1309471003-I | Modul-Unterputz-Gehäuse mit Klappdeckel und Schloss, grau, 2 Port unbestückt für MC Modul |
| 1309471003KI | Modul-Unterputz-Gehäuse mit Klappdeckel und Schloss, grau, 2 Port unbestückt für Keystone |
| 1309A07003-E | REGplus IP20 E-DAT modul Kupplung 180° |
| 1309A17003-E | REGplus IP20 E-DAT modul Kupplung 90° |
| 130A088003-E | REGplus IP20 FF UTPmodul Cat.5e |
| 130A108003-E | REGplus IP20 FF UTPmodul Cat.6 |
| 130A118003-E | REGplus IP20 FF UTPmodul Cat.6 _A |
| 130A20-00-E | Keystone 19 Zoll Modulträger 1HE 24 Port lichtgrau unbestückt, ungeschirmt |

Datenblatt OpDAT modul LC-Duplex OS2

Seite 6/8

Art.-Nr.
15091071-I

EAN 4250184109778

16.09.2025

Version: AA

Zubehör von

| | |
|---------------|--|
| 130A20-BK-E | Keystone 19 Zoll Modulträger 1HE 24 Port schwarz unbestückt, ungeschirmt |
| 130A21-00-E | Keystone 19 Zoll Modulträger 1HE 24 Port Edelstahl unbestückt |
| 130A24-00-E | Keystone 19 Zoll Modulträger 1,5HE 48 Port Edelstahl unbestückt |
| 130B10E2E-E | Modul Modulträger 3HE, 7 TE 6 Port Edelstahl unbestückt |
| 130B117003-E | REGplus IP20 C6 _A modul 180°M |
| 130B11P0-BK-E | C6 _A modul 24 Port 180°M 1HE, schwarz |
| 130B11P0-E | C6 _A modul 24 Port 180°M 1HE, grau |
| 130B11P1-E | C6 _A modul 24 Port 180°M 1HE Edelstahl |
| 130B11P4-E | C6 _A modul 48 Port 180°M 1,5HE Edelstahl |
| 130B127003-E | REGplus IP20 C6 _A modul 270°M |
| 130B20E2E-E | Keystone Modulträger 3HE, 7TE 6 Port Edelstahl unbestückt |
| 130B218003-E | REGplus IP20 FF C6 _A modul 180°K |
| 130B21P0-BKKE | C6 _A modul K 24 Port 180° 1HE, schwarz |
| 130B228003-E | REGplus IP20 FF C6 _A modul 270°K |
| 130D2CBU4-E | DCCS2 Baugruppe 4 Port unbestückt |
| 130D2CKU4-E | DCCS2 Baugruppe 4 Port unbestückt - Keystone |
| 14040000-E | MCO IP69k Schutzgehäuse für Außenanwendungen, Set zur freien Verlegung |
| 14040010-E | MCO IP69k Schutzgehäuse für Außenanwendungen, Set mit Montagewinkel |
| 14040100-E | MCO IP69k Schutzgehäuse für Außenanwendungen, Set Wand-/ Gehäusedurchführung |
| 1503600RJ00-B | OpDAT MV Hybrid 12xModulausschnitt unbestückt IP65 |
| 1503600RJ00-E | OpDAT MV Hybrid 12xModulausschnitt unbestückt IP54 |
| 15036ZRJ00-E | OpDAT MV Patchfeld 12xModulausschnitt unbestückt |



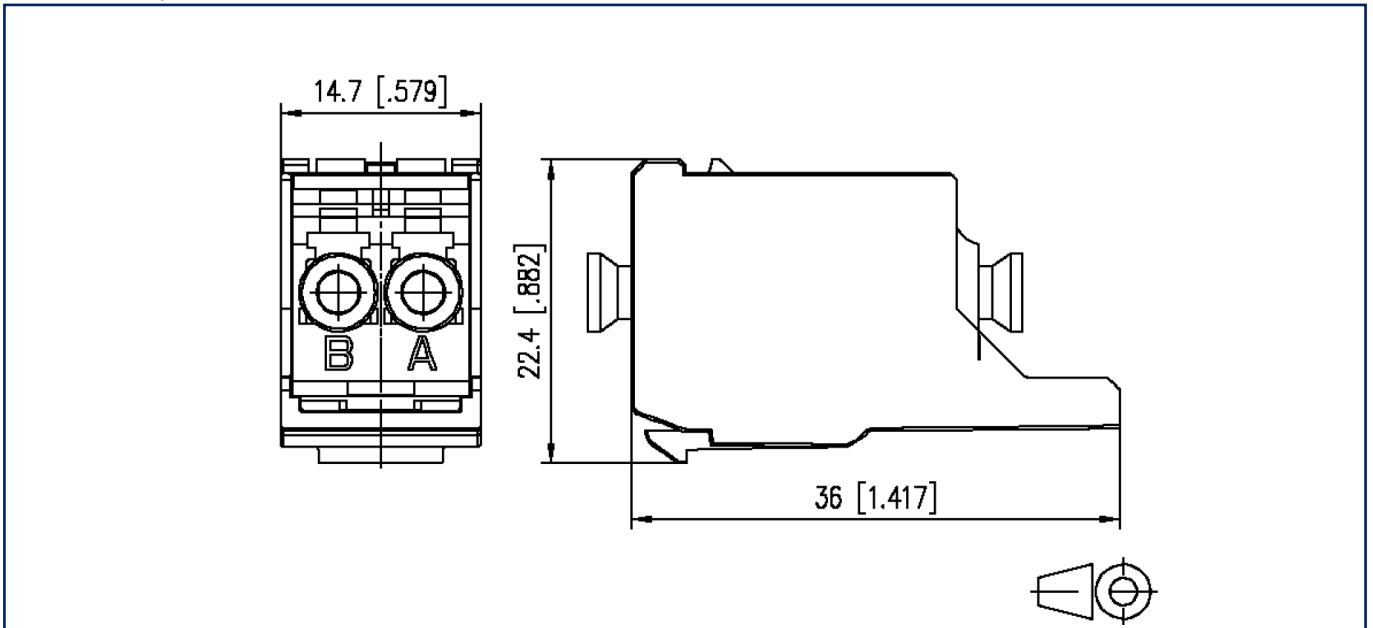
Datenblatt
OpDAT modul LC-Duplex OS2

Seite 7/8

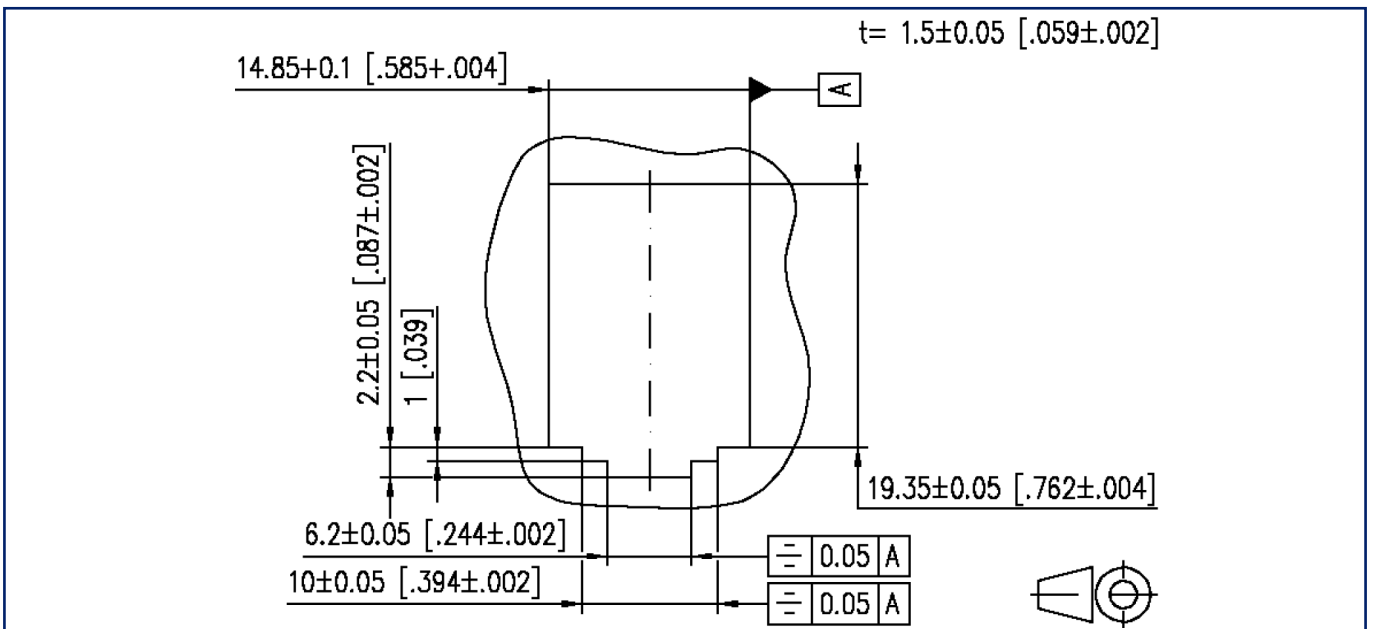
Art.-Nr.
15091071-I
EAN 4250184109778
16.09.2025
Version: AA

Abbildungen

Maßzeichnung



Einbauausschnitt



Datenblatt
OpDAT modul LC-Duplex OS2

Seite 8/8

Art.-Nr.
15091071-I
EAN 4250184109778
16.09.2025
Version: AA

Abbildungen

Einbauausschnitt

