

# Datenblatt

## C6<sub>A</sub>modul K 24 Port 180° 1HE, schwarz

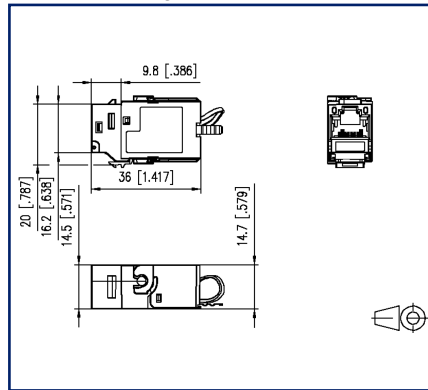
Seite 1/10

Art.-Nr.  
130B21P0-BKKE  
EAN 4251394686042  
19.02.2026  
Version: E

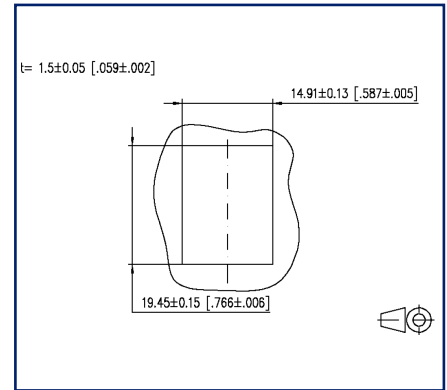
### Abbildungen



Maßzeichnung



Einbauausschnitt



Vergrößerte Zeichnungen am Dokumentende

### Produktbeschreibung

- 19 Zoll 1HE Modulträger mit 24 Einzelmodulen C6<sub>A</sub>modul K 180° schwarz
- GHMT Cat.6<sub>A</sub> re-embedded PVP zertifiziert
- Cat.6<sub>A</sub> Komponentenprüfung nach ISO/IEC 11801, DIN EN 50173-1, ANSI/TIA-568.2-D und IEC 60603-7-51, GHMT zertifiziert
- Einhaltung der Klasse E<sub>A</sub> bis 500 MHz nach ISO/IEC 11801, DIN EN 50173-1
- getestet: Komponente bis 600 MHz, Link bis 800 MHz
- für 10Gbit Ethernet (IEEE 802.3an), Remote Powering (PoE, PoE plus, UPoE und 4PPoE) und HDBaseT, SAT-IP, AVoverIP geeignet
- Anschluss von Datenleitungen AWG 26/1 - 22/1 (eindrätig) und AWG 26/7 bis 22/7 (mehrdrätig) an IDC-Schneidklemmen
- Spezialwerkzeug-freie Migration auf 25G-Systeme
- Modulträgerfront aus schwarz eloxiertem Aluminium
- Modulhalter aus schwarzem Kunststoff mit Staubschutzklappen (weitere Farben als Zubehör erhältlich) nach vorne entnehmbar
- integrierte Kabelabfangung, zusätzliche Zugentlastung möglich
- Sichtfenster für beiliegende Beschriftungseinlage
- Beschriftungsbogen 210 x 297 mm siehe Zubehör
- Erdungsbolzen M6 x 10 mit Mutter und Zahnscheibe
- inkl. 30 cm Erdungskabel
- alle vollgeschirmten Module mittels Erdungsschiene verbunden



**Datenblatt**  
**C6<sub>A</sub>modul K 24 Port 180° 1HE, schwarz**

Seite 2/10

Art.-Nr.  
**130B21P0-BKKE**  
**EAN 4251394686042**  
 19.02.2026  
 Version: E

**Technische Daten**

**Allgemeine Daten**

Einsatzgebiete	Strukturierte Gebäudeverkabelung Bürobereiche Verteilte Gebäudedienste Rechenzentrum
Mechanische Bewertung nach MICE	M1
Ingress Bewertung nach MICE	I1
Climatic Bewertung nach MICE	C1
Elektromagnetische Bewertung nach MICE	E2
Bauart	Patchfeld
Montageart	1HE
Schirmung	geschirmt
Übertragungstechnik	Kupfer
Beschaltung	T568A, T568B
Farbe	RAL 9005 - schwarz
Abmessungen	
Abmessung (L x B x H)	95 mm x 482,6 mm x 44,45 mm
Abmessung (L x B x H)	3,74 in. x 19 in. x 1,75 in.
Höheneinheit	1HE
Beschriftungsmöglichkeit	Sichtfenster mit Beschriftungseinlage + fester Zahlendruck
Kennzeichnungsmöglichkeit	per Staubschutz

**Übertragungstechnische Eigenschaften**

Kategorie (ISO)	6 <sub>A</sub>
Klasse (ISO/IEC)	E <sub>A</sub>
Kategorie (TIA)	6 <sub>A</sub>
Remote Powering	ja
PoE	IEEE 802.3af
PoE plus	IEEE 802.3at
UPoE	ja
4PPoE	IEEE 802.3bt
HDBaseT	ja
Übertragungsgeschwindigkeit bis 100 MBit (Fast Ethernet)	IEEE 802.3bw
Übertragungsgeschwindigkeit bis 1 GBit (Gigabit-Ethernet)	IEEE 902.3ab

# C6<sub>A</sub>modul K 24 Port 180° 1HE, schwarz

Art.-Nr.  
130B21P0-BKKE  
EAN 4251394686042  
19.02.2026  
Version: E

## Technische Daten

### Übertragungstechnische Eigenschaften

Übertragungsgeschwindigkeit bis 10 GBit IEEE 802.3an

### Anschlüsse/Schnittstellen

Anschluss technik Schnittstelle 1	IDC-Anschluss
Anschluss technik Schnittstelle 2	RJ45-Buchse
Portanzahl Schnittstelle 2	24
Portanzahl Schnittstelle 2 bestückt	24
Portanzahl Schnittstelle 2 mit Staubschutz	24
Anzahl Positionen/Kontakte Schnittstelle 1	24 x 8
Anzahl Positionen/Kontakte Schnittstelle 2	24 x 8P/8C
Anschlusswerte, eindrätzig (min. - max.)	
Leiterquerschnitt, eindrätzig (Kupfer blank)	AWG 26/1 - AWG 22/1
Leiterquerschnitt, eindrätzig (Kupfer blank)	0,128 mm <sup>2</sup> - 0,324 mm <sup>2</sup>
Leiterdurchmesser, eindrätzig (Kupfer blank)	0,409 mm - 0,643 mm
Leiterdurchmesser, eindrätzig (Kupfer blank)	0,016 in. - 0,025 in.
Anschlusswerte, mehrdrätzig (min. - max.)	
Leiterquerschnitt, mehrdrätzig (Kupfer blank)	AWG 26/7
Leiterquerschnitt, mehrdrätzig (Kupfer blank)	0,141 mm <sup>2</sup> - 0,355 mm <sup>2</sup>
Leiterdurchmesser, mehrdrätzig (Kupfer blank)	0,483 mm - 0,762 mm
Leiterdurchmesser, mehrdrätzig (Kupfer blank)	0,019 in. - 0,03 in.
Aderdurchmesser (min. - max.)	
Aderdurchmesser (Leiter mit Isolation)	1 mm - 1,6 mm
Aderdurchmesser (Leiter mit Isolation)	0,039 in. - 0,063 in.
Kabelmanteldurchmesser (min. - max.)	
Kabelmanteldurchmesser	5,5 mm - 10

### Elektrische Eigenschaften

Strombelastbarkeit	max. 1 A bei 60 °C
Bemessungsspannung	max. 60 V DC
Kontaktwiderstand	max. 20 mOhm
Durchgangswiderstand	max. 200 mOhm
Isolationswiderstand	min. 500 MOhm
Spannungsfestigkeit Leiter-Leiter (sekundär)	max. 1000 V DC

# C6<sub>A</sub>modul K 24 Port 180° 1HE, schwarz

Art.-Nr.  
130B21P0-BKKE  
EAN 4251394686042  
19.02.2026  
Version: E

## Technische Daten

### Elektrische Eigenschaften

Spannungsfestigkeit Leiter-Leiter, Scheitelwert (sekundär)	max. 1.000 V AC
Spannungsfestigkeit Leiter-Schirm	max. 1500 V DC
Spannungsfestigkeit Leiter-Schirm, Scheitelwert	max. 1500 V AC

### Mechanische Eigenschaften

Steck- und Ziehkraft	max. 30 N
Lebensdauer - Steckzyklen	min. 1000
Position/Aufnahme Rasthebel in Standard-Einbauposition	oben
Zugentlastung	Rastclip

### Werkstoffe und Werkstoffeigenschaften

Werkstoff - Buchse Gehäuse	GD-Zn
Werkstoff - Buchse Kontakt	Federstahl
Werkstoff - Buchse Kontakt Oberfläche	AuCo
Werkstoff - Buchse Schirm	CuSn6
Werkstoff - Ladestück	PA 6.6 UL94 V0
Werkstoff - Zugentlastung	ABS
Werkstoff - Frontplatte	Al (Aluminium)
Werkstoff - Frontplatte Oberfläche	schwarz eloxiert
Werkstoff - Modulhalter	ABS
Werkstoff - Modulhalter Oberfläche	schwarz
Werkstoff - Kabelführung	ABS
Werkstoff - Staubschutz	ABS
Werkstoff - Sichtfenster	ABS, glasklar
RoHS	konform



# C6<sub>A</sub>modul K 24 Port 180° 1HE, schwarz

Art.-Nr.  
**130B21P0-BKKE**  
**EAN 4251394686042**  
 19.02.2026  
 Version: E

## Technische Daten

### Umgebungsbedingungen

Temperatur (min. - max.)	
Temperatur - Lager °C	-40 °C - 70 °C
Temperatur - Lager °F	-40 °F - 158 °F
Temperatur - Betrieb °C	-40 °C - 70 °C
Temperatur - Betrieb °F	-40 °F - 158 °F

### Zertifizierungen

GHMT PVP	ja
----------	----

### Normen/Bestimmungen

Universelle Gebäudeverkabelung	
Allgemeine Anforderungen	ISO/IEC 11801-1:2017-11   DIN EN 50173-1:2018-10 ANSI/TIA-568.2-D
Bürogebäude	ISO/IEC 11801-2:2017-11   DIN EN 50173-2:2018-10 ANSI/TIA-568.2-D
Wohneinheiten	ISO/IEC 11801-4:2017-11   DIN EN 50173-4:2018-10 ANSI/TIA-570-D
Rechenzentren	ISO/IEC 11801-5:2017-11   DIN EN 50173-5:2018-10 ANSI/TIA-942-B
Steckverbinder für elektronische Einrichtungen	
Freie und feste Steckverbinder	DIN EN 60603-7-51:2011-01, DIN EN 60603-7:2019-11, DIN EN 60603-7-1:2012-01
Steckverbinder für elektronische Einrichtungen - Mess- und Prüfverfahren	
Prüfnorm für Steckverbinder (Stecken und Ziehen von Steckverbindern unter elektrischer Last)	DIN-EN 60512-99-001, DIN-EN 60512-99-002
Dauerprüfungen	DIN EN 60603-7:2019-11, DIN EN 60603-7-1:2012-01

### Klassifikationen

ETIM 7.0	EC001128
ETIM 8.0	EC001128
ETIM 9.0	EC001128
ETIM 10.0	EC001128

Datenblatt

Seite 6/10

**C6<sub>A</sub>modul K 24 Port 180° 1HE, schwarz****Art.-Nr.**  
**130B21P0-BKKE**  
**EAN 4251394686042**  
19.02.2026  
Version: E**Technische Daten****Verpackungsinformationen**

Verpackungsart 1 Stück / Karton

**Verwendungshinweis**

Bei diesem Produkt handelt es sich um ein Standardprodukt von METZ CONNECT. Der konkrete Einsatzzweck der Ware beim Kunden oder eventuellen Kunden des Kunden ist METZ CONNECT unbekannt. Der Kunde gewährleistet, dass er den Einsatz der Ware und eventueller Produktmodifizierungen, Produktänderungen oder Produktweiterentwicklungen im Hinblick auf den konkreten Verwendungszweck nach dem Stand der Technik oder in sonstiger Weise vollständig und ausreichend erprobt hat. Auf Nachfrage von METZ CONNECT wird der Kunde aussagekräftige Nachweise (beispielsweise Versuchs- und Laborprotokolle, Zertifizierungen etc.) vorlegen und zur Verfügung stellen.



Datenblatt

Seite 7/10

**C6<sub>A</sub>modul K 24 Port 180° 1HE, schwarz**

Art.-Nr.  
**130B21P0-BKKE**  
 EAN 4251394686042  
 19.02.2026  
 Version: E

**Zubehör**

Art.-Nr.	Bezeichnung
130792	Befestigungsset ASA, Käfigmuttern M6
130898-0003KI	Keystone BLIND modul lichtgrau
130898-0029KI	Keystone BLIND modul schwarz
130898-0103KI	KOAX modul F-Buchse / F-Buchse, Keystone
130898-0203KI	KOAX modul IEC-Buchse / F-Buchse, Keystone
130898-0303KI	KOAX modul IEC-Stecker / F-Buchse, Keystone
130910K-DNV	E-DAT modul Cat.6 <sub>A</sub> K Jack - Keystone DNV
130910KI	E-DAT modul Cat.6 <sub>A</sub> K Jack - Keystone
130910KZ	E-DAT modul Cat.6 <sub>A</sub> K Jack - Keystone (12 Stück)
1309A0-I	E-DAT modul Kupplung 8(8) 180° Klasse E <sub>A</sub>
130A08-I-B1	UTP modul Cat.5e weiß
130A10-29-I-B1	UTP modul 8(8) Cat.6 schwarz
130A11-29KI	UTP modul 8(8) Cat.6 <sub>A</sub> Keystone schwarz
130A11KI	UTP modul 8(8) Cat.6 <sub>A</sub> Keystone weiß
130B21-25-E	25Gmodul - Keystone
130B21-25-Z	25Gmodul - Keystone (12 Stück)
130B21-DNV	C6 <sub>A</sub> modul K 180° Buchse DNV - Keystone
130B21-E	C6 <sub>A</sub> modul K 180° Buchse - Keystone
15091071-I	OpDAT modul LC-Duplex OS2
15091072-I	OpDAT modul LC-Duplex OM3
15091075-I	OpDAT modul LC-Duplex OM4
15091076-I	OpDAT modul LC-Duplex APC OS2
1509107B-I	OpDAT modul LC-Duplex MM
816979-0103-I	Staubschutzklappen für Modul Patchfelder / Subway / REG grau
816979-0105-I	Staubschutzklappen für Modul Patchfelder / Subway / REG gelb
816979-0106-I	Staubschutzklappen für Modul Patchfelder / Subway / REG blau
816979-0107-I	Staubschutzklappen für Modul Patchfelder / Subway / REG grün
816979-0108-I	Staubschutzklappen für Modul Patchfelder / Subway / REG rot
860211-Z	Blende für MC Panel grau

© 2026 METZ CONNECT - Technische Änderungen vorbehalten! Subject to modifications! Sous réserve de modifications techniques!

Datenblatt

Seite 8/10

**C6<sub>A</sub>modul K 24 Port 180° 1HE, schwarz**

Art.-Nr.  
**130B21P0-BKKE**  
EAN **4251394686042**  
19.02.2026  
Version: E

**Zubehör von**

Art.-Nr.	Bezeichnung
130862-1H20-E	Aufputzgehäuse für 19 Zoll Patchfelder 1HE reinweiß
130862-2H20-E	Aufputzgehäuse für 19 Zoll Patchfelder 2HE reinweiß



Datenblatt

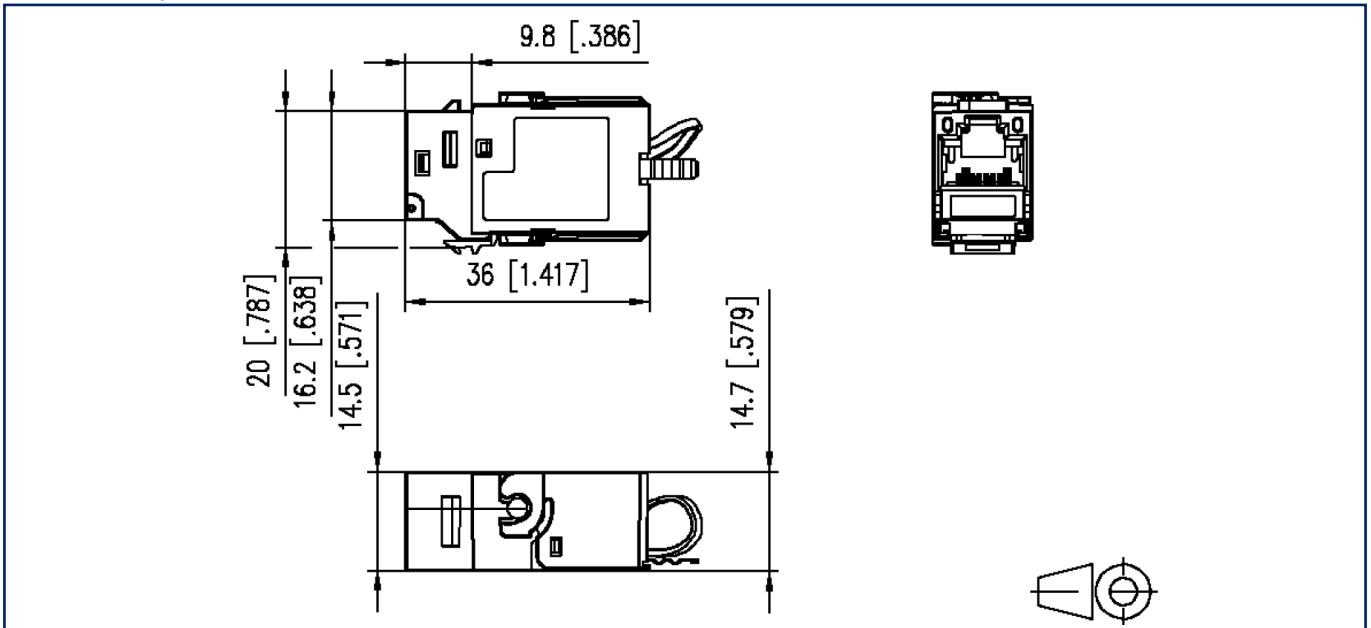
**C6<sub>A</sub>modul K 24 Port 180° 1HE, schwarz**

Seite 9/10

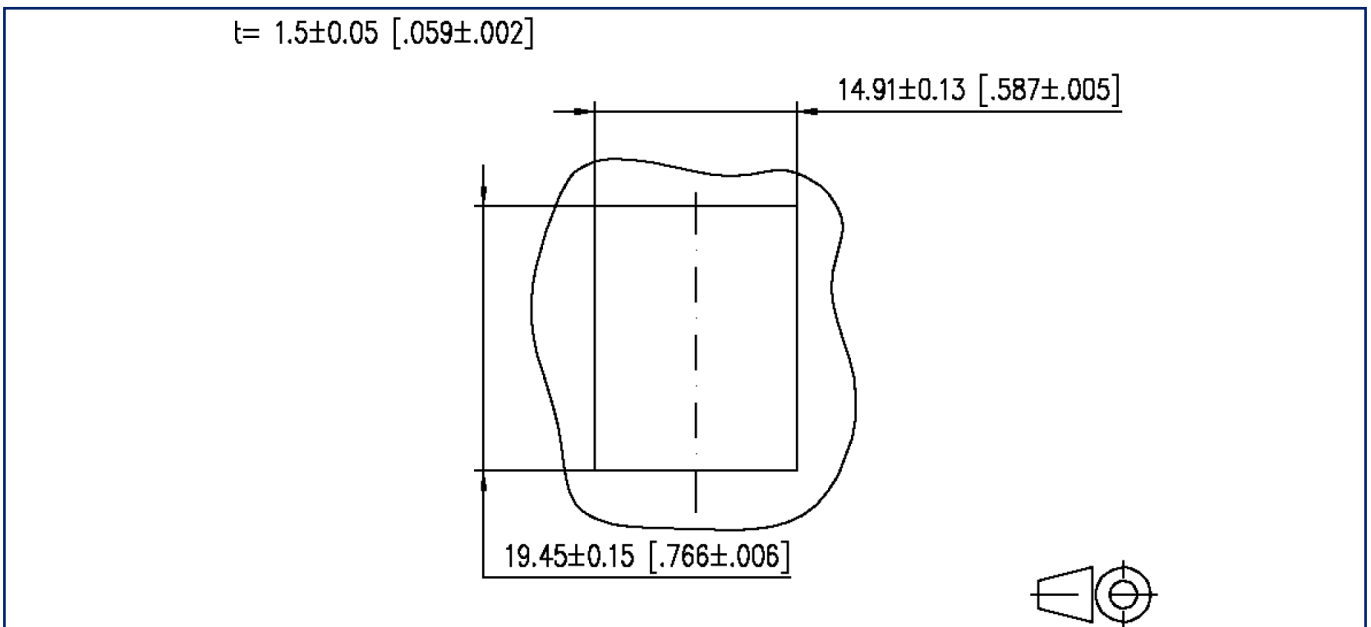
Art.-Nr.  
**130B21P0-BKKE**  
EAN 4251394686042  
19.02.2026  
Version: E

**Abbildungen**

Maßzeichnung



Einbauausschnitt



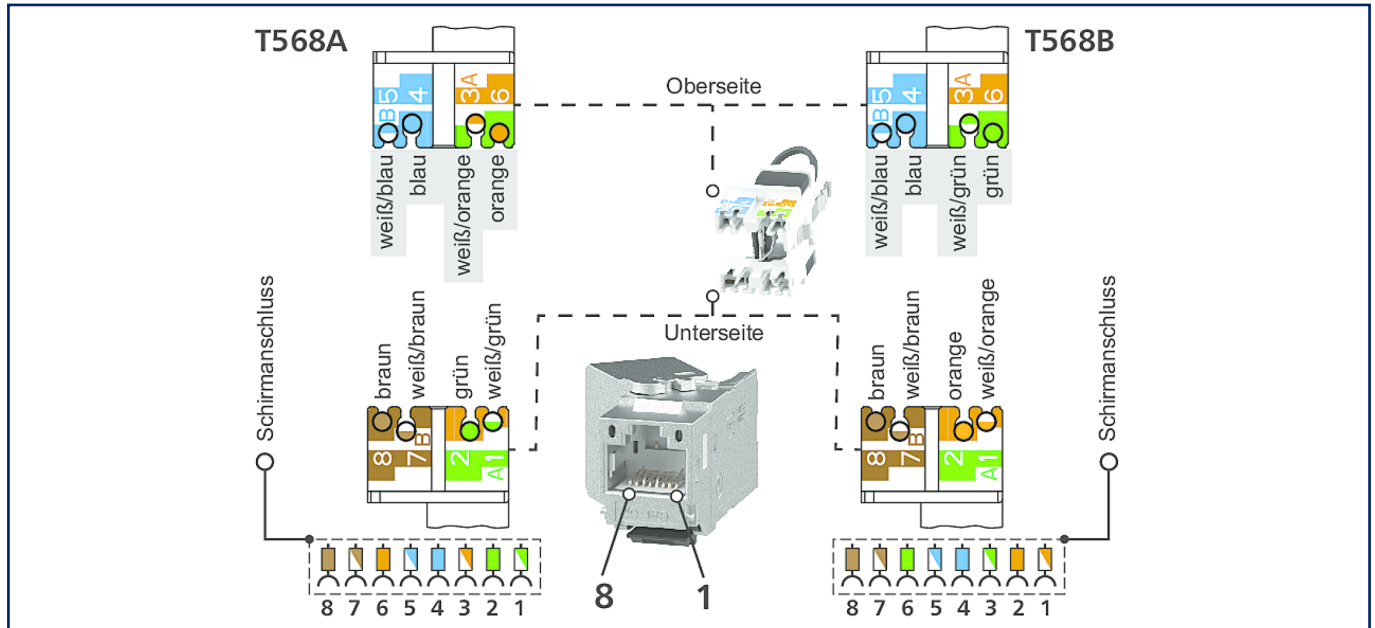
**Datenblatt**  
**C6<sub>A</sub>modul K 24 Port 180° 1HE, schwarz**

Seite 10/10

Art.-Nr.  
**130B21P0-BKKE**  
EAN 4251394686042  
19.02.2026  
Version: E

**Abbildungen**

Anschlussbild



© 2026 METZ CONNECT - Technische Änderungen vorbehalten! Subject to modifications! Sous réserve de modifications techniques!

