

Datenblatt

C6_A modul 1 Port 270°M AP verkehrsweiß

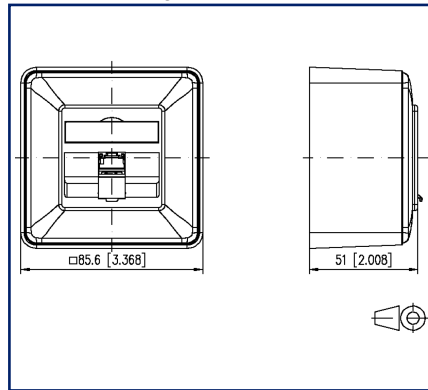
Seite 1/9

Art.-Nr.
130B12D10027-E
EAN 4251394690902
19.02.2026
Version: B

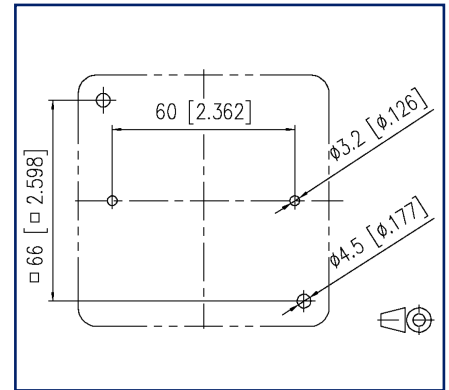
Abbildungen



Maßzeichnung



Lochbild



Vergrößerte Zeichnungen am Dokumentende

Produktbeschreibung

Modulare Anschlussdose für den Aufbau einer passiven Netzwerk Infrastruktur mit höchsten Qualitätsansprüchen. Die Anschlussdose ist geeignet für das Anschließen von Telefonen bis hin zu 10 Gbit Netzwerken und der Stromversorgung mit PoE mit bis zu 90W. Das nur aus zwei Teilen bestehende, sehr robuste, vernickelte Zinkdruckguss Modul kann der Installateur sehr einfach und in kürzester Zeit ohne Spezialwerkzeuge fehlerfrei anschließen. Neben der permanenten fertigungsbegleitenden Qualitätskontrolle bestätigen noch unabhängige Prüflabore mit unterschiedlichsten Zertifikaten die sehr gute Qualität der einzelnen Module. Die Anschlussdosen werden in handelsfreundlichen, vereinzelnbaren Kartonverpackungen mit je 10 Stück geliefert.

- Varianten, Montageart: AP, UP, UPk, UP0
- Varianten, Portanzahl: 1, 2, 3



C6_Amodul 1 Port 270°M AP verkehrsweiß

Art.-Nr.
130B12D10027-E
EAN 4251394690902
19.02.2026
Version: B

Technische Daten

Allgemeine Daten

| | |
|---------------------------------------------------|------------------------------------------------------------------------------|
| Einsatzgebiete | Strukturierte Gebäudeverkabelung Bürobereiche Verteilte Gebäudedienste |
| Mechanische Bewertung nach MICE | M1 |
| Ingress Bewertung nach MICE | I1 |
| Climatic Bewertung nach MICE | C1 |
| Elektromagnetische Bewertung nach MICE | E2 |
| Bauart | Anschlussdose |
| Montageart | AP |
| Montage in Standard-Unterputz- und Hohlwandbecher | auf Becher |
| Schirmung | geschirmt |
| Übertragungstechnik | Kupfer |
| Beschaltung | T568A, T568B |
| Farbe | verkehrsweiß - RAL 9016 |
| Abmessungen | |
| Abmessung (L x B x H) | 51 mm x 85,6 mm x 85,6 mm |
| Abmessung (L x B x H) | 2,008 in. x 3,37 in. x 3,37 in. |
| Modularität | ja |
| Beschriftungsmöglichkeit | Sichtfenster mit Beschriftungseinlage |
| Kennzeichnungsmöglichkeit | per Staubschutz |

Übertragungstechnische Eigenschaften

| | |
|----------------------------------------------------------|----------------|
| Kategorie (ISO) | 6 _A |
| Klasse (ISO/IEC) | E _A |
| Kategorie (TIA) | 6A |
| Remote Powering | ja |
| PoE | IEEE 802.3af |
| PoE plus | IEEE 802.3at |
| UPoE | ja |
| 4PPoE | IEEE 802.3bt |
| HDBaseT | ja |
| SAT-IP | ja |
| AVoverIP | ja |
| Übertragungsgeschwindigkeit bis 100 MBit (Fast Ethernet) | IEEE 802.3bw |



C6_Amodul 1 Port 270°M AP verkehrsweiß

Art.-Nr.
130B12D10027-E
EAN 4251394690902
19.02.2026
Version: B

Technische Daten

Übertragungstechnische Eigenschaften

| | |
|-----------------------------------------------------------|--------------|
| Übertragungsgeschwindigkeit bis 1 GBit (Gigabit-Ethernet) | IEEE 902.3ab |
| Übertragungsgeschwindigkeit bis 10 GBit | IEEE 802.3an |

Anschlüsse/Schnittstellen

| | |
|-----------------------------------------------|-------------------------------------------------------------|
| Anschluss technik Schnittstelle 1 | IDC-Anschluss |
| Anschluss technik Schnittstelle 2 | RJ45-Buchse |
| Portanzahl Schnittstelle 2 | 1 |
| Anzahl Positionen/Kontakte Schnittstelle 1 | 8 |
| Anzahl Positionen/Kontakte Schnittstelle 2 | 8P/8C |
| Portanzahl Schnittstelle 2 mit Staubschutz | 1 |
| Anschlusswerte, eindrätzig (min. - max.) | |
| Leiterquerschnitt, eindrätzig (Kupfer blank) | AWG 26/1 - AWG 22/1 |
| Leiterquerschnitt, eindrätzig (Kupfer blank) | 0,128 mm ² - 0,324 mm ² |
| Leiterdurchmesser, eindrätzig (Kupfer blank) | 0,409 mm - 0,643 mm |
| Leiterdurchmesser, eindrätzig (Kupfer blank) | 0,016 in. - 0,025 in. |
| Anschlusswerte, mehrdrätzig (min. - max.) | |
| Leiterquerschnitt, mehrdrätzig (Kupfer blank) | AWG 26/7 - AWG 22/7 |
| Leiterquerschnitt, mehrdrätzig (Kupfer blank) | 0,141 mm ² - 0,355 mm ² |
| Leiterdurchmesser, mehrdrätzig (Kupfer blank) | 0,483 mm - 0,762 mm |
| Leiterdurchmesser, mehrdrätzig (Kupfer blank) | 0,019 in. - 0,03 in. |
| Kabelmanteldurchmesser (min. - max.) | |
| Kabelmanteldurchmesser | 5,5 mm - 10 |
| Kabelmanteldurchmesser | 0,197 in. - 0,394 |
| Steckrichtung Modul | 45° nach unten geneigt |
| Kabel-zu/abgang | hinten, oben, unten, links oder rechts |
| Erdungsanschluss | Über M4-Gewinde (Schraube nicht im Lieferumfang enthalten!) |

Technische Daten

Elektrische/ Optische Eigenschaften

| | |
|------------------------------------------------------------|--------------------|
| Strombelastbarkeit | max. 1 A bei 60 °C |
| Bemessungsspannung | max. 60 V DC |
| Bemessungsspannung UL | max. 56,5 V DC |
| Kontaktwiderstand | max. 20 mOhm |
| Durchgangswiderstand | max. 200 mOhm |
| Isolationswiderstand | min. 500 MOhm |
| Spannungsfestigkeit Leiter-Leiter (sekundär) | max. 1000 V DC |
| Spannungsfestigkeit Leiter-Leiter, Scheitelwert (sekundär) | max. 1.000 V AC |
| Spannungsfestigkeit Leiter-Schirm | max. 1500 V DC |
| Spannungsfestigkeit Leiter-Schirm, Scheitelwert | max. 1500 V AC |

Mechanische Eigenschaften

| | |
|--------------------------------------------------------|-----------|
| Einbauausschnitt | MC Modul |
| Steck- und Ziehkraft | max. 30 N |
| Lebensdauer - Steckzyklen | min. 1000 |
| Position/Aufnahme Rasthebel in Standard-Einbauposition | oben |
| Zugentlastung | Rastclip |

Werkstoffe und Werkstoffeigenschaften

| | |
|--------------------------------|-----------------|
| Werkstoff - Gehäuse | Kunststoff |
| Werkstoff - Aufputzrahmen | ABS, schlagfest |
| Werkstoff - Abdeckteil(e) | ABS |
| Werkstoff - Tragrahmen | GD-Zn |
| Werkstoff - Modulhalter | GD-Zn |
| Werkstoff - Sichtfenster | ABS, glasklar |
| Werkstoff - Staubschutz | ABS |
| Werkstoff - Kontakt | Federstahl |
| Werkstoff - Kontakt Oberfläche | AuCo |
| Werkstoff - Schirm | CuSn6 |
| Werkstoff - Schirm Oberfläche | verzinkt |
| Werkstoff - Ladestück | PA 6.6 UL94 V0 |
| Werkstoff - Zugentlastung | PA 6.6 UL94 V0 |



Datenblatt
C6_Amodul 1 Port 270°M AP verkehrsweiß

Seite 5/9

Art.-Nr.
130B12D10027-E
EAN 4251394690902
 19.02.2026
 Version: B

Technische Daten

Werkstoffe und Werkstoffeigenschaften

RoHS konform

Umgebungsbedingungen

| | |
|--------------------------|-----------------|
| Temperatur (min. - max.) | |
| Temperatur - Lager °C | -40 °C - 70 °C |
| Temperatur - Lager °F | -40 °F - 158 °F |
| Temperatur - Betrieb °C | -40 °C - 70 °C |
| Temperatur - Betrieb °F | -40 °F - 158 °F |
| IP Klasse | IP20 |

Zertifizierungen

GHMT PVP ja

Normen/Bestimmungen

| | |
|----------------------------------------------------------------------------------------------|-----------------------------------------------------------------------------|
| Universelle Gebäudeverkabelung | |
| Allgemeine Anforderungen | ISO/IEC 11801-1:2017-11 DIN EN 50173-1:2018-10 ANSI/TIA-568.2-D |
| Bürogebäude | ISO/IEC 11801-2:2017-11 DIN EN 50173-2:2018-10 ANSI/TIA-568.2-D |
| Wohneinheiten | ISO/IEC 11801-4:2017-11 DIN EN 50173-4:2018-10 ANSI/TIA-570-D |
| Verteilte Gebäudedienste | ISO/IEC 11801-6:2017-11 DIN EN 50173-6:2018-10 ANSI/TIA-862-B |
| Steckverbinder für elektronische Einrichtungen | |
| Freie und feste Steckverbinder | DIN EN 60603-7-51:2011-01, DIN EN 60603-7:2019-11, DIN EN 60603-7-1:2012-01 |
| Steckverbinder für elektronische Einrichtungen - Mess- und Prüfverfahren | |
| Prüfnorm für Steckverbinder (Stecken und Ziehen von Steckverbindern unter elektrischer Last) | DIN-EN 60512-99-001, DIN-EN 60512-99-002 |
| Dauerprüfungen | DIN EN 60603-7:2019-11, DIN EN 60603-7-1:2012-01 |
| Schutzarten durch Gehäuse | IEC 60529 |
| Klimatische Prüfungen | DIN EN 60603-7:2019-11, DIN EN 60603-7-1:2012-01 |

Datenblatt

Seite 6/9

C6_Amodul 1 Port 270°M AP verkehrsweiß

Art.-Nr.

130B12D10027-E

EAN 4251394690902

19.02.2026

Version: B

Technische Daten**Klassifikationen**

| | |
|-----------|----------|
| ETIM 7.0 | EC001264 |
| ETIM 8.0 | EC001264 |
| ETIM 9.0 | EC001264 |
| ETIM 10.0 | EC001264 |

Verpackungsinformationen

Verpackungsart 10 Stück / Karton

Verwendungshinweis

Bei diesem Produkt handelt es sich um ein Standardprodukt von METZ CONNECT. Der konkrete Einsatzzweck der Ware beim Kunden oder eventuellen Kunden des Kunden ist METZ CONNECT unbekannt. Der Kunde gewährleistet, dass er den Einsatz der Ware und eventueller Produktmodifizierungen, Produktänderungen oder Produktweiterentwicklungen im Hinblick auf den konkreten Verwendungszweck nach dem Stand der Technik oder in sonstiger Weise vollständig und ausreichend erprobt hat. Auf Nachfrage von METZ CONNECT wird der Kunde aussagekräftige Nachweise (beispielsweise Versuchs- und Laborprotokolle, Zertifizierungen etc.) vorlegen und zur Verfügung stellen.



Datenblatt

Seite 7/9

C6_Amodul 1 Port 270°M AP verkehrsweiß**Art.-Nr.**
130B12D10027-E
EAN 4251394690902
19.02.2026
Version: B**Zubehör**

| Art.-Nr. | Bezeichnung |
|---------------|--------------------------------------------|
| 820394-0105-I | Staubschutzklappen für Anschlussdosen gelb |
| 820394-0106-I | Staubschutzklappen für Anschlussdosen blau |
| 820394-0107-I | Staubschutzklappen für Anschlussdosen grün |
| 820394-0108-I | Staubschutzklappen für Anschlussdosen rot |
| 899650-01 | Beschriftungsbogen für Anschlussdosen |



Datenblatt

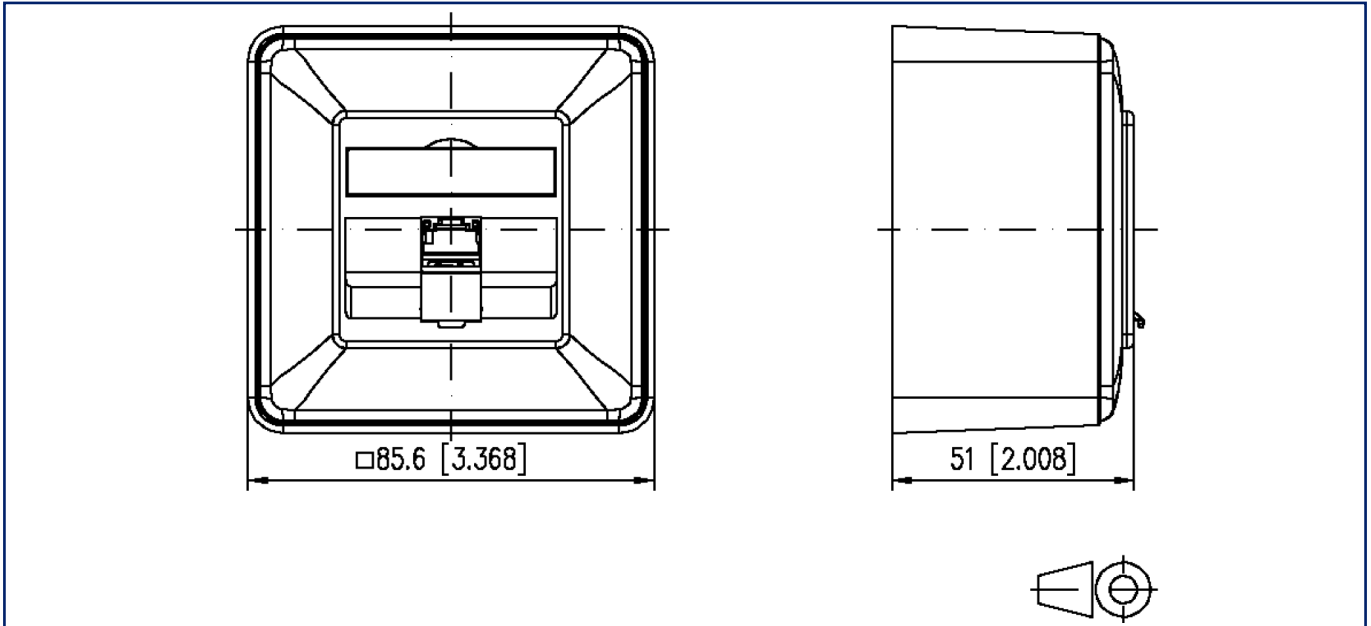
C6_Amodul 1 Port 270°M AP verkehrsweiß

Seite 8/9

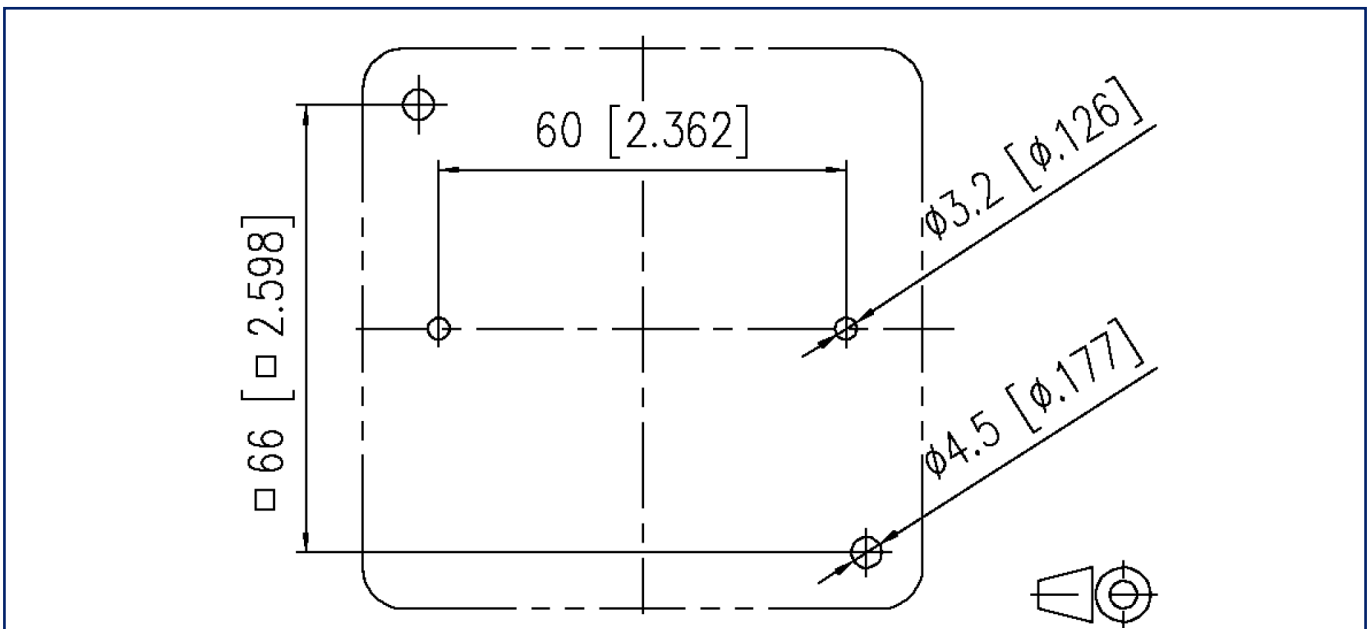
Art.-Nr.
130B12D10027-E
EAN 4251394690902
19.02.2026
Version: B

Abbildungen

Maßzeichnung



Lochbild



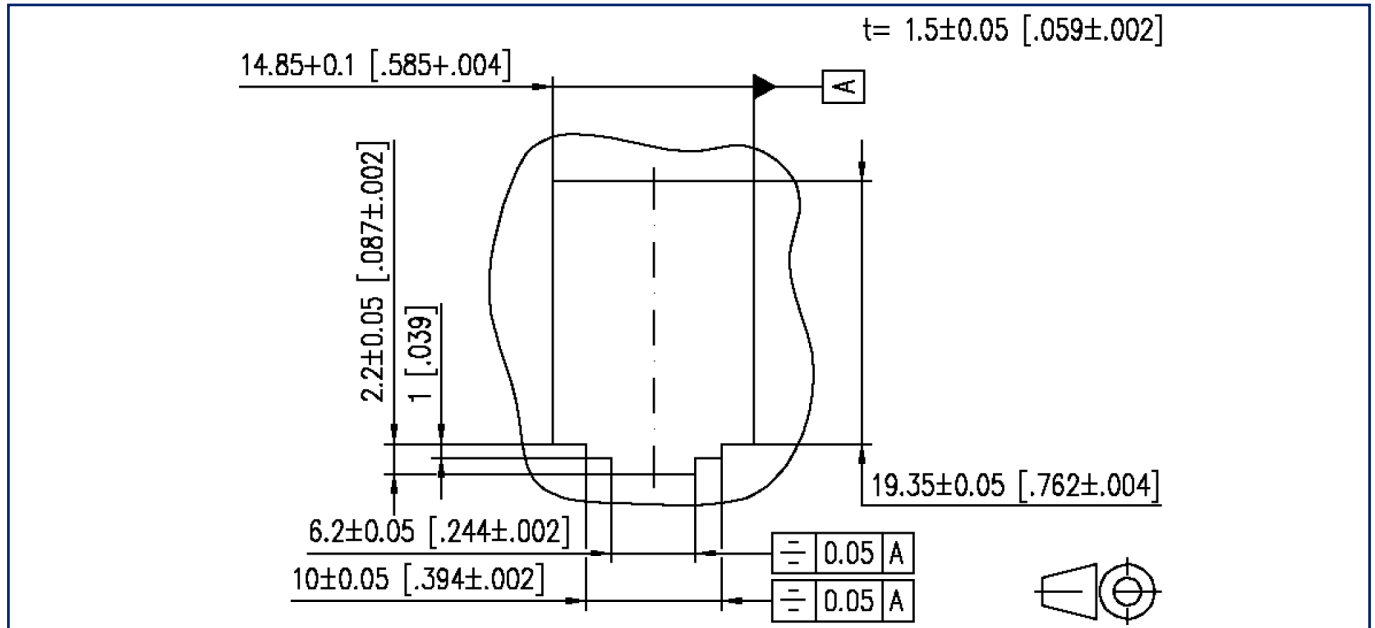
Datenblatt
C6_Amodul 1 Port 270°M AP verkehrsweiß

Seite 9/9

Art.-Nr.
130B12D10027-E
 EAN 4251394690902
 19.02.2026
 Version: B

Abbildungen

Einbauausschnitt



© 2026 METZ CONNECT - Technische Änderungen vorbehalten! Subject to modifications! Sous réserve de modifications techniques!

