

Datenblatt

UAE modul 8(8) Cat.6_A schwarz

Seite 1/8

Art.-Nr.
130A11-29-I

EAN 4251122179372

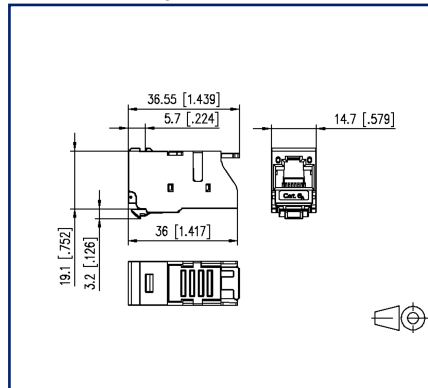
10.09.2025

Version: AE

Abbildungen



Maßzeichnung



Einbauausschnitt



Vergrößerte Zeichnungen am Dokumentende

Produktbeschreibung

- ungeschirmte modulare Anschlusseinheit Cat.6_A, RJ45
- Cat.6_A Komponentenprüfung nach ISO/IEC 11801, DIN EN 50173-1, ANSI/TIA-568.2-D und IEC 60603-7-41, GHMT zertifiziert
- Cat.6_A Komponentenprüfung nach ANSI/TIA-568.2-D und IEC 60512-27-100, GHMT zertifiziert
- Einhaltung der Klasse E_A nach ISO/IEC 11801, DIN EN 50173-1, GHMT zertifiziert
- getestet: Komponente bis 600 MHz, Link bis 800 MHz
- für 10 GBit Ethernet (IEEE 802.3an), Remote Powering (PoE, PoE plus, UPoE und 4PPoE) und HDBaseT geeignet
- montagefreundlicher Anschluss der 2- bis 4-paarigen Datenleitung AWG 26/1 - 22/1 (eindrätig) und Litzenleiter mit 7-drätiger Cu-Litze AWG 26/7 - 22/7 (mehrdrätig) an IDC-Schneidklemmen
- Kennzeichnung der Adernbelegung T568A und T568B
- leichtes und schnelles Einlegen der Adernpaare in das UAE Ladestück
- Modulgehäuse aus Kunststoff
- Montage ohne Spezialwerkzeug
- optionale Zugentlastung mit Kabelbinder am Modul möglich
- optionale Montage von farbigen Staubschutzklappen am Modul möglich
- Einbauform: Modul
- Kabelzuführung 180°
- Varianten: weiß und schwarz



Datenblatt
UAE modul 8(8) Cat.6_A schwarz

Seite 2/8

Art.-Nr.
130A11-29-I
EAN 4251122179372
 10.09.2025
 Version: AE

Technische Daten

Allgemeine Daten

Einsatzgebiete	Bürobereiche
Mechanische Bewertung nach MICE	M1
Ingress Bewertung nach MICE	I1
Climatic Bewertung nach MICE	C1
Elektromagnetische Bewertung nach MICE	E1
Bauart	Buchse
Schirmung	ungeschirmt
Übertragungstechnik	Kupfer
Beschaltung	T568A, T568B
Farbe	schwarz
Abmessungen	
Abmessung (L x B x H)	36,55 mm x 14,7 mm x 22,3 mm
Abmessung (L x B x H)	1,439 in. x 0,579 in. x 0,878 in.
Gewicht	10,57 g
Gewicht	0,0233 lb
Modularität	ja

Übertragungstechnische Eigenschaften

Kategorie (ISO)	6 _A
Klasse (ISO/IEC)	E _A
Kategorie (TIA)	6A
Remote Powering	ja
PoE	IEEE 802.3af
PoE plus	IEEE 802.3at
UPoE	ja
4PPoE	IEEE 802.3bt
HDBaseT	ja
Übertragungsgeschwindigkeit bis 10 GBit	IEEE 802.3an

Datenblatt
UAE modul 8(8) Cat.6_A schwarz

Seite 3/8

Art.-Nr.
130A11-29-I
EAN 4251122179372
 10.09.2025
 Version: AE

Technische Daten

Anschlüsse/Schnittstellen

Anschluss technik Schnittstelle 1	IDC-Anschluss
Anschluss technik Schnittstelle 2	RJ45-Buchse
Portanzahl Schnittstelle 2	1
Portanzahl Schnittstelle 2 bestückt	1
Anzahl Positionen/Kontakte Schnittstelle 1	8
Anzahl Positionen/Kontakte Schnittstelle 2	8P/8C
Anschlusswerte, eindrätzig (min. - max.)	
Leiterquerschnitt, eindrätzig (Kupfer blank)	AWG 26/1 - AWG 22/1
Leiterquerschnitt, eindrätzig (Kupfer blank)	0,128 mm ² - 0,324 mm ²
Leiterdurchmesser, eindrätzig (Kupfer blank)	0,409 mm - 0,643 mm
Leiterdurchmesser, eindrätzig (Kupfer blank)	0,016 in. - 0,025 in.
Anschlusswerte, mehrdrätzig (min. - max.)	
Leiterquerschnitt, mehrdrätzig (Kupfer blank)	AWG 26/7 - AWG 22/7
Leiterquerschnitt, mehrdrätzig (Kupfer blank)	0,141 mm ² - 0,355 mm ²
Leiterdurchmesser, mehrdrätzig (Kupfer blank)	0,483 mm - 0,762 mm
Leiterdurchmesser, mehrdrätzig (Kupfer blank)	0,019 in. - 0,03 in.
Kabel-zu/abgang	180°

Mechanische Eigenschaften

Einbauausschnitt	MC Modul
Befestigungsart	rastbar
Position/Aufnahme Rasthebel in Standard-Einbauposition	oben

Werkstoffe und Werkstoffeigenschaften

Werkstoff - Gehäuse	PA 6.6 UL94 V0
Halogenfreiheit	ja
RoHS	konform

Datenblatt

UAE modul 8(8) Cat.6_A schwarz

Seite 4/8

Art.-Nr.
130A11-29-I

EAN 4251122179372

10.09.2025

Version: AE

Technische Daten

Normen/Bestimmungen

Universelle Gebäudeverkabelung

Allgemeine Anforderungen ANSI/TIA-568-C.2

Steckverbinder für elektronische Einrichtungen

Freie und feste Steckverbinder IEC 60603-7-41 Ed.1 (12/2008)

Steckverbinder für elektronische Einrichtungen - Mess- und Prüfverfahren

Prüfnorm für Steckverbinder (Stecken und Ziehen von Steckverbindern unter elektrischer Last) DIN-EN 60512-99-001, Pg. UEL1

Dauerprüfungen IEC 60512-9-3: 03-2009

Klassifikationen

ETIM 7.0 EC001121

ETIM 8.0 EC001121

ETIM 9.0 EC001121

ETIM 10.0 EC001121

Verpackungsinformationen

Verpackungsart 12 Stück / Blister

Verwendungshinweis

Bei diesem Produkt handelt es sich um ein Standardprodukt von METZ CONNECT. Der konkrete Einsatzzweck der Ware beim Kunden oder eventuellen Kunden des Kunden ist METZ CONNECT unbekannt. Der Kunde gewährleistet, dass er den Einsatz der Ware und eventueller Produktmodifizierungen, Produktänderungen oder Produktweiterentwicklungen im Hinblick auf den konkreten Verwendungszweck nach dem Stand der Technik oder in sonstiger Weise vollständig und ausreichend erprobt hat. Auf Nachfrage von METZ CONNECT wird der Kunde aussagekräftige Nachweise (beispielsweise Versuchs- und Laborprotokolle, Zertifizierungen etc.) vorlegen und zur Verfügung stellen.



Datenblatt
UAE modul 8(8) Cat.6_A schwarz

Seite 5/8

Art.-Nr.
130A11-29-I
EAN 4251122179372
10.09.2025
Version: AE

Zubehör

Art.-Nr.	Bezeichnung
820032-0102-I	Staubschutzklappe für C6 _A modul reinweiß
820032-0103-I	Staubschutzklappe für C6 _A modul lichtgrau
820032-0105-I	Staubschutzklappe für C6 _A modul gelb
820032-0106-I	Staubschutzklappe für C6 _A modul blau
820032-0107-I	Staubschutzklappe für C6 _A modul grün
820032-0108-I	Staubschutzklappe für C6 _A modul rot
820032-0129-H	Staubschutzklappe für C6 _A modul schwarz, (250 Stück)
820032-0129-I	Staubschutzklappe für C6 _A modul schwarz



Datenblatt
UAE modul 8(8) Cat.6_A schwarz

Seite 6/8

Art.-Nr.
130A11-29-I
EAN 4251122179372
10.09.2025
Version: AE

Zubehör von

Art.-Nr.	Bezeichnung
130861-0202-E	Modul AP-Gehäuse 2 Port reinweiß, unbestückt
130861-0302-E	Modul AP-Gehäuse 3 Port reinweiß, unbestückt
130861-0402-E	Modul AP-Gehäuse 4 Port reinweiß, unbestückt
130861-0602-E	Modul AP-Gehäuse 6 Port reinweiß, unbestückt
130861-0802-E	Modul AP-Gehäuse 8 Port reinweiß, unbestückt
130861-1202-E	Modul AP-Gehäuse 12 Port reinweiß, unbestückt
130861-1602-E	Modul AP-Gehäuse 16 Port reinweiß, unbestückt
130861-2402-E	Modul AP-Gehäuse 2x12 Port reinweiß, unbestückt
130898018003-E	REGplus IRT-FF KOAX F/F
1309107003-E	REGplus IP20 E-DAT modul
1309108003-E	REGplus IP20 FF E-DAT modul K
130920-00-E	Modul 19 Zoll Modulträger 1HE 24 Port lichtgrau unbestückt, geschirmt
130920-BK-E	Modul 19 Zoll Modulträger 1HE 24 Port schwarz unbestückt, geschirmt
130920-E	E-DAT modul 24x8(8) 1HE Patchfeld Cat.6 _A , lichtgrau
130921-00-E	Modul 19 Zoll Modulträger 1HE 24 Port Edelstahl unbestückt
130921-E	E-DAT modul 24x8(8) 1HE Patchfeld Cat.6 _A , Edelstahl
130922-00-E	Modulträger 6fach 1HE
130922-02-E	E-DAT modul 6x8(8) 3HE Patchfeld Cat.6 _A
130922-03-E	E-DAT modul 6x8(8) für 1HE Patchfeld Cat.6 _A
130924-00-E	Modul 19 Zoll Modulträger 1,5HE 48 Port Edelstahl unbestückt
130924-E	E-DAT modul 48x8(8) 1,5HE Patchfeld Cat.6 _A , Edelstahl
130927-1200-E	SmartConnect Patchpanel 12 Port MC-Modul
130927-1600-E	SmartConnect Patchpanel 16 Port MC-Modul
130927-2400-E	SmartConnect Patchpanel 24 Port MC-Modul
1309426003-E	E-DAT modul REG 1 Port IP20 lichtgrau
1309426103-E	E-DAT modul REG unbestückt IP20 lichtgrau
1309427103-E	Modul REGplus IP20 lichtgrau unbestückt
1309470002-I	IP44 Modul-Aufputz-Gehäuse mit Klappdeckel und Schloss, reinweiß, 2 Port unbestückt für MC Modul
1309470003-I	IP44 Modul-Aufputz-Gehäuse mit Klappdeckel und Schloss, grau, 2 Port unbestückt für MC Modul
1309471002-I	Modul-Unterputz-Gehäuse mit Klappdeckel und Schloss, reinweiß, 2 Port unbestückt für MC Modul

Datenblatt

UAE modul 8(8) Cat.6_A schwarz

Seite 7/8

Art.-Nr.
130A11-29-I

EAN 4251122179372

10.09.2025

Version: AE

Zubehör von

1309471003-I	Modul-Unterputz-Gehäuse mit Klappdeckel und Schloss, grau, 2 Port unbestückt für MC Modul
1309A07003-E	REGplus IP20 E-DAT modul Kupplung 180°
1309A17003-E	REGplus IP20 E-DAT modul Kupplung 90°
130A088003-E	REGplus IP20 FF UTPmodul Cat.5e
130A108003-E	REGplus IP20 FF UTPmodul Cat.6
130A118003-E	REGplus IP20 FF UTPmodul Cat.6 _A
130B10E2E-E	Modul Modulträger 3HE, 7 TE 6 Port Edelstahl unbestückt
130B117003-E	REGplus IP20 C6 _A modul 180°M
130B11P0-BK-E	C6 _A modul 24 Port 180°M 1HE, schwarz
130B11P0-E	C6 _A modul 24 Port 180°M 1HE, grau
130B11P1-E	C6 _A modul 24 Port 180°M 1HE Edelstahl
130B11P4-E	C6 _A modul 48 Port 180°M 1,5HE Edelstahl
130B127003-E	REGplus IP20 C6 _A modul 270°M
130B218003-E	REGplus IP20 FF C6 _A modul 180°K
130B228003-E	REGplus IP20 FF C6 _A modul 270°K
130D2CBU4-E	DCCS2 Baugruppe 4 Port unbestückt
14040000-E	MCO IP69k Schutzgehäuse für Außenanwendungen, Set zur freien Verlegung
14040010-E	MCO IP69k Schutzgehäuse für Außenanwendungen, Set mit Montagewinkel
14040100-E	MCO IP69k Schutzgehäuse für Außenanwendungen, Set Wand-/ Gehäusedurchführung
1503600RJ00-B	OpDAT MV Hybrid 12xModulausschnitt unbestückt IP65
1503600RJ00-E	OpDAT MV Hybrid 12xModulausschnitt unbestückt IP54
15036ZRJ00-E	OpDAT MV Patchfeld 12xModulausschnitt unbestückt



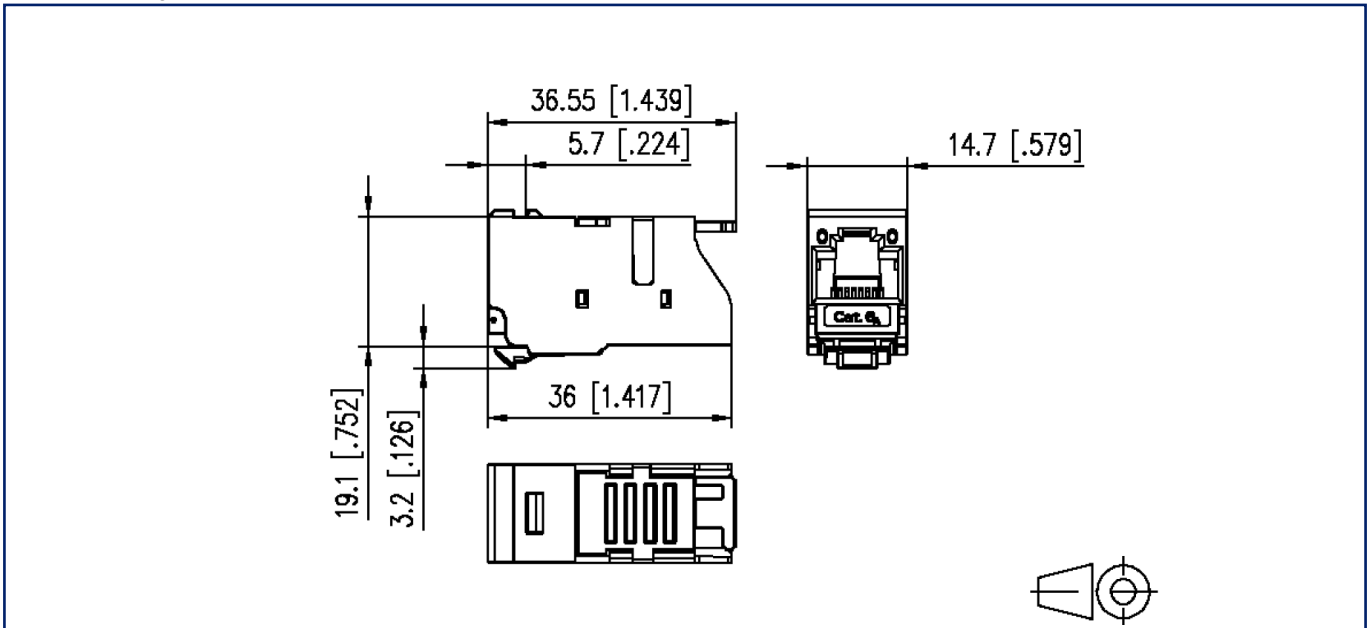
Datenblatt
UAE modul 8(8) Cat.6_A schwarz

Seite 8/8

Art.-Nr.
130A11-29-I
EAN 4251122179372
10.09.2025
Version: AE

Abbildungen

Maßzeichnung



Einbauausschnitt

