

# Datenblatt

## Keystone REGplus IP20 lichtgrau unbestückt

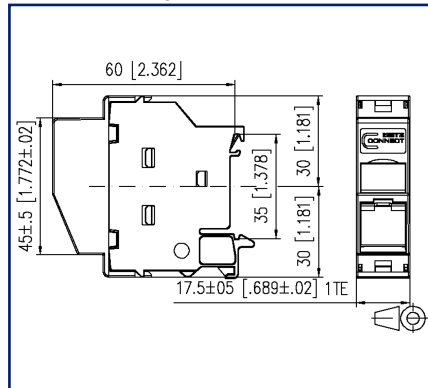
Seite 1/6

Art.-Nr.  
1309428103-E  
EAN 4250184161516  
10.09.2025  
Version: V

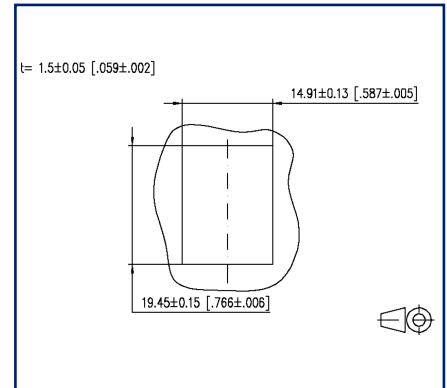
### Abbildungen



Maßzeichnung



Einbauausschnitt



Vergrößerte Zeichnungen am Dokumentende

### Produktbeschreibung

- Anschlusseinheit unbestückt zur Montage auf Tragschiene TH35 nach DIN EN 60715
- für ein Einzelmodul in Keystonebauform
- Kabelzugang variabel 45° von oben oder unten möglich, Steckrichtung 45° nach unten geneigt
- die Baubreite von 1TE ermöglicht den Einbau von bis zu 12 REGs in Standard-Elektroverteiler
- bei Einbau als Gerät der Schutzklasse I erfolgt der Potentialausgleich über ein integriertes Potentialausgleichsblech direkt über die Tragschiene. Die Tragschiene ist über entsprechende Maßnahmen in den Gebäudepotentialausgleich zu integrieren.
- Das Gerät ist durch eine Abdeckung vor direkter Berührung geschützt. Bei Montage in schutzisolierten Verteilern bleibt die Schutzklasse II somit bestehen. Hierfür muss das Potentialausgleichsblech entfernt werden.
- integrierte Staubschutzklappe (auch farbig erhältlich)
- geeignete Module bei Kabelzugang 45° von oben: C6<sub>A</sub>modul K 180°, E-DAT modul Kupplung 180°, UTP modul Cat.5e und Cat.6, geeignete Module bei Kabelzugang 45° von unten: C6<sub>A</sub>modul K 270°
- nicht geeignet für Module in Modul-Bauform und C6<sub>A</sub>modul K 90°!



**Datenblatt**  
**Keystone REGplus IP20 lichtgrau unbestückt**

Seite 2/6

Art.-Nr.  
**1309428103-E**  
**EAN 4250184161516**  
 10.09.2025  
 Version: V

**Technische Daten**

**Allgemeine Daten**

Einsatzgebiete	Bürobereiche
Mechanische Bewertung nach MICE	M1
Ingress Bewertung nach MICE	I1
Climatic Bewertung nach MICE	C1
Elektromagnetische Bewertung nach MICE	E3
Bauart	Anschlussdose
Montageart	Tragschiene TH35
Farbe	lichtgrau
Abmessungen	
Abmessung (L x B x H)	60 mm x 17,5 mm x 60 mm
Abmessung (L x B x H)	2,362 in. x 0,689 in. x 2,362 in.
Teilungseinheit	1TE
Beschriftungsmöglichkeit	Sichtfenster mit Beschriftungseinlage
Kennzeichnungsmöglichkeit	per Staubschutz

**Anschlüsse/Schnittstellen**

Portanzahl Schnittstelle 2	1
Portanzahl Schnittstelle 2 bestückt	0
Portanzahl Schnittstelle 2 mit Staubschutz	1
Steckrichtung Modul	45° nach unten geneigt
Kabel-zu/abgang	variabel, 45° von oben oder unten

**Mechanische Eigenschaften**

Einbauausschnitt	Keystone
------------------	----------

**Werkstoffe und Werkstoffeigenschaften**

Werkstoff - Abdeckteil(e)	PA66
Werkstoff - Gehäuseunterteil	PA66
Werkstoff - Sichtfenster	ABS, glasklar
Werkstoff - Staubschutz	ABS
Halogenfreiheit	ja
RoHS	konform

Datenblatt

Seite 3/6

**Keystone REGplus IP20 lichtgrau unbestückt**Art.-Nr.  
1309428103-E

EAN 4250184161516

10.09.2025

Version: V

**Technische Daten****Umgebungsbedingungen**

Eindringen von Teilchen	IP2X
Eindringen von Flüssigkeit/Untertauchen	IPX0

**Zulassungen**

UL listed (file no.)



DUXR.E178484

**Klassifikationen**

ETIM 7.0	EC001024
ETIM 8.0	EC001024
ETIM 9.0	EC001024
ETIM 10.0	EC001024

**Verpackungsinformationen**

Verpackungsart 10 Stück / Karton

**Verwendungshinweis**

Bei diesem Produkt handelt es sich um ein Standardprodukt von METZ CONNECT. Der konkrete Einsatzzweck der Ware beim Kunden oder eventuellen Kunden des Kunden ist METZ CONNECT unbekannt. Der Kunde gewährleistet, dass er den Einsatz der Ware und eventueller Produktmodifizierungen, Produktänderungen oder Produktweiterentwicklungen im Hinblick auf den konkreten Verwendungszweck nach dem Stand der Technik oder in sonstiger Weise vollständig und ausreichend erprobt hat. Auf Nachfrage von METZ CONNECT wird der Kunde aussagekräftige Nachweise (beispielsweise Versuchs- und Laborprotokolle, Zertifizierungen etc.) vorlegen und zur Verfügung stellen.



Datenblatt

Seite 4/6

# Keystone REGplus IP20 lichtgrau unbestückt

Art.-Nr.  
1309428103-E

EAN 4250184161516

10.09.2025

Version: V

## Zubehör

Art.-Nr.	Bezeichnung
130898-0003KI	Keystone BLIND modul lichtgrau
130898-0029KI	Keystone BLIND modul schwarz
130898-0103KI	KOAX modul F-Buchse / F-Buchse, Keystone
130898-0203KI	KOAX modul IEC-Buchse / F-Buchse, Keystone
130898-0303KI	KOAX modul IEC-Stecker / F-Buchse, Keystone
130910K-DNV	E-DAT modul Cat.6 <sub>A</sub> K Jack - Keystone DNV
130910KI	E-DAT modul Cat.6 <sub>A</sub> K Jack - Keystone
130910KZ	E-DAT modul Cat.6 <sub>A</sub> K Jack - Keystone (12 Stück)
1309A0-I	E-DAT modul Kupplung 8(8) 180° Klasse E <sub>A</sub>
130A08-I-B1	UTP modul Cat.5e weiß
130A10-29-I-B1	UTP modul 8(8) Cat.6 schwarz
130A10-I-B1	UTP modul 8(8) Cat.6 weiß
130A11-29KI	UTP modul 8(8) Cat.6 <sub>A</sub> Keystone schwarz
130A11KI	UTP modul 8(8) Cat.6 <sub>A</sub> Keystone weiß
130B21-25-E	25Gmodul - Keystone
130B21-25-Z	25Gmodul - Keystone (12 Stück)
130B21-DNV	C6 <sub>A</sub> modul K 180° Buchse DNV - Keystone
130B21-E	C6 <sub>A</sub> modul K 180° Buchse - Keystone
130B21-Z	C6 <sub>A</sub> modul K 180° Buchse - Keystone (12 Stück)
130B22-DNV	C6 <sub>A</sub> modul K 270° Buchse DNV - Keystone
130B22-E	C6 <sub>A</sub> modul K 270° Buchse - Keystone
1509005A-I	OpDAT Kupplung E2000-Duplex MM mit Snap-In Befestigung
1509005B-I	OpDAT Kupplung E2000-Duplex OS2 mit Snap-In Befestigung
1509005C-I	OpDAT Kupplung E2000-Duplex APC OS2 mit Snap-In Befestigung
15091071-I	OpDAT modul LC-Duplex OS2
15091072-I	OpDAT modul LC-Duplex OM3
15091075-I	OpDAT modul LC-Duplex OM4
15091076-I	OpDAT modul LC-Duplex APC OS2
1509107B-I	OpDAT modul LC-Duplex MM
816979-0103-I	Staubschutzklappen für Modul Patchfelder / Subway / REG grau
816979-0105-I	Staubschutzklappen für Modul Patchfelder / Subway / REG gelb
816979-0106-I	Staubschutzklappen für Modul Patchfelder / Subway / REG blau

**Datenblatt**  
**Keystone REGplus IP20 lichtgrau unbestückt**

Seite 5/6

Art.-Nr.  
**1309428103-E**

**EAN 4250184161516**

10.09.2025

Version: V

## Zubehör

816979-0107-I

Staubschutzklappen für Modul Patchfelder / Subway / REG grün

816979-0108-I

Staubschutzklappen für Modul Patchfelder / Subway / REG rot



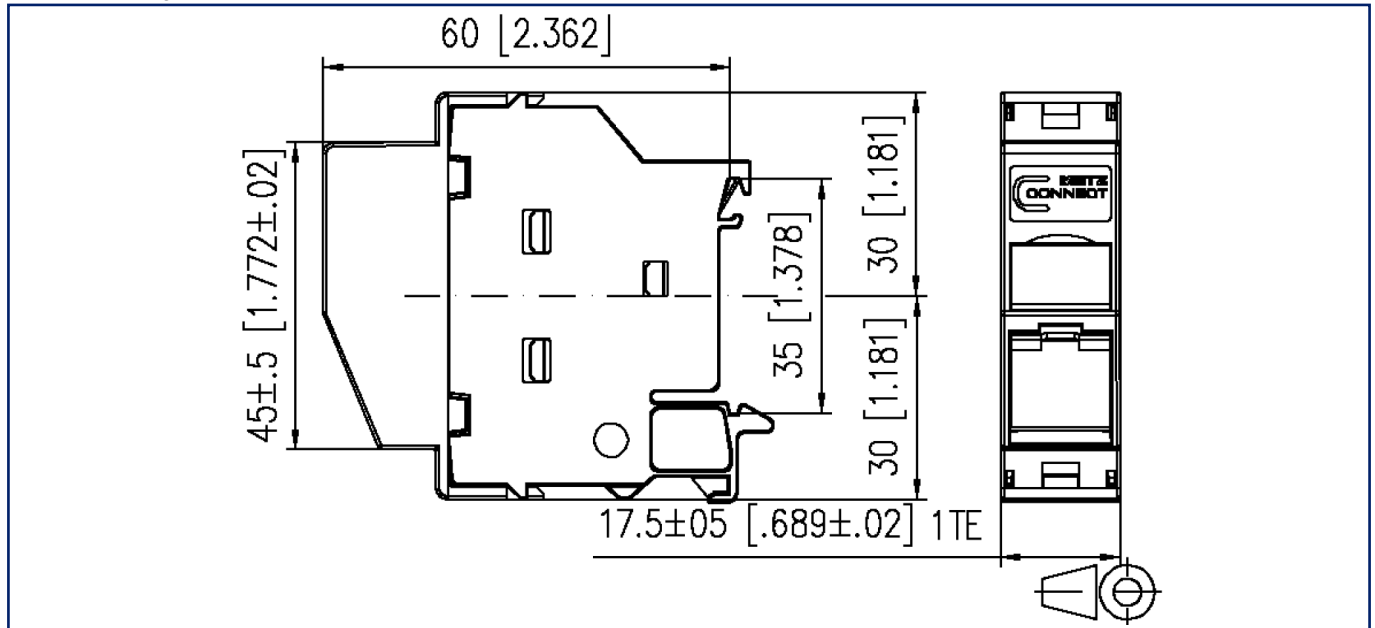
**Datenblatt**  
**Keystone REGplus IP20 lichtgrau unbestückt**

Seite 6/6

Art.-Nr.  
1309428103-E  
EAN 4250184161516  
10.09.2025  
Version: V

**Abbildungen**

Maßzeichnung



Einbauausschnitt

