

Datenblatt

Keystone 19 Zoll Modulträger 1HE 24 Port lichtgrau unbestückt, geschirmt

Seite 1/7

Art.-Nr.
130920-00KE

EAN 4250184153665

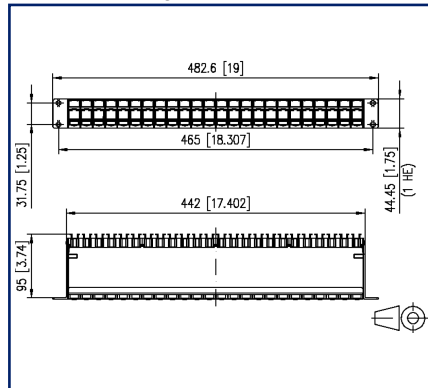
10.09.2025

Version: X

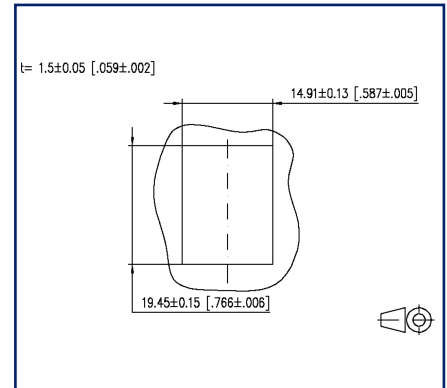
Abbildungen



Maßzeichnung



Einbauausschnitt



Vergrößerte Zeichnungen am Dokumentende

Produktbeschreibung

- 19 Zoll 1HE Modulträger für 24 Einzelmodule in Keystonebauform
- Modulträgerfront aus silber eloxiertem Aluminium
- Modulhalter aus Kunststoff mit Staubschutzklappen (weitere Farben als Zubehör erhältlich) nach vorne entnehmbar
- integrierte Kabelabfangung, zusätzliche Zugentlastung möglich
- Sichtfenster für beiliegende Beschriftungseinlage
- Beschriftungsbogen 210 x 297 mm siehe Zubehör
- Erdungsbolzen M6 x 10 mit Mutter und Zahnscheibe
- inkl. 30 cm Erdungskabel
- alle vollgeschirmten Module mittels Erdungsschiene verbunden



Datenblatt

Seite 2/7

Keystone 19 Zoll Modulträger 1HE 24 Port lichtgrau unbestückt, geschirmt

Art.-Nr.
130920-00KE

EAN 4250184153665

10.09.2025

Version: X

Technische Daten

Allgemeine Daten	
Einsatzgebiete	Bürobereiche
Mechanische Bewertung nach MICE	M1
Ingress Bewertung nach MICE	I1
Climatic Bewertung nach MICE	C1
Elektromagnetische Bewertung nach MICE	E3
Bauart	Patchfeld
Schirmung	geschirmt
Farbe	lichtgrau
Abmessungen	
Abmessung (L x B x H)	95 mm x 482,6 mm x 44,5 mm
Abmessung (L x B x H)	3,74 in. x 19 in. x 1,752 in.
Zoll	19 Zoll
Höheneinheit	1HE
Modularität	ja
Beschriftungsmöglichkeit	Sichtfenster mit Beschriftungseinlage + fester Zahlendruck

Anschlüsse/Schnittstellen	
Portanzahl Schnittstelle 1	24
Portanzahl Schnittstelle 1 bestückt	0
Portanzahl Schnittstelle 2	24
Portanzahl Schnittstelle 2 bestückt	0
Länge Erdungsleitung	0,3 m
Länge Erdungsleitung	0,98 ft
Erdungsanschluss	Erdungsbolzen M6 x 10 mit Mutter und Zahnscheibe

Mechanische Eigenschaften	
Einbauausschnitt	Keystone
Zugentlastung	ja

Datenblatt

Seite 3/7

Keystone 19 Zoll Modulträger 1HE
24 Port lichtgrau unbestückt, geschirmt

Art.-Nr.
130920-00KE
EAN 4250184153665
 10.09.2025
 Version: X

Technische Daten

Werkstoffe und Werkstoffeigenschaften

Werkstoff - Baugruppenträger	Al (Aluminium)
Werkstoff - Baugruppenträger Oberfläche	silber eloxiert
Werkstoff - Modulhalter	ABS
Werkstoff - Kabelführung	ABS
Werkstoff - Staubschutz	ABS
Werkstoff - Sichtfenster	ABS, glasklar
Halogenfreiheit	ja
RoHS	konform

Umgebungsbedingungen

Temperatur (min. - max.)	
Temperatur - Lager °C	-40 °C - 70 °C
Temperatur - Lager °F	-40 °F - 158 °F
Temperatur - Betrieb °C	-40 °C - 70 °C
Temperatur - Betrieb °F	-40 °F - 158 °F

Zulassungen

UL listed (file no.)		DUXR.E178484
----------------------	--	--------------

Klassifikationen

ETIM 7.0	EC002006
ETIM 8.0	EC002006
ETIM 9.0	EC002006
ETIM 10.0	EC002006

Datenblatt

Seite 4/7

**Keystone 19 Zoll Modulträger 1HE
24 Port lichtgrau unbestückt, geschirmt**Art.-Nr.
130920-00KE

EAN 4250184153665

10.09.2025

Version: X

Technische Daten**Verpackungsinformationen**

Verpackungsart 5 Stück / Karton

Verwendungshinweis

Bei diesem Produkt handelt es sich um ein Standardprodukt von METZ CONNECT. Der konkrete Einsatzzweck der Ware beim Kunden oder eventuellen Kunden des Kunden ist METZ CONNECT unbekannt. Der Kunde gewährleistet, dass er den Einsatz der Ware und eventueller Produktmodifizierungen, Produktänderungen oder Produktweiterentwicklungen im Hinblick auf den konkreten Verwendungszweck nach dem Stand der Technik oder in sonstiger Weise vollständig und ausreichend erprobt hat. Auf Nachfrage von METZ CONNECT wird der Kunde aussagekräftige Nachweise (beispielsweise Versuchs- und Laborprotokolle, Zertifizierungen etc.) vorlegen und zur Verfügung stellen.



Datenblatt

Seite 5/7

Keystone 19 Zoll Modulträger 1HE 24 Port lichtgrau unbestückt, geschirmt

Art.-Nr.
130920-00KE

EAN 4250184153665

10.09.2025

Version: X

Zubehör

Art.-Nr.	Bezeichnung
130792	Befestigungsset ASA, Käfigmuttern M6
130898-0003KI	Keystone BLIND modul lichtgrau
130898-0029KI	Keystone BLIND modul schwarz
130898-0103KI	KOAX modul F-Buchse / F-Buchse, Keystone
130898-0203KI	KOAX modul IEC-Buchse / F-Buchse, Keystone
130898-0303KI	KOAX modul IEC-Stecker / F-Buchse, Keystone
130910K-DNV	E-DAT modul Cat.6 _A K Jack - Keystone DNV
130910KI	E-DAT modul Cat.6 _A K Jack - Keystone
130910KZ	E-DAT modul Cat.6 _A K Jack - Keystone (12 Stück)
1309A0-I	E-DAT modul Kupplung 8(8) 180° Klasse E _A
130A08-I-B1	UTP modul Cat.5e weiß
130A10-29-I-B1	UTP modul 8(8) Cat.6 schwarz
130A10-I-B1	UTP modul 8(8) Cat.6 weiß
130A11-29KI	UTP modul 8(8) Cat.6 _A Keystone schwarz
130A11KI	UTP modul 8(8) Cat.6 _A Keystone weiß
130B21-25-E	25Gmodul - Keystone
130B21-25-Z	25Gmodul - Keystone (12 Stück)
130B21-DNV	C6 _A modul K 180° Buchse DNV - Keystone
130B21-E	C6 _A modul K 180° Buchse - Keystone
130B21-Z	C6 _A modul K 180° Buchse - Keystone (12 Stück)
15091071-I	OpDAT modul LC-Duplex OS2
15091072-I	OpDAT modul LC-Duplex OM3
15091075-I	OpDAT modul LC-Duplex OM4
15091076-I	OpDAT modul LC-Duplex APC OS2
1509107B-I	OpDAT modul LC-Duplex MM
816979-0103-I	Staubschutzklappen für Modul Patchfelder / Subway / REG grau
816979-0105-I	Staubschutzklappen für Modul Patchfelder / Subway / REG gelb
816979-0106-I	Staubschutzklappen für Modul Patchfelder / Subway / REG blau
816979-0107-I	Staubschutzklappen für Modul Patchfelder / Subway / REG grün
816979-0108-I	Staubschutzklappen für Modul Patchfelder / Subway / REG rot

Datenblatt

Seite 6/7

**Keystone 19 Zoll Modulträger 1HE
24 Port lichtgrau unbestückt, geschirmt**Art.-Nr.
130920-00KE

EAN 4250184153665

10.09.2025

Version: X

Zubehör von

Art.-Nr.	Bezeichnung
130862-1H20-E	Aufputzgehäuse für 19 Zoll Patchfelder 1HE reinweiß
130862-2H20-E	Aufputzgehäuse für 19 Zoll Patchfelder 2HE reinweiß



Datenblatt

Seite 7/7

Keystone 19 Zoll Modulträger 1HE
24 Port lichtgrau unbestückt, geschirmt

Art.-Nr.
130920-00KE

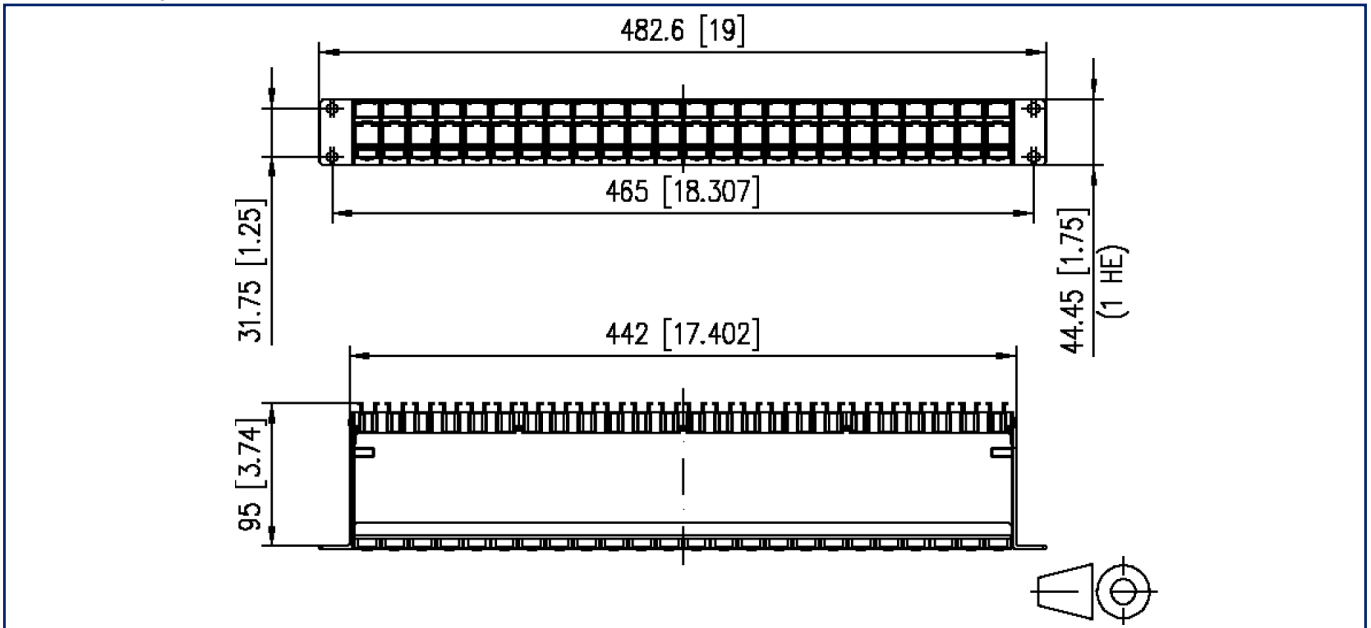
EAN 4250184153665

10.09.2025

Version: X

Abbildungen

Maßzeichnung



Einbauausschnitt

