

# Datenblatt

## REGplus IRT-FF KOAX F/F

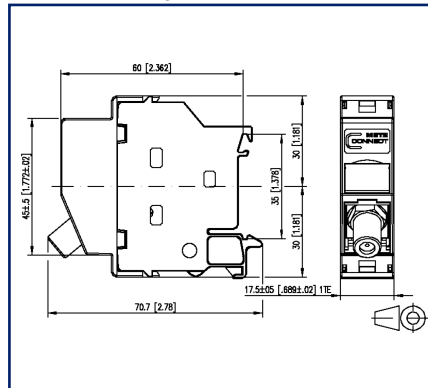
Seite 1/6

Art.-Nr.  
130898018003-E  
EAN 4251394685922  
09.07.2025  
Version: C

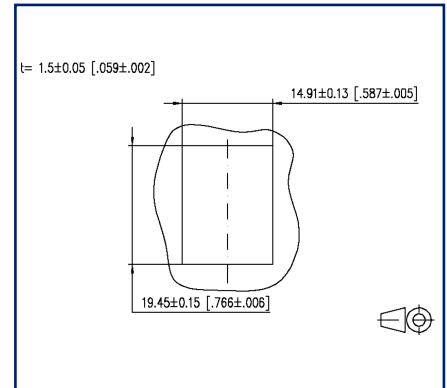
### Abbildungen



Maßzeichnung



Einbauausschnitt



Vergrößerte Zeichnungen am Dokumentende

### Produktbeschreibung

- Anschlusseinheit zur Montage auf Tragschiene TH35 nach DIN EN 60715 in Elektroverteilern für Haus- und Industrieinstallation
- neue METZ CONNECT IRT-FF Technologie, ohne Kunststoffolie verpackt (Installation ready technology – foil free)
- bestückt mit einer KOAX F/F Kupplung für beidseitig F-Stecker
- 75-Ohm-Durchgangskupplung
- ohne Abschluss- und Koppellemente
- rückkanaltauglich
- mit vergoldeten 4-Fingerkontakten
- Rückflusdämpfung 30 dB bei 3 bis 2000 MHz
- Steckrichtung 45° nach unten geneigt
- die Baubreite von 1TE ermöglicht den Einbau von bis zu 12 REGplus in Standard-Elektroverteiler



**Datenblatt**  
**REGplus IRT-FF KOAX F/F**

Seite 2/6

Art.-Nr.  
130898018003-E  
EAN 4251394685922  
09.07.2025  
Version: C

**Technische Daten**

**Allgemeine Daten**

Einsatzgebiete	Bürobereiche
Mechanische Bewertung nach MICE	M1
Ingress Bewertung nach MICE	I1
Climatic Bewertung nach MICE	C1
Elektromagnetische Bewertung nach MICE	E1
Bauart	Anschlussdose
Montageart	Tragschiene TH35
Schirmung	geschirmt
Übertragungstechnik	Koax
Farbe	lichtgrau
Abmessungen	
Abmessung (L x B x H)	70,7 mm x 17,5 mm x 60 mm
Abmessung (L x B x H)	2,783 in. x 0,689 in. x 2,362 in.
Beschriftungsmöglichkeit	Sichtfenster mit Beschriftungseinlage

**Anschlüsse/Schnittstellen**

Anschluss technik Schnittstelle 1	F-Buchse
Anschluss technik Schnittstelle 2	F-Buchse
Portanzahl Schnittstelle 1	1
Portanzahl Schnittstelle 2	1
Portanzahl Schnittstelle 1 bestückt	1
Portanzahl Schnittstelle 2 bestückt	1

**Werkstoffe und Werkstoffeigenschaften**

Werkstoff - Abdeckteil(e)	PA66
Werkstoff - Gehäuseunterteil	PA66
Werkstoff - Sichtfenster	ABS, glasklar
RoHS	konform

# Datenblatt REGplus IRT-FF KOAX F/F

Seite 3/6

Art.-Nr.  
130898018003-E  
EAN 4251394685922  
09.07.2025  
Version: C

## Technische Daten

### Umgebungsbedingungen

Temperatur (min. - max.)

Temperatur - Lager °C	-40 °C - 70 °C
Temperatur - Lager °F	-40 °F - 158 °F
Temperatur - Betrieb °C	-40 °C - 70 °C
Temperatur - Betrieb °F	-40 °F - 158 °F

### Klassifikationen

ETIM 7.0	EC001024
ETIM 8.0	EC001024
ETIM 9.0	EC001024
ETIM 10.0	EC001024

### Verpackungsinformationen

Verpackungsart 20 Stück / Karton

### Verwendungshinweis

Bei diesem Produkt handelt es sich um ein Standardprodukt von METZ CONNECT. Der konkrete Einsatzzweck der Ware beim Kunden oder eventuellen Kunden des Kunden ist METZ CONNECT unbekannt. Der Kunde gewährleistet, dass er den Einsatz der Ware und eventueller Produktmodifizierungen, Produktänderungen oder Produktweiterentwicklungen im Hinblick auf den konkreten Verwendungszweck nach dem Stand der Technik oder in sonstiger Weise vollständig und ausreichend erprobt hat. Auf Nachfrage von METZ CONNECT wird der Kunde aussagekräftige Nachweise (beispielsweise Versuchs- und Laborprotokolle, Zertifizierungen etc.) vorlegen und zur Verfügung stellen.



**Datenblatt**  
**REGplus IRT-FF KOAX F/F**

Seite 4/6

**Art.-Nr.**  
**130898018003-E**  
**EAN 4251394685922**  
09.07.2025  
Version: C

**Zubehör**

Art.-Nr.	Bezeichnung
130898-00-I	BLIND modul lichtgrau
130898-00-RW-I	BLIND modul reinweiß
130898-01-I	KOAX modul F-Buchse / F-Buchse
130898-02-I	KOAX modul IEC-Buchse / F-Buchse
130898-03-I	KOAX modul IEC-Stecker / F-Buchse
130908-I-B1	UAE modul Cat.5e weiß
130909-I	UAE modul Cat.6 Jack weiß
130910-DNV	E-DAT modul Cat.6 <sub>A</sub> 8(8) Buchse DNV
130910-I	E-DAT modul Cat.6 <sub>A</sub> 8(8) Buchse
130910-I-B1	E-DAT modul Cat.6 <sub>A</sub> 8(8) Buchse, T568B
130910-Z	E-DAT modul Cat.6 <sub>A</sub> 8(8) Buchse, (12 Stück)
1309A0-I	E-DAT modul Kupplung 8(8) 180° Klasse E <sub>A</sub>
1309A1-I	E-DAT modul Kupplung 8(8) 90° Klasse E <sub>A</sub>
130A11-29-I	UAE modul 8(8) Cat.6 <sub>A</sub> schwarz
130A11-I	UAE modul 8(8) Cat.6 <sub>A</sub> weiß
130B11-25-E	25Gmodul
130B11-25-Z	25Gmodul (12 Stück)
130B11-DNV	C6 <sub>A</sub> modul 180° Buchse DNV
130B11-E	C6 <sub>A</sub> modul 180° Buchse
130B11-Z	C6 <sub>A</sub> modul 180° Jack (12 Stück)
130B12-DNV	C6 <sub>A</sub> modul 270° Buchse DNV
130B12-E	C6 <sub>A</sub> modul 270° Buchse
15091001-I	OpDAT modul ST OS2
15091071-I	OpDAT modul LC-Duplex OS2
15091072-I	OpDAT modul LC-Duplex OM3
15091075-I	OpDAT modul LC-Duplex OM4
15091076-I	OpDAT modul LC-Duplex APC OS2
1509107B-I	OpDAT modul LC-Duplex MM
816979-0103-I	Staubschutzklappen für Modul Patchfelder / Subway / REG grau
816979-0105-I	Staubschutzklappen für Modul Patchfelder / Subway / REG gelb
816979-0106-I	Staubschutzklappen für Modul Patchfelder / Subway / REG blau
816979-0107-I	Staubschutzklappen für Modul Patchfelder / Subway / REG grün
816979-0108-I	Staubschutzklappen für Modul Patchfelder / Subway / REG rot

**Datenblatt  
REGplus IRT-FF KOAX F/F**

Seite 5/6

Art.-Nr.  
**130898018003-E**  
EAN **4251394685922**  
09.07.2025  
Version: C

**Zubehör**

899011-01

Beschriftungsbogen für Modul Patchfelder / REG



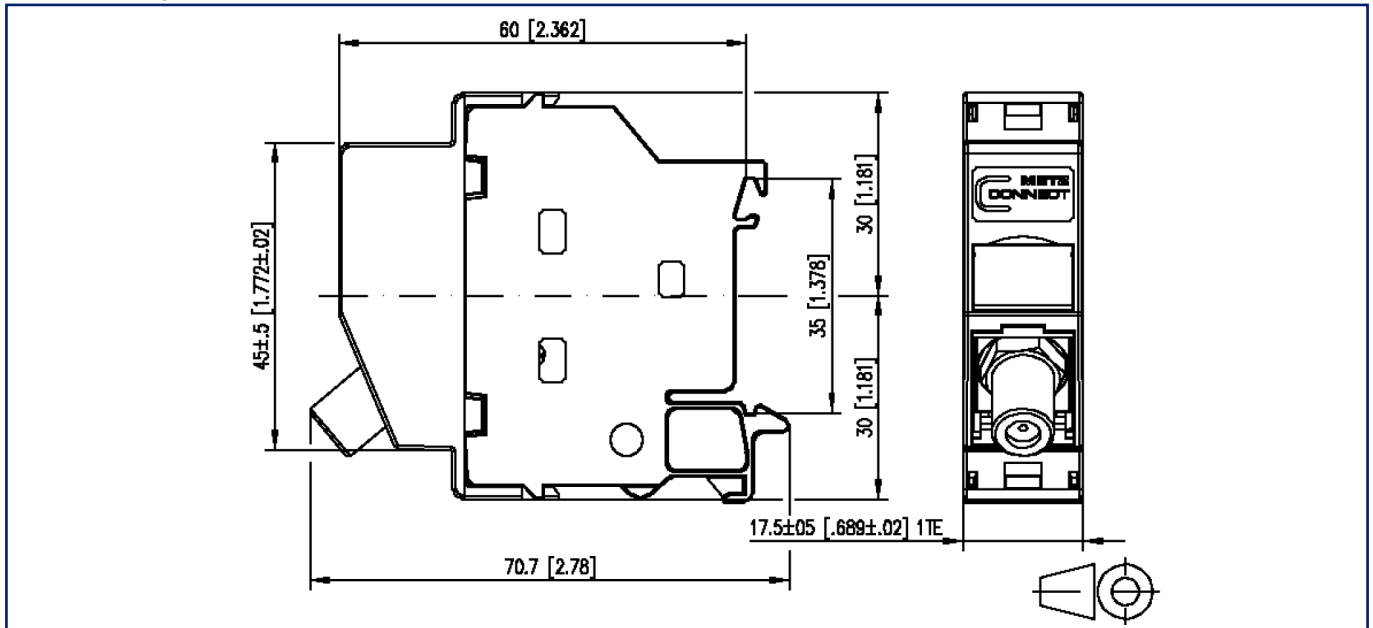
**Datenblatt  
REGplus IRT-FF KOAX F/F**

Seite 6/6

Art.-Nr.  
130898018003-E  
EAN 4251394685922  
09.07.2025  
Version: C

**Abbildungen**

Maßzeichnung



Einbauausschnitt

