

Datenblatt

OpDAT HP 6xLC-D OS2 splice, ohne Schloss

Seite 1/5

Art.-Nr.
1503597406-E

EAN 4251394602622

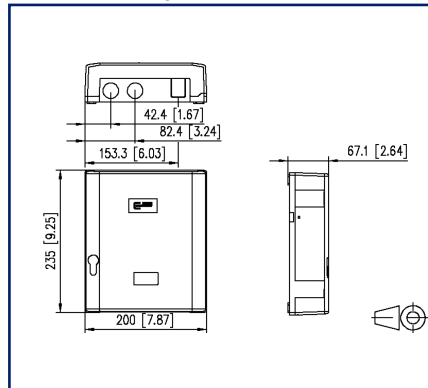
09.07.2025

Version: I

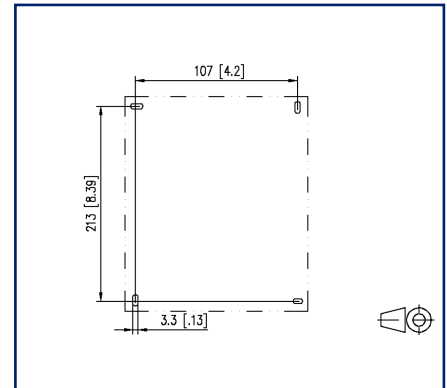
Abbildungen



Maßzeichnung



Einbauausschnitt



Vergrößerte Zeichnungen am Dokumentende

Produktbeschreibung

- Glasfaser Spleiß-/Verteilgehäuse zum Einsatz als Hausübergabepunkt
 - bestückt mit LC-D Kupplungen und LC-Pigtails
 - Deckelverriegelung mittels Rasthaken mit Möglichkeit zur Plombierung.
 - Deckel kann zur Erleichterung der Montage sehr einfach demontiert werden
 - Spleißkassette zur einfachen Montage und Wartung bei größtmöglichem Schutz der Fasern mit Auskreuzungsmöglichkeit und Faserüberlängenablage
 - mit oder ohne Schloss erhältlich
 - Zugentlastung für Kabel und Patchkabel
 - Montagemöglichkeit und Fixierung für Gas-/Wasserblocker vorhanden
 - Patchkabelausgang mit flexibler Lamellendichtung
 - zwei Kabeleinführungen für M20/25, eine M20-Verschraubung beiliegend
 - Befestigungsmöglichkeit für optische Koppler
 - strukturiertes ASA (Acrylester-Styrol-Acrylnitril) in RAL 7035, extrem widerstandsfähiger Kunststoff, schlagzäh und witterungsbeständig
 - Schutzklasse nach IEC 60529: IP 54
- Varianten: bestückt mit bis zu 6 LC-D Kupplungen und bis zu 12 LC-Pigtails, jeweils blau (OS2) oder LC-D APC, jeweils grün (OS2)



Datenblatt

OpDAT HP 6xLC-D OS2 splice, ohne Schloss

Seite 2/5

Art.-Nr.
1503597406-E
EAN 4251394602622
09.07.2025
Version: I

Technische Daten

Allgemeine Daten

Einsatzgebiete	Strukturierte Gebäudeverkabelung Bürobereiche Rechenzentrum
IP Schutzklasse	IP54
Ausstattungsvariante	Splice
Bauart	AP
Montageart	Wandbefestigung
Übertragungstechnik	LWL
Farbe Gehäuse	RAL 7035 - lichtgrau
Kupplungsfarbe	blau
Abmessungen	
Abmessung (L x B x H)	67,1 mm x 200 mm x 235 mm
Abmessung (L x B x H)	2,642 in. x 7,874 in. x 9,252 in.
Gewicht	1050 g
Gewicht	2,3149 lb
Anzahl Kabel/ Adern	12
Kabeltyp	Pigtail(s)
Faser-Klasse	OS2
Faser-Modentyp	Singlemode
Schliffart	UPC (Ultra Physical Contact)
Faseraufbau	9/125 µm
Plombierbar	ja
Abschließbar	nein

Anschlüsse/Schnittstellen

Kupplungstyp	LC-D
Kupplungssteckgesicht außen	LC-D
Kupplungssteckgesicht innen	LC-D
Kupplungsanzahl	6
Anzahl Ausbrüche Frontplatte	6
Kabel-zu/abgang	von unten

OpDAT HP 6xLC-D OS2 splice, ohne Schloss

Art.-Nr.
1503597406-E

EAN 4251394602622

09.07.2025

Version: I

Technische Daten

Optische Eigenschaften

Einfügedämpfung	max. 0,3 dB
Rückflussdämpfung	min. 50 dB

Mechanische Eigenschaften

Einbauausschnitt	SC-S/LC-D/E2000-S
Steckverbindungsart	duplex
Zugentlastung	ja

Werkstoffe und Werkstoffeigenschaften

Werkstoff - Gehäuse	ASA (Acrylester-Styrol-Acrylnitril)
Werkstoff - Führungshülse	Keramik, geschlitzt
Werkstoff - Kupplung Gehäuse	Kunststoff
Werkstoff - Staubschutz	PC (Polycarbonat)
Halogenfreiheit	ja
REACH	konform, 7439-92-1 – lead

Umgebungsbedingungen

Temperatur (min. - max.)	
Temperatur - Lager °C	-10 °C - 60 °C
Temperatur - Lager °F	14 °F - 140 °F
Temperatur - Betrieb °C	-5 °C - 60 °C
Temperatur - Betrieb °F	23 °F - 140 °F
Temperatur - Installation °C	-5 °C - 50 °C
Temperatur - Installation °F	23 °F - 122 °F

Normen/Bestimmungen

Steckgesichter von LWL-Steckverbindern	LC - IEC 61754-20
Faser-Norm	ISO/IEC 60793-2-50 (B6_a1) ITU-T G.657.A1
Lichtwellenleiter: Verbindungselemente und passive Bauteile - Grundlegende Prüf- und Messverfahren	
LWL-Verbindungselemente & passive Bauteile - Einfügedämpfung	IEC 61300-3-4
LWL-Verbindungselemente & passive Bauteile - Rückflussdämpfung	IEC 61300-3-6
LWL-Verbindungselemente & passive Bauteile - Sichtprüfung Steckerendfläche	IEC 61300-3-35

Datenblatt

Seite 4/5

OpDAT HP 6xLC-D OS2 splice, ohne SchlossArt.-Nr.
1503597406-E

EAN 4251394602622

09.07.2025

Version: I

Technische Daten**Normen/Bestimmungen**

Farbkodierung Faser/ Ader(n) IEC 60304 /VDE 0888

Klassifikationen

ETIM 7.0	EC001409
ETIM 8.0	EC001409
ETIM 9.0	EC001409
ETIM 10.0	EC001409

Verpackungsinformationen

Verpackungsart 1 Stück / Karton

Verwendungshinweis

Bei diesem Produkt handelt es sich um ein Standardprodukt von METZ CONNECT. Der konkrete Einsatzzweck der Ware beim Kunden oder eventuellen Kunden des Kunden ist METZ CONNECT unbekannt. Der Kunde gewährleistet, dass er den Einsatz der Ware und eventueller Produktmodifizierungen, Produktänderungen oder Produktweiterentwicklungen im Hinblick auf den konkreten Verwendungszweck nach dem Stand der Technik oder in sonstiger Weise vollständig und ausreichend erprobt hat. Auf Nachfrage von METZ CONNECT wird der Kunde aussagekräftige Nachweise (beispielsweise Versuchs- und Laborprotokolle, Zertifizierungen etc.) vorlegen und zur Verfügung stellen.



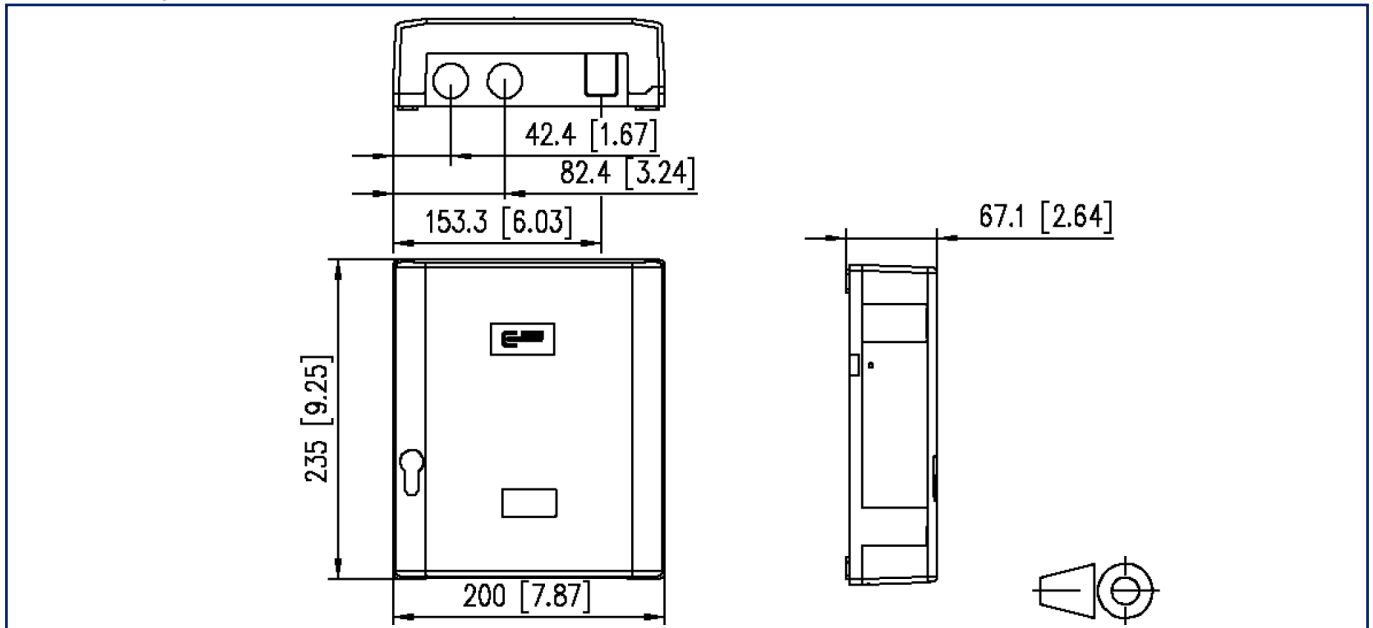
Datenblatt
OpDAT HP 6xLC-D OS2 splice, ohne Schloss

Seite 5/5

Art.-Nr.
1503597406-E
EAN 4251394602622
09.07.2025
Version: I

Abbildungen

Maßzeichnung



Einbauausschnitt

