

Datenblatt

BMT-F-CI4 BACnet MS/TP

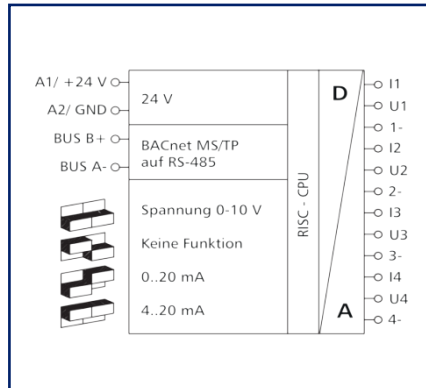
Seite 1/8

Art.-Nr.
110890133270
EAN 4251394620770
02.02.2026
Version: N

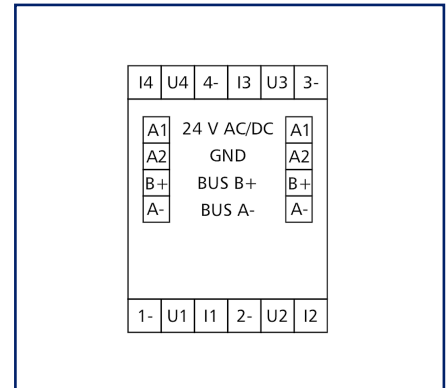
Abbildungen



Prinzipbild



Anschlussbild



Vergrößerte Zeichnungen am Dokumentende

Produktbeschreibung

Das BACnet MS/TP-Modul mit 4 analogen Eingängen wurde für dezentrale Schaltaufgaben entwickelt. Es können Ströme und Spannungen, von z. B. aktiven Temperaturfühler, elektrischen Lüftungs- und Mischklappen, Ventilsteuerungen usw., erfasst werden. Jeder Eingang kann per DIP-Schalterpaar auf der Frontseite entweder als Strom- oder Spannungseingang eingestellt werden. Mit einem BACnet-Client können die Eingänge über Standard-Objekte abgefragt werden. Die Einstellung der Moduladresse und der Bitrate erfolgt über zwei Drehschalter auf der Frontseite. Geeignet zur dezentralen Montage auf Tragschiene TH35 nach IEC 60715 in Elektroverteilern.

- Anschluss mit Federkraftklemmen (Push-In)

Datenblatt
BMT-F-CI4 BACnet MS/TP

Seite 2/8

Art.-Nr.
110890133270
EAN **4251394620770**
02.02.2026
Version: N

Technische Daten

Zulassungen



Open Energy Management Equipment 34TZ



BACnet is a registered trademark of ASHRAE. ASHRAE does not endorse, approve or test products for compliance with ASHRAE standards. Compliance of listed products to the requirements of ASHRAE Standard 135 is the responsibility of BACnet International (BI). BTL is a registered trademark of BI.

RS485-Schnittstelle

Protokoll	BACnet MS/TP
Adressbereich	00 - F9
Busschnittstelle	RS485 (Zweidrahtbus) mit Potentialausgleich in Bus-/Linientopologie mit 120 Ohm abschließen
Übertragungsparameter	
Übertragungsrage	min. 9600 Bit/s (Bd) max. 115200 Bit/s (Bd)
Übertragungsrage Werkseinstellung	9600 Bit/s (Bd)
Parität	None
Stoppbits	1

Versorgung

Betriebsspannung	24 V AC/DC +/- 10 % (SELV)
Stromaufnahme	
Stromaufnahme AC (max.)	35 mA
Stromaufnahme DC (max.)	12 mA
Einschaltdauer relativ	100 %

Eingänge

Analoge Eingänge	4, einzeln konfigurierbar
Strombereich	
Auflösung Stromeingang	2 µA
Fehler Stromeingang	20 µA
Spannungsbereich	
Auflösung Spannungseingang	1 mV
Fehler Spannungseingang	10 mV

Datenblatt
BMT-F-CI4 BACnet MS/TP

Seite 3/8

Art.-Nr.
110890133270
EAN **4251394620770**
02.02.2026
Version: N

Technische Daten

Gehäuse

Abmessungen

Abmessung (B x H x T)	35 mm x 69,3 mm x 60 mm
Abmessung (B x H x T)	1,378 in. x 2,728 in. x 2,362 in.
Gewicht	95 g
Montageart	Tragschiene TH35
Einbaulage	beliebig
Anreihung	ohne Abstand Nach dem Anreihen von 15 BACnet-Modulen oder einer maximalen Stromaufnahme von 2 A (AC oder DC) pro Anschluss am Netzgerät muss mit der Versorgungsspannung neu extern angefahren werden.
Anschlussart	Federkraftklemmen
Anzeige	LED grün, rot

Anschlussklemmen

Versorgung und Bus

Anschlussklemme	4-polig
Eindrätig (AWG)	max. 1.5 mm ² / max. 16 AWG
Feinsträtig (AWG)	max. 1 mm ² / max. 18 AWG
Aderndurchmesser	min. 0,3 mm max. 1,4 mm

Geräteanschluss

Anschlussquerschnitt eindrätig	0,2 mm ² - 2,5 mm ² / AWG 24-14
Anschlussquerschnitt mehrdrätig	0,25 mm ² - 2,5 mm ² / AWG 24-12
Anschlussquerschnitt mit Aderendhülse	0,25 mm ² - 1,5 mm ² / AWG 24-16
Abisolierlänge (min.)	8 mm

Schutzbeschaltung Verpolungsschutz bei DC-Betriebsspannung
Schutz vor dem Vertauschen von Speisung und Bus

Material

Farbe	grau
Werkstoff - Klemmen	Polyamid 6.6 V0
Werkstoff - Blende	Polycarbonat

Datenblatt BMT-F-CI4 BACnet MS/TP

Seite 4/8

Art.-Nr.
110890133270
EAN 4251394620770
02.02.2026
Version: N

Technische Daten

Schutzart nach IEC 60529

Schutzart - Gehäuse (nach IEC 60529)	IP40
Schutzart - Anschlussklemmen (nach IEC 60529)	IP20

Klimatische Daten

Betrieb

Temperatur - Betrieb °C	-5 °C - 55 °C
Temperatur - Betrieb °F	23 °F - 131 °F
Relative Luftfeuchte	max. 85 % nicht kondensierend

Lagerung

Temperatur - Lager °C	-20 °C - 70 °C
Temperatur - Lager °F	-4 °F - 158 °F

Klassifikationen

ETIM 7.0	EC000794
ETIM 8.0	EC000794
ETIM 9.0	EC000794
ETIM 10.0	EC000794

Software und weiterführende Dokumentation

Software und Dokumentation	Weiterführende Dokumentationen stehen zum kostenlosen Download bereit unter www.metz-connect.com
----------------------------	--

Verwendungshinweis

Bei diesem Produkt handelt es sich um ein Standardprodukt von METZ CONNECT. Der konkrete Einsatzzweck der Ware beim Kunden oder eventuellen Kunden des Kunden ist METZ CONNECT unbekannt. Der Kunde gewährleistet, dass er den Einsatz der Ware und eventueller Produktmodifizierungen, Produktänderungen oder Produktweiterentwicklungen im Hinblick auf den konkreten Verwendungszweck nach dem Stand der Technik oder in sonstiger Weise vollständig und ausreichend erprobt hat. Auf Nachfrage von METZ CONNECT wird der Kunde aussagekräftige Nachweise (beispielsweise Versuchs- und Laborprotokolle, Zertifizierungen etc.) vorlegen und zur Verfügung stellen.



Datenblatt
BMT-F-CI4 BACnet MS/TP

Seite 5/8

Art.-Nr.
110890133270

EAN 4251394620770

02.02.2026

Version: N

Zubehör

Art.-Nr.	Bezeichnung
110369	Anschlussklemme Typ 259
11056170	Netzgerät NG4-F 24 V DC
31135104	Typ 135 RIACON 135_3.5



Datenblatt
BMT-F-CI4 BACnet MS/TP

Seite 6/8

Art.-Nr.
110890133270

EAN 4251394620770

02.02.2026

Version: N

Zubehör von

Art.-Nr.	Bezeichnung
11088001	BMT-RTR BACnet-Router
1108800170	BMT-F-RTR BACnet-Router
11088101	BMT-RTR/SC BACnet/SC Router
1108810170	BMT-F-RTR/SC BACnet/SC Router



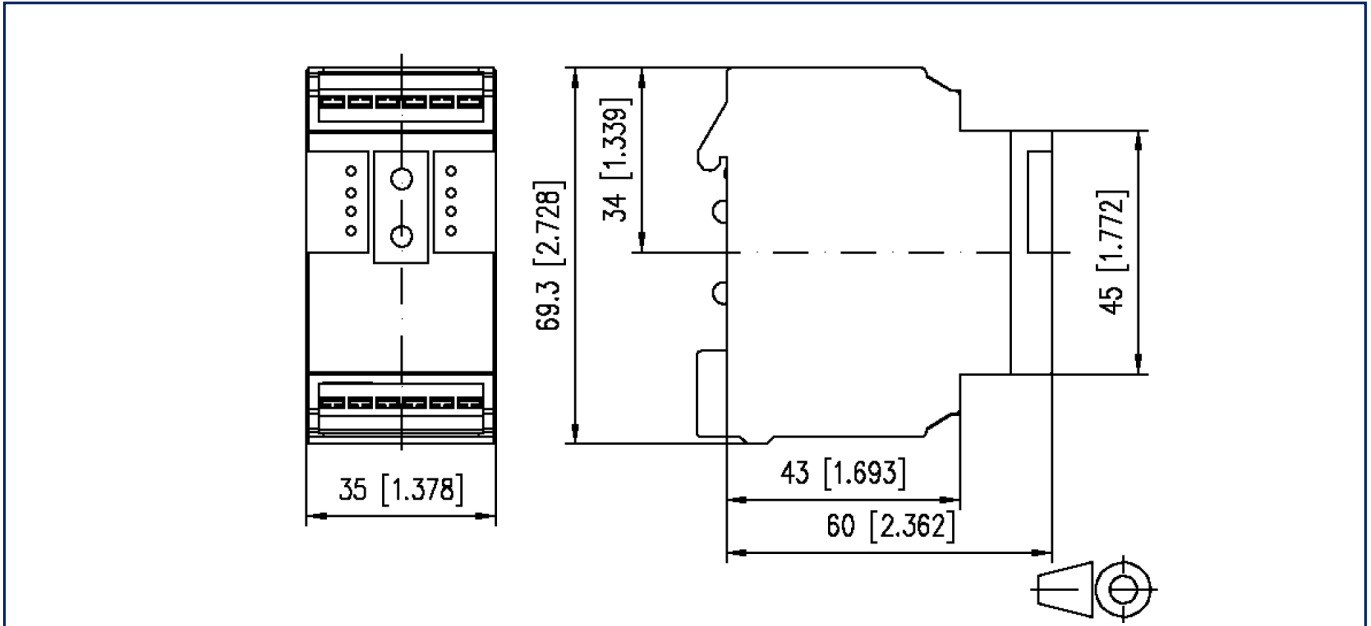
Datenblatt
BMT-F-CI4 BACnet MS/TP

Seite 7/8

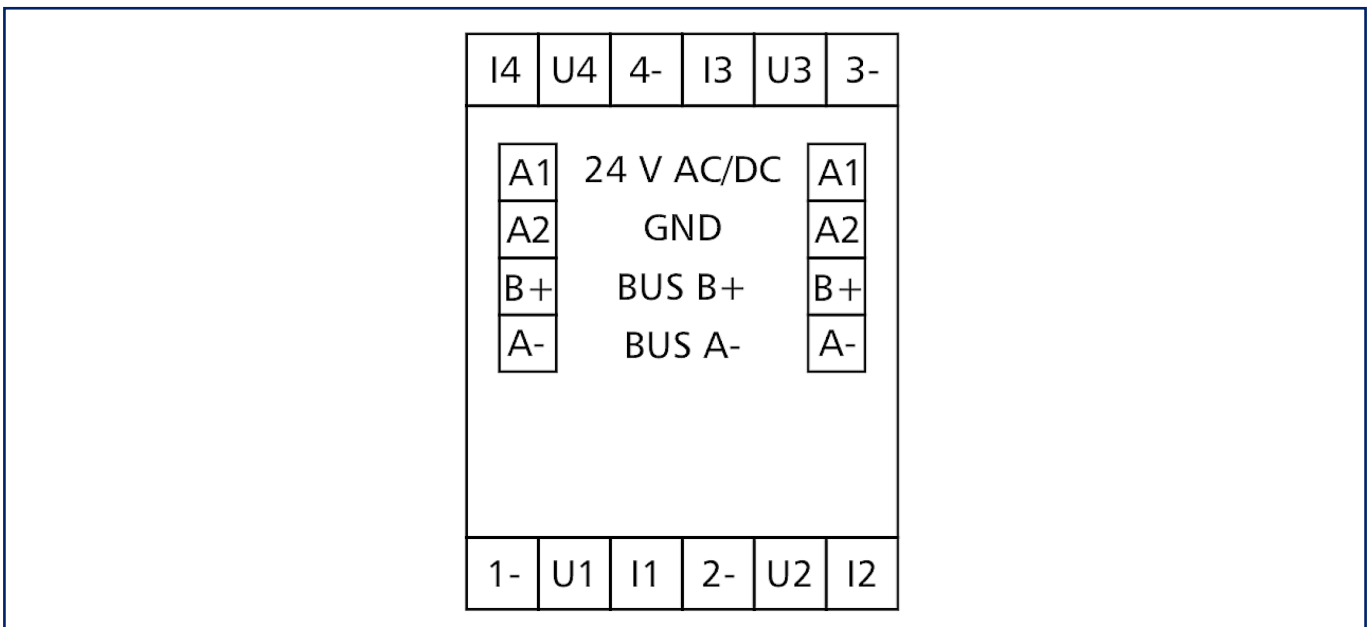
Art.-Nr.
110890133270
EAN 4251394620770
02.02.2026
Version: N

Abbildungen

Maßzeichnung



Anschlussbild



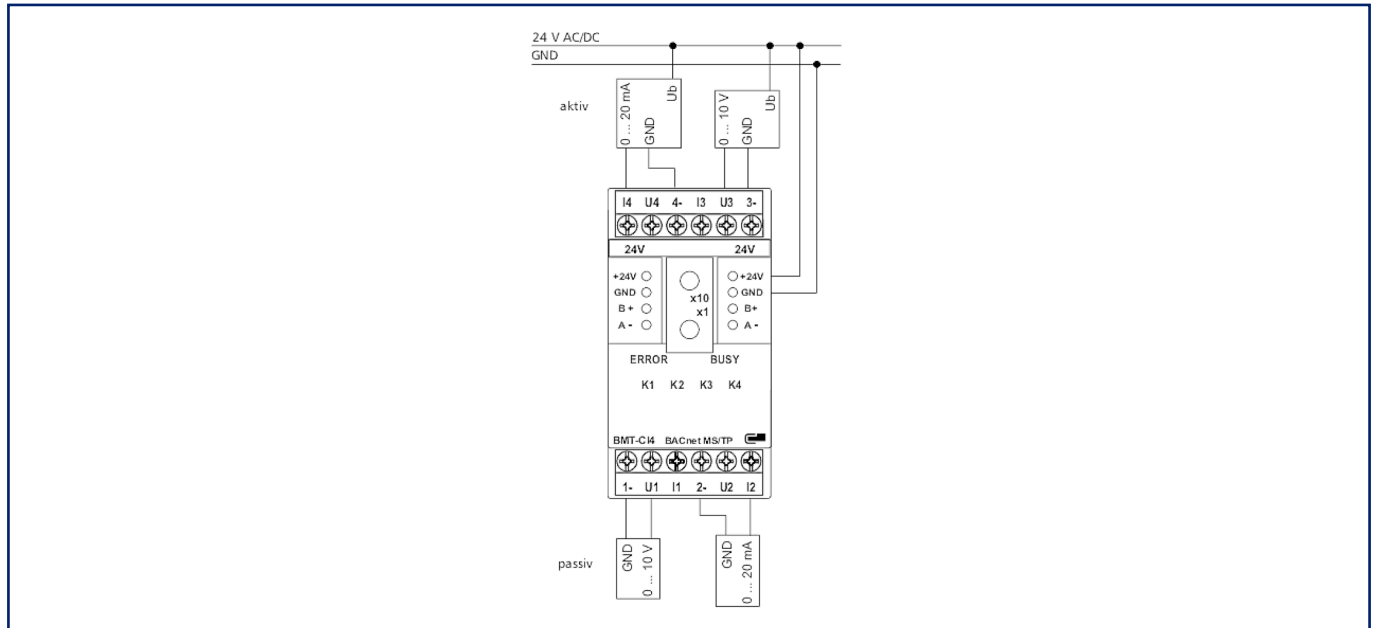
**Datenblatt
BMT-F-CI4 BACnet MS/TP**

Seite 8/8

Art.-Nr.
110890133270
EAN 4251394620770
02.02.2026
Version: N

Abbildungen

Anschlussbeispiel



Prinzipbild

