

Datenblatt

BMT-F-AOP2 BACnet MS/TP

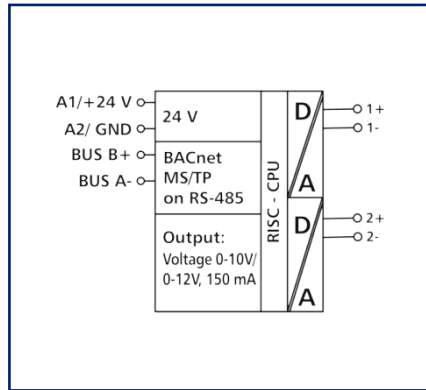
Seite 1/8

Art.-Nr.
110887130370
EAN 4251394660769
02.02.2026
Version: J

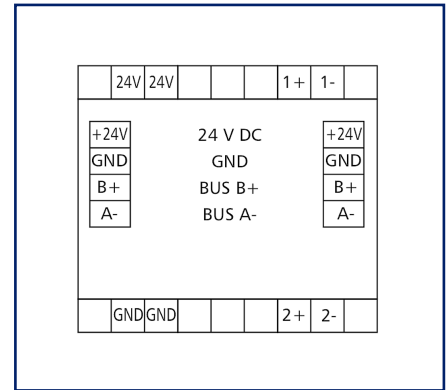
Abbildungen



Prinzipbild



Anschlussbild



Vergrößerte Zeichnungen am Dokumentende

Produktbeschreibung

Das BACnet MS/TP Modul mit 2 analogen Spannungsausgängen wurde für dezentrale Schaltaufgaben entwickelt. Es ist geeignet als Stellgrößengeber für z.B. elektrische Lüftungs- und Mischklappen, Ventilstellungen oder elektronische Vorschaltgeräte (EVGs) für Beleuchtungen und weiteren Anwendungen. Über einen BACnet-Client können die Ausgänge über Standard Objekte ausgegeben werden. Über 2 Potentiometer auf der Frontseite kann jeder Ausgang auf Automatik- oder Manuellbetrieb eingestellt werden. Zusätzlich kann die Betriebsart per Software eingestellt werden (Ausgangsspannung 0-10 V oder 0-12 V). Die Adressierung des Moduls und die Einstellung der Bitrate erfolgt über zwei Adressschalter auf der Frontseite. Geeignet zur dezentralen Montage auf Tragschiene TH35 nach IEC 60715 in Elektroverteilern.

- Anschluss mit Federkraftklemmen (Push-In)



Datenblatt
BMT-F-AOP2 BACnet MS/TP

Seite 2/8

Art.-Nr.
110887130370
EAN **4251394660769**
02.02.2026
Version: J

Technische Daten

Zulassungen



Open Energy Management Equipment 34TZ



BACnet is a registered trademark of ASHRAE. ASHRAE does not endorse, approve or test products for compliance with ASHRAE standards. Compliance of listed products to the requirements of ASHRAE Standard 135 is the responsibility of BACnet International (BI). BTL is a registered trademark of BI.

RS485-Schnittstelle

Protokoll	BACnet MS/TP
Adressbereich	00 - F9
Busschnittstelle	RS485 (Zweidrahtbus) mit Potentialausgleich in Bus-/Linientopologie mit 120 Ohm abschließen
Übertragungsparameter	
Übertragungsrage	min. 9600 Bit/s (Bd) max. 115200 Bit/s (Bd)
Übertragungsrage Werkseinstellung	9600 Bit/s (Bd)
Parität	None
Stoppbits	1

Versorgung

Betriebsspannung	24 V DC
Stromaufnahme	
Stromaufnahme DC (max.)	250 mA
Einschaltdauer relativ	100 %

Ausgänge

Analoge Ausgänge	2, galvanisch getrennt
Spannungsbereich	0 V - 10 V DC / 0 V - 12 V DC
Auflösung Spannungsausgang	0,3125 mV / digit
Dauerstrom Spannungsausgang	150 mA bei 10 V DC / 12 V DC

Datenblatt
BMT-F-AOP2 BACnet MS/TP

Seite 3/8

Art.-Nr.
110887130370
EAN 4251394660769
02.02.2026
Version: J

Technische Daten

Gehäuse

Abmessungen

Abmessung (B x H x T)	50 mm x 69,3 mm x 60 mm
Abmessung (B x H x T)	1,969 in. x 2,728 in. x 2,362 in.
Gesamttiefe mit Schaltern/Stecker	69 mm
Gewicht	119 g
Montageart	Tragschiene TH35
Einbaulage	beliebig
Anreihung	ohne Abstand Nach dem Anreihen von 8 BACnet-Modulen oder einer maximalen Stromaufnahme von 2 A (DC) pro Anschluss am Netzgerät muss mit der Versorgungsspannung neu extern angefahren werden.
Anschlussart	Federkraftklemmen
Anzeige	LED grün, rot

Anschlussklemmen

Versorgung und Bus

Anschlussklemme	4-polig, steckbar, auf Gehäusefrontseite
Eindrätig (AWG)	max. 1.5 mm ² / max. 16 AWG
Feindrätig (AWG)	max. 1 mm ² / max. 18 AWG
Aderndurchmesser	min. 0,3 mm max. 1,4 mm

Geräteanschluss

Anschlussquerschnitt eindrätig	0,2 mm ² - 2,5 mm ² / AWG 24-14
Anschlussquerschnitt mehrdrätig	0,25 mm ² - 2,5 mm ² / AWG 24-12
Anschlussquerschnitt mit Aderendhülse	0,25 mm ² - 2,5 mm ² / AWG 22-12
Abisolierlänge (min.)	8 mm

Schutzbeschaltung	Verpolungsschutz bei DC-Betriebsspannung Schutz vor dem Vertauschen von Speisung und Bus
-------------------	---

Datenblatt

Seite 4/8

BMT-F-AOP2 BACnet MS/TP

Art.-Nr.

110887130370

EAN 4251394660769

02.02.2026

Version: J

Technische Daten**Material**

Farbe	grau
Werkstoff - Klemmen	Polyamid 6.6 V0
Werkstoff - Blende	Polycarbonat

Schutzart nach IEC 60529

Schutzart - Gehäuse (nach IEC 60529)	IP40
Schutzart - Anschlussklemmen (nach IEC 60529)	IP20

Klimatische Daten

Betrieb

Temperatur - Betrieb °C	-5 °C - 55 °C
Temperatur - Betrieb °F	23 °F - 131 °F
Relative Luftfeuchte	max. 85 % nicht kondensierend

Lagerung

Temperatur - Lager °C	-20 °C - 70 °C
Temperatur - Lager °F	-4 °F - 158 °F

Klassifikationen

ETIM 7.0	EC001096
ETIM 8.0	EC001096
ETIM 9.0	EC001096
ETIM 10.0	EC001096

Software und weiterführende Dokumentation

Software und Dokumentation	Weiterführende Dokumentationen stehen zum kostenlosen Download bereit unter www.metz-connect.com
----------------------------	--

Verwendungshinweis

Bei diesem Produkt handelt es sich um ein Standardprodukt von METZ CONNECT. Der konkrete Einsatzzweck der Ware beim Kunden oder eventuellen Kunden des Kunden ist METZ CONNECT unbekannt. Der Kunde gewährleistet, dass er den Einsatz der Ware und eventueller Produktmodifizierungen, Produktänderungen oder Produktweiterentwicklungen im Hinblick auf den konkreten Verwendungszweck nach dem Stand der Technik oder in sonstiger Weise vollständig und ausreichend erprobt hat. Auf Nachfrage von METZ CONNECT wird der Kunde aussagekräftige Nachweise (beispielsweise Versuchs- und Laborprotokolle, Zertifizierungen etc.) vorlegen und zur Verfügung stellen.



Datenblatt
BMT-F-AOP2 BACnet MS/TP

Seite 5/8

Art.-Nr.
110887130370
EAN 4251394660769
02.02.2026
Version: J**Zubehör**

Art.-Nr.	Bezeichnung
110369	Anschlussklemme Typ 259
110486	HUB DC
110561	Netzgerät NG4 24 V DC
31135104	Typ 135 RIACON 135_3.5



Datenblatt

Seite 6/8

BMT-F-AOP2 BACnet MS/TPArt.-Nr.
110887130370EAN **4251394660769**

02.02.2026

Version: J

Zubehör von

Art.-Nr.	Bezeichnung
11088001	BMT-RTR BACnet-Router
1108800170	BMT-F-RTR BACnet-Router
11088101	BMT-RTR/SC BACnet/SC Router
1108810170	BMT-F-RTR/SC BACnet/SC Router



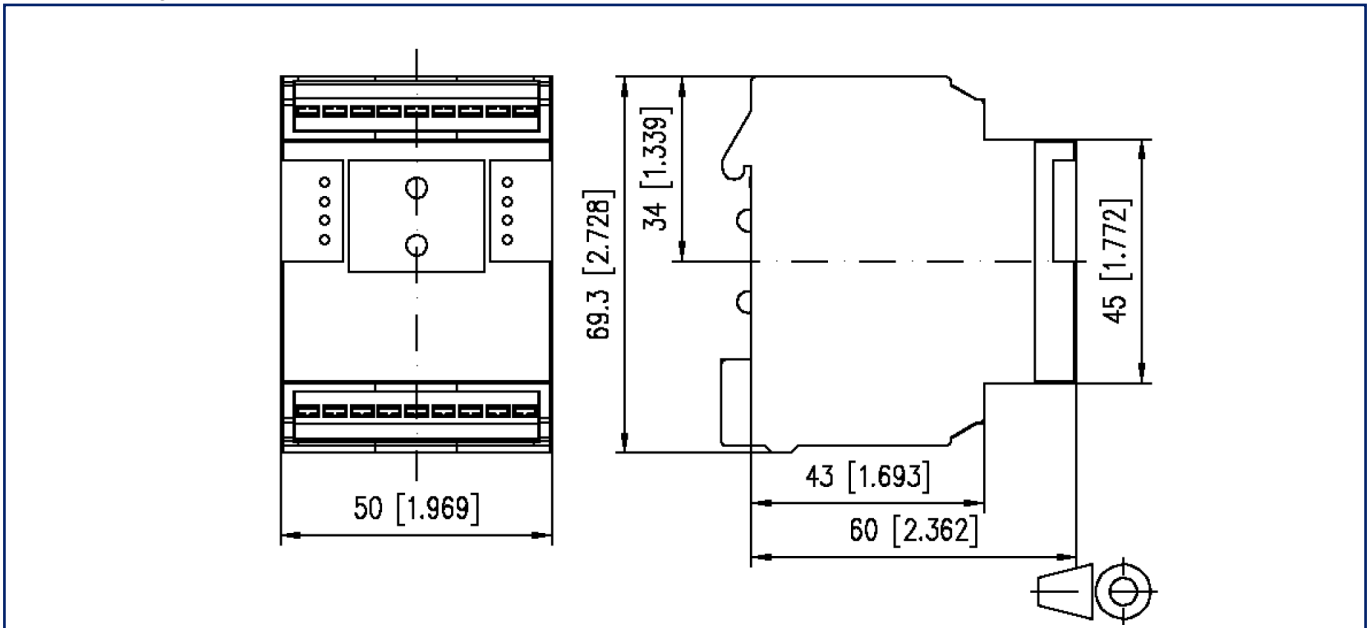
Datenblatt
BMT-F-AOP2 BACnet MS/TP

Seite 7/8

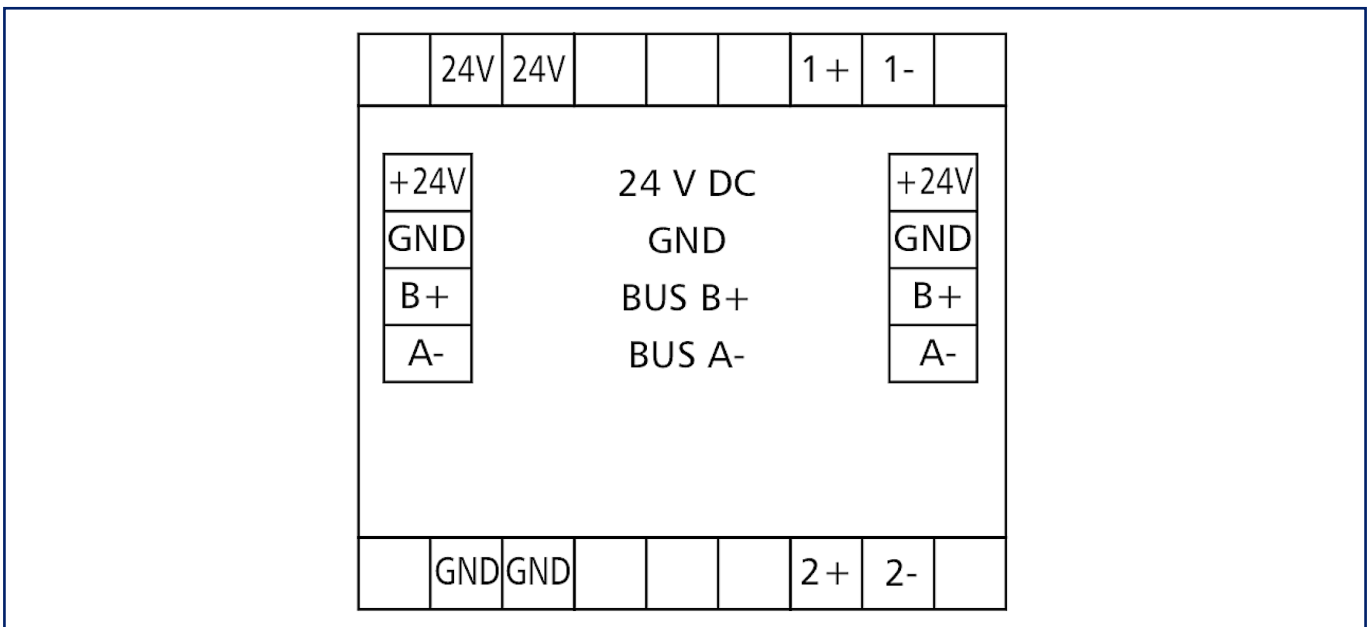
Art.-Nr.
110887130370
EAN 4251394660769
02.02.2026
Version: J

Abbildungen

Maßzeichnung



Anschlussbild



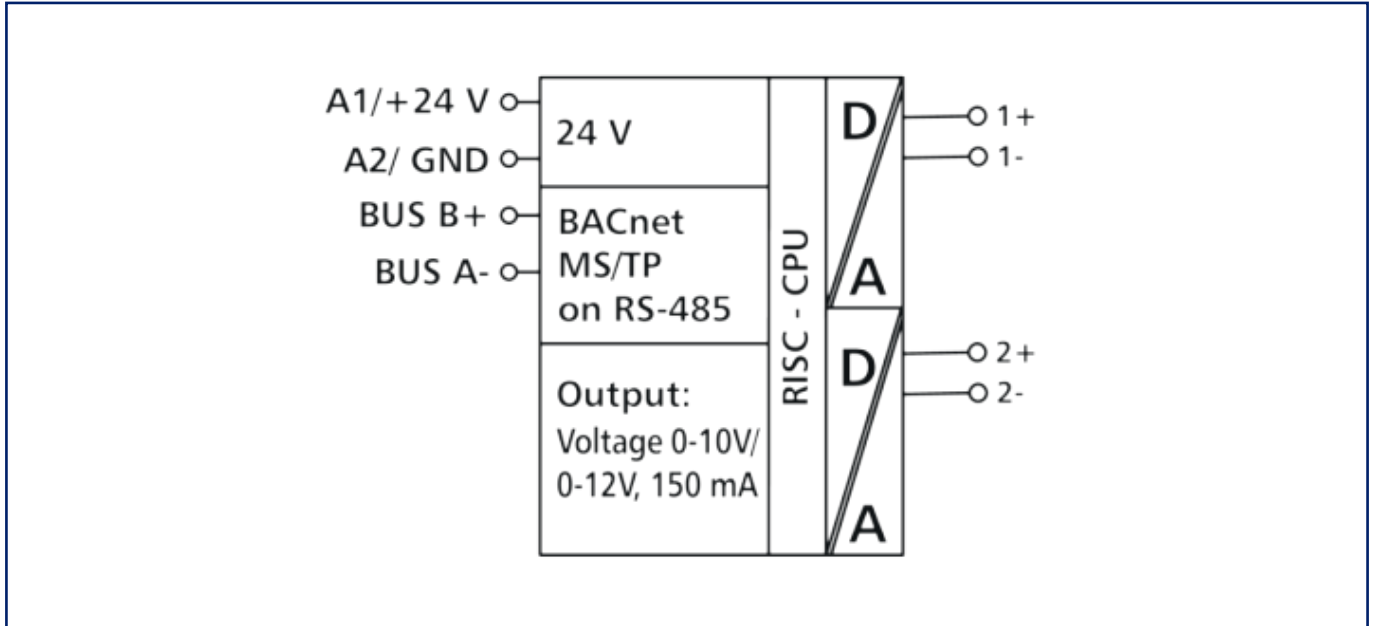
**Datenblatt
BMT-F-AOP2 BACnet MS/TP**

Seite 8/8

Art.-Nr.
110887130370
EAN 4251394660769
02.02.2026
Version: J

Abbildungen

Prinzipbild



© 2026 METZ CONNECT - Technische Änderungen vorbehalten! Subject to modifications! Sous réserve de modifications techniques!