

Datenblatt

LF-DIO4/2 LON

Seite 1/7

Art.-Nr.
1108551326

EAN 4250184135760

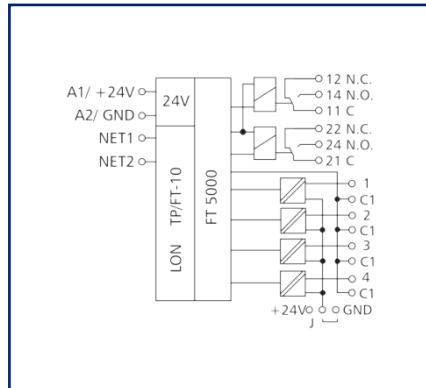
19.08.2025

Version: I

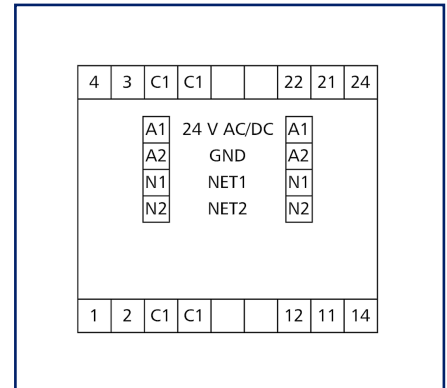
Abbildungen



Prinzipbild



Anschlussbild



Vergrößerte Zeichnungen am Dokumentende

Produktbeschreibung

Das LON-Modul mit 4 digitalen Eingängen und 2 Relaisausgängen wurde für dezentrale Schaltaufgaben entwickelt. Geeignet um z. B. in einem Raum Lichtschalter und Fensterkontakte aufzunehmen und zwei Lichtbänder zu schalten oder als Jalousiesteuerung. Ebenfalls können 2 motorbetriebene Brandschutzklappen gesteuert werden. Hierbei sind die Relaiskontakte durch geeignete lastabhängige Maßnahmen zu schützen. Die Eingänge können wahlweise als Kontakt- oder Spannungseingang betrieben werden. Über Netzwerkvariablen SNVT können die Eingänge und Ausgänge geschaltet bzw. abgefragt werden. Die Ausgänge verfügen über eine Handbedienebene, die nur im Configured Mode aktiviert ist. Zusätzlich ist eine einstellbare Wischerfunktion integriert. Geeignet zur dezentralen Montage auf Tragschiene TH35 nach IEC 60715 in Elektroverteilern.

- Anschluss mit Schraubklemmen



Datenblatt
LF-DIO4/2 LON

Seite 2/7

Art.-Nr.
1108551326
EAN 4250184135760
19.08.2025
Version: I

Technische Daten

Zulassungen



Open Energy Management Equipment 34TZ

RS485-Schnittstelle

Protokoll	TP/FT-10, free topology
Neuron	FT5000
Datenformat	Standardnetzwerkvariablen (SNVT)
Übertragungsparameter	
Übertragungsrage	78 Kbit/s
Linientopologie	2700 m / 64 Knoten
beliebige Topologie	500 m / 64 Knoten
Verkabelung	Twisted Pair

Versorgung

Betriebsspannung	24 V AC/DC +/- 10 % (SELV)
Stromaufnahme	
Stromaufnahme AC (max.)	220 mA
Stromaufnahme DC (max.)	90 mA
Einschaltdauer relativ	100 %
Wiederbereitschaftszeit	550 ms

Eingänge

Digitale Eingänge	4
Spannungseingang	30 V AC/DC
Highsignalerkennung	> 7 V AC/DC

Ausgänge

Digitale Ausgänge	2
Relaisausgang	2 Wechsler
Schaltspannung Relaisausgang (max.)	250 V AC
Dauerstrom Relaisausgang	16 A / Relais
Einschaltstrom Relaisausgang (max.)	80 A < 20 ms
Summenstrom über alle Ausgänge	25 A
Schalzhäufigkeit	360 Schaltspiele/h
Mechanische Lebensdauer	30x10 ⁶ Schaltspiele
Elektrische Lebensdauer	9x10 ⁴ Schaltspiele

Datenblatt
LF-DIO4/2 LON

Seite 3/7

Art.-Nr.
1108551326
EAN 4250184135760
19.08.2025
Version: I

Technische Daten

Isolation	
Nennspannung des Stromversorgungssystems	230 / 400 V AC
Überspannungskategorie	III II
Verschmutzungsgrad	2 2
Bemessungsstoßspannung	4 kV 2,5 kV
Art der Isolierung	Basisisolierung verstärkte Isolierung
Gehäuse	
Abmessungen	
Abmessung (B x H x T)	50 mm x 69,3 mm x 60 mm
Abmessung (B x H x T)	1,969 in. x 2,728 in. x 2,362 in.
Gesamttiefe mit Schaltern/Stecker	69 mm
Gewicht	126 g
Montageart	Tragschiene TH35
Einbaulage	beliebig
Anreihung	ohne Abstand Nach dem Anreihen von 15 LON-Modulen oder einer maximalen Stromaufnahme von 2 A (AC oder DC) pro Anschluss am Netzgerät muss mit der Versorgungsspannung neu extern angefahren werden.
Anschlussart	Schraubklemmen
Anzeige	LED grün, gelb
Anschlussklemmen	
Versorgung und Bus	
Anschlussklemme	4-polig
Eindrähtig (AWG)	max. 1.5 mm ² / max. 16 AWG
Feinstdrähtig (AWG)	max. 1 mm ² / max. 18 AWG
Aderdurchmesser	min. 0,3 mm max. 1,4 mm
Geräteanschluss	
Anschlussquerschnitt eindrähtig	0,34 mm ² - 2,5 mm ² / AWG 22-12
Anschlussquerschnitt mehrdrähtig	0,25 mm ² - 2,5 mm ² / AWG 22-12
Anschlussquerschnitt mit Aderendhülse	0,25 mm ² - 2,5 mm ² / AWG 22-12
Schraubendrehmoment (max.)	0,5 Nm
Abisolierlänge (min.)	8 mm
Schutzbeschaltung	Verpolungsschutz bei DC-Betriebsspannung

Datenblatt LF-DIO4/2 LON

Seite 4/7

Art.-Nr.
1108551326

EAN 4250184135760

19.08.2025

Version: I

Technische Daten

Material

Farbe	grau
Werkstoff - Klemmen	Polyamid 6.6 V0
Werkstoff - Blende	Polycarbonat

Schutzart nach IEC 60529

Schutzart - Gehäuse (nach IEC 60529)	IP40
Schutzart - Anschlussklemmen (nach IEC 60529)	IP20

Klimatische Daten

Betrieb

Temperatur - Betrieb °C	-5 °C - 55 °C
Temperatur - Betrieb °F	23 °F - 131 °F
Relative Luftfeuchte	max. 85 % nicht kondensierend

Lagerung

Temperatur - Lager °C	-20 °C - 70 °C
Temperatur - Lager °F	-4 °F - 158 °F

Klassifikationen

ETIM 7.0	EC001584
ETIM 8.0	EC001584
ETIM 9.0	EC001584
ETIM 10.0	EC001584

Software und weiterführende Dokumentation

Software und Dokumentation	Weiterführende Dokumentationen stehen zum kostenlosen Download bereit unter www.metz-connect.com
----------------------------	--

Verwendungshinweis

Bei diesem Produkt handelt es sich um ein Standardprodukt von METZ CONNECT. Der konkrete Einsatzzweck der Ware beim Kunden oder eventuellen Kunden des Kunden ist METZ CONNECT unbekannt. Der Kunde gewährleistet, dass er den Einsatz der Ware und eventueller Produktmodifizierungen, Produktänderungen oder Produktweiterentwicklungen im Hinblick auf den konkreten Verwendungszweck nach dem Stand der Technik oder in sonstiger Weise vollständig und ausreichend erprobt hat. Auf Nachfrage von METZ CONNECT wird der Kunde aussagekräftige Nachweise (beispielsweise Versuchs- und Laborprotokolle, Zertifizierungen etc.) vorlegen und zur Verfügung stellen.



Datenblatt
LF-DIO4/2 LON

Seite 5/7

Art.-Nr.
1108551326**EAN 4250184135760**

19.08.2025

Version: I

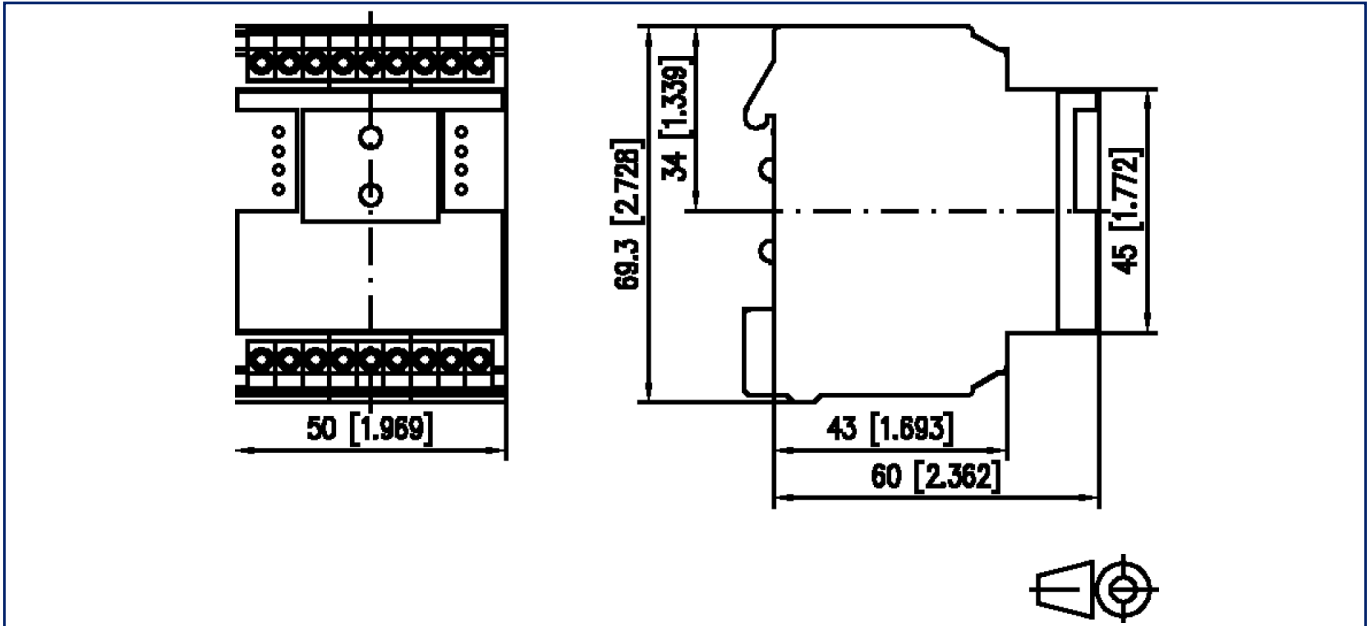
Zubehör

Art.-Nr.	Bezeichnung
110369	Anschlussklemme Typ 259
110486	HUB DC
110561	Netzgerät NG4 24 V DC
11087913	LF-FAM LON
31135104	Typ 135 RIACON 135_3.5

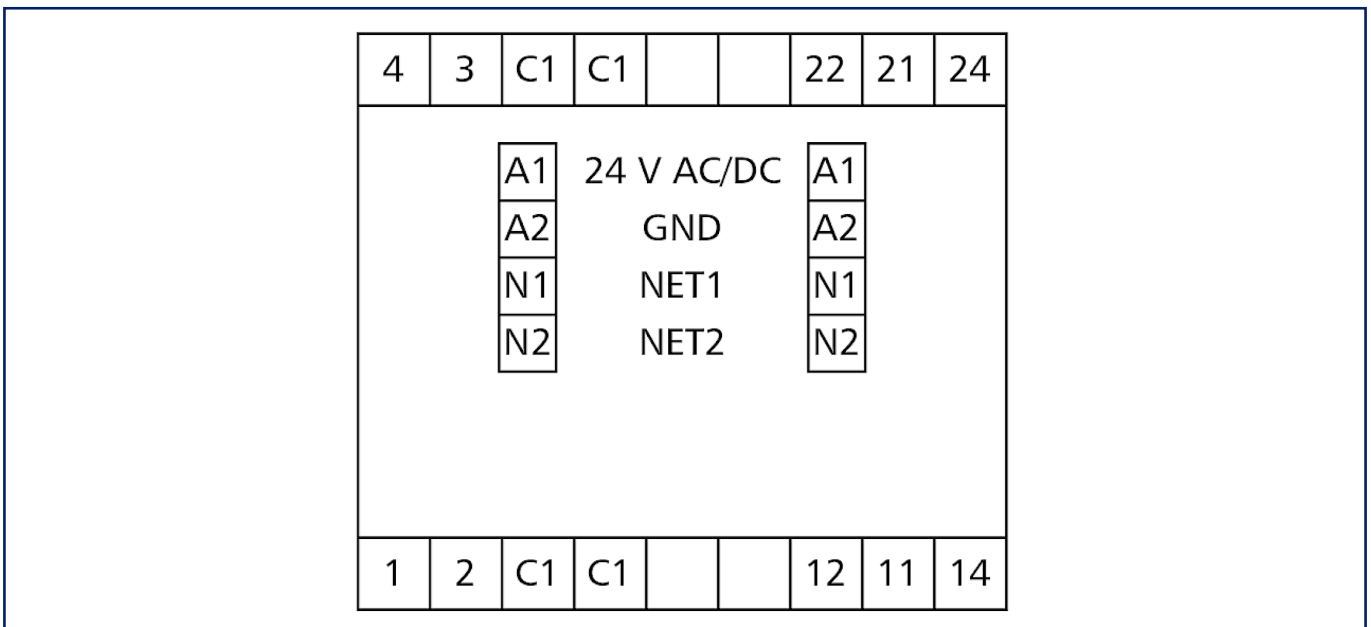


Abbildungen

Maßzeichnung



Anschlussbild



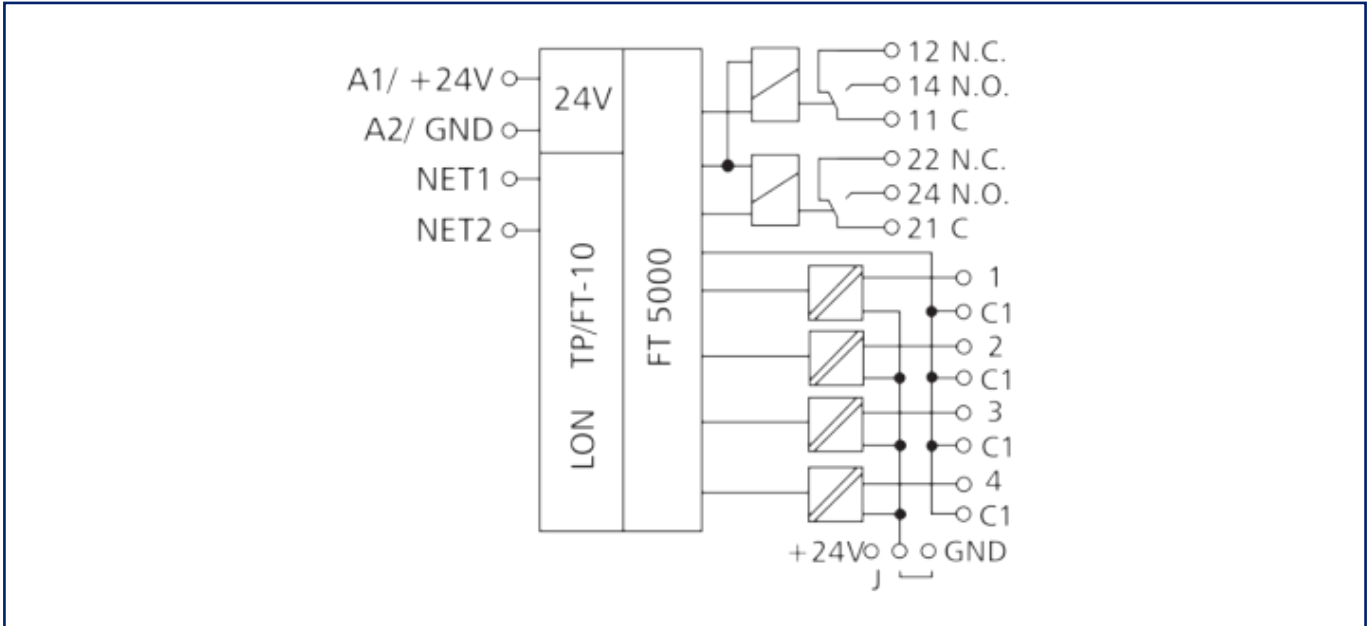
Datenblatt
LF-DIO4/2 LON

Seite 7/7

Art.-Nr.
1108551326
EAN 4250184135760
19.08.2025
Version: I

Abbildungen

Prinzipbild



© 2025 METZ CONNECT - Technische Änderungen vorbehalten! Subject to modifications! Sous réserve de modifications techniques!

