

Datenblatt

LF-F-AOP4 LON

Seite 1/7

Art.-Nr.
1108541370

EAN 4251394620671

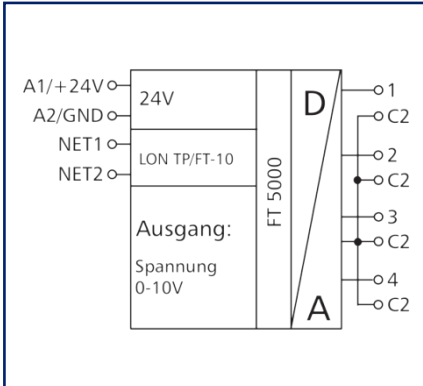
02.02.2026

Version: I

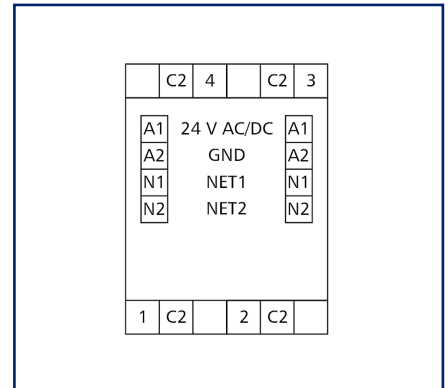
Abbildungen



Prinzipbild



Anschlussbild



Vergrößerte Zeichnungen am Dokumentende

Produktbeschreibung

Das LON-Modul mit 4 analogen Ausgängen wurde für dezentrale Schaltaufgaben entwickelt. Es ist geeignet als Stellgrößengeber, z. B. elektrische Lüftungs- und Mischklappen, Ventilstellungen usw. Die Analogausgänge können durch Netzwerkvariablen SNVT prozentual angesteuert oder auf voreingestellte Spannungswerte eingestellt werden. Über 4 Potentiometer auf der Frontseite kann jeder Ausgang auf Automatik- oder Manuellbetrieb eingestellt werden. Geeignet zur dezentralen Montage auf Tragschiene TH35 nach IEC 60715 in Elektroverteilern.

- Anschluss mit Federkraftklemmen (Push-In)



Datenblatt
LF-F-AOP4 LON

Seite 2/7

Art.-Nr.
1108541370
EAN 4251394620671
02.02.2026
Version: I

Technische Daten

Zulassungen



Open Energy Management Equipment 34TZ

RS485-Schnittstelle

Protokoll	TP/FT-10, free topology
Neuron	FT5000
Datenformat	Standardnetzwerkvariablen (SNVT)
Übertragungsparameter	
Übertragungsrage	78 Kbit/s
Linientopologie	2700 m / 64 Knoten
beliebige Topologie	500 m / 64 Knoten
Verkabelung	Twisted Pair

Versorgung

Betriebsspannung	24 V AC/DC +/- 10 % (SELV)
Stromaufnahme	
Stromaufnahme AC (max.)	100 mA
Stromaufnahme DC (max.)	40 mA
Einschaltdauer relativ	100 %
Wiederbereitschaftszeit	550 ms

Ausgänge

Analoge Ausgänge	4
Spannungsbereich	0 V - 10 V DC
Auflösung Spannungsausgang	0,3125 mV / digit
Fehler Spannungsausgang	100 mV
Dauerstrom Spannungsausgang	5 mA bei 10 V DC

Gehäuse

Abmessungen	
Abmessung (B x H x T)	35 mm x 69,3 mm x 60 mm
Abmessung (B x H x T)	1,378 in. x 2,728 in. x 2,362 in.
Gesamttiefe mit Schaltern/Stecker	65 mm
Gewicht	84 g
Montageart	Tragschiene TH35
Einbaulage	beliebig

Datenblatt LF-F-AOP4 LON

Seite 3/7

Art.-Nr.
1108541370

EAN 4251394620671

02.02.2026

Version: I

Technische Daten

Gehäuse

Anreihung	ohne Abstand Nach dem Anreihen von 15 LON-Modulen oder einer maximalen Stromaufnahme von 2 A (AC oder DC) pro Anschluss am Netzgerät muss mit der Versorgungsspannung neu extern angefahren werden.
Anschlussart	Federkraftklemmen
Anzeige	LED grün, gelb

Anschlussklemmen

Versorgung und Bus	
Anschlussklemme	4-polig
Eindrätig (AWG)	max. 1.5 mm ² / max. 16 AWG
Feinstdrätig (AWG)	max. 1 mm ² / max. 18 AWG
Aderndurchmesser	min. 0,3 mm max. 1,4 mm

Geräteanschluss

Anschlussquerschnitt eindrätig	0,2 mm ² - 2,5 mm ² / AWG 24-14
Anschlussquerschnitt mehrdrätig	0,25 mm ² - 2,5 mm ² / AWG 24-12
Anschlussquerschnitt mit Aderendhülse	0,25 mm ² - 1,5 mm ² / AWG 24-16
Abisolierlänge (min.)	8 mm
Schutzbeschaltung	Verpolungsschutz bei DC-Betriebsspannung

Material

Farbe	grau
Werkstoff - Klemmen	Polyamid 6.6 V0
Werkstoff - Blende	Polycarbonat

Schutzart nach IEC 60529

Schutzart - Gehäuse (nach IEC 60529)	IP40
Schutzart - Anschlussklemmen (nach IEC 60529)	IP20

Klimatische Daten

Betrieb	
Temperatur - Betrieb °C	-5 °C - 55 °C
Temperatur - Betrieb °F	23 °F - 131 °F
Relative Luftfeuchte	max. 85 % nicht kondensierend
Lagerung	
Temperatur - Lager °C	-20 °C - 70 °C
Temperatur - Lager °F	-4 °F - 158 °F

Datenblatt LF-F-AOP4 LON

Seite 4/7

Art.-Nr.
1108541370

EAN 4251394620671

02.02.2026

Version: I

Technische Daten

Klassifikationen

ETIM 7.0	EC001096
ETIM 8.0	EC001096
ETIM 9.0	EC001096
ETIM 10.0	EC001096

Software und weiterführende Dokumentation

Software und Dokumentation

Weiterführende Dokumentationen stehen zum kostenlosen Download bereit unter www.metz-connect.com

Verwendungshinweis

Bei diesem Produkt handelt es sich um ein Standardprodukt von METZ CONNECT. Der konkrete Einsatzzweck der Ware beim Kunden oder eventuellen Kunden des Kunden ist METZ CONNECT unbekannt. Der Kunde gewährleistet, dass er den Einsatz der Ware und eventueller Produktmodifizierungen, Produktänderungen oder Produktweiterentwicklungen im Hinblick auf den konkreten Verwendungszweck nach dem Stand der Technik oder in sonstiger Weise vollständig und ausreichend erprobt hat. Auf Nachfrage von METZ CONNECT wird der Kunde aussagekräftige Nachweise (beispielsweise Versuchs- und Laborprotokolle, Zertifizierungen etc.) vorlegen und zur Verfügung stellen.



Datenblatt
LF-F-AOP4 LON

Seite 5/7

Art.-Nr.
1108541370**EAN 4251394620671**

02.02.2026

Version: I

Zubehör

Art.-Nr.	Bezeichnung
110214	U10 USB Network Interface - TP/FT-10 Channel
110369	Anschlussklemme Typ 259
11056170	Netzgerät NG4-F 24 V DC
11087913	LF-FAM LON
31135104	Typ 135 RIACON 135_3.5



**Datenblatt
LF-F-AOP4 LON**

Seite 6/7

Art.-Nr.
1108541370

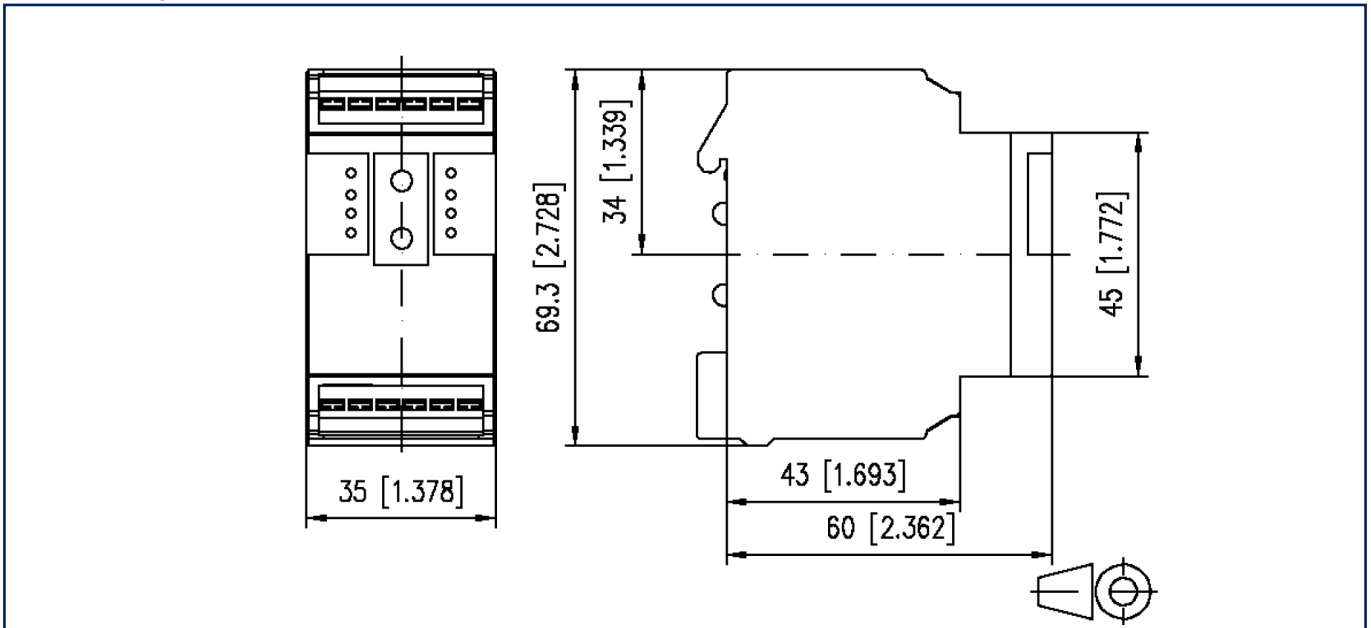
EAN 4251394620671

02.02.2026

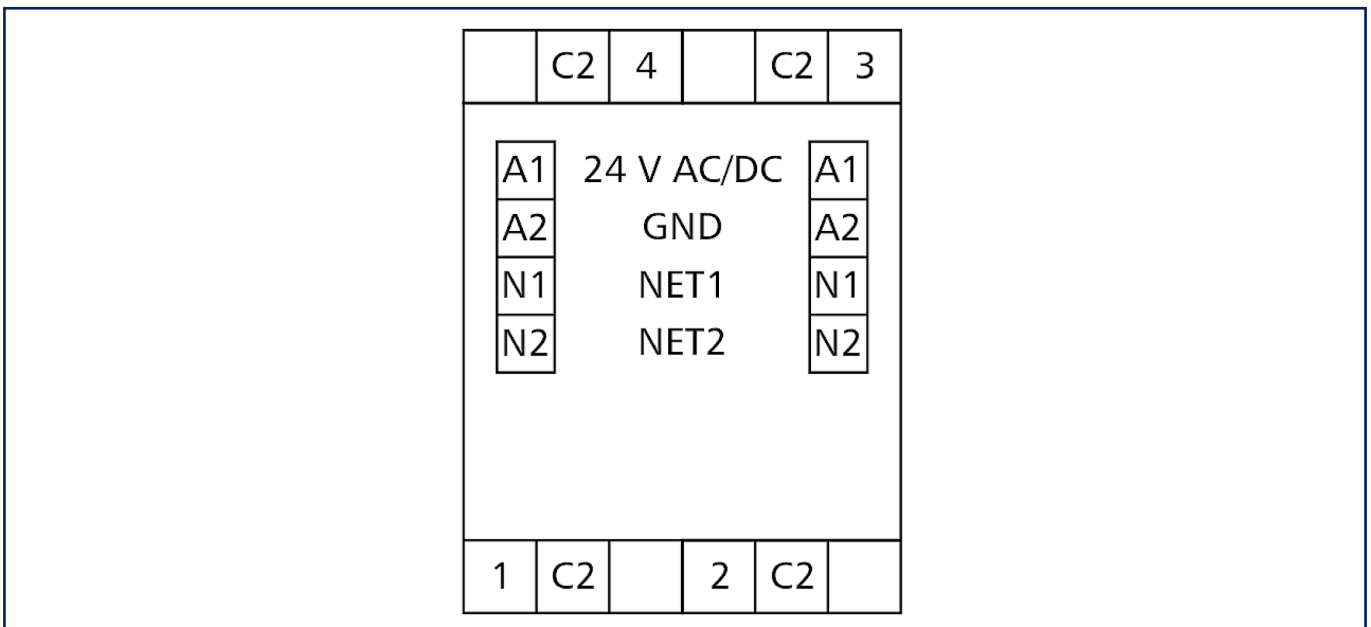
Version: I

Abbildungen

Maßzeichnung



Anschlussbild



Datenblatt
LF-F-AOP4 LON

Seite 7/7

Art.-Nr.
1108541370
EAN 4251394620671
02.02.2026
Version: I

Abbildungen

Prinzipbild

