

# Datenblatt

## LF-DO4-IP65 LON

Seite 1/7

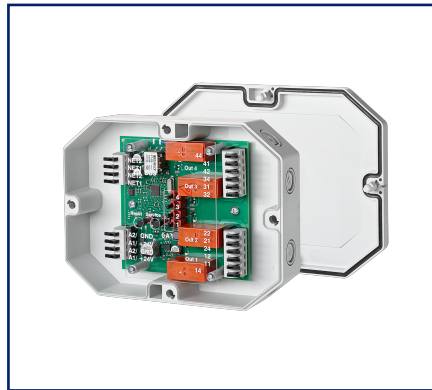
Art.-Nr.  
1108521321IP

EAN 4250184135722

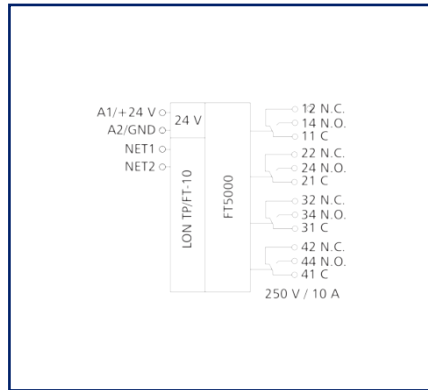
19.08.2025

Version: K

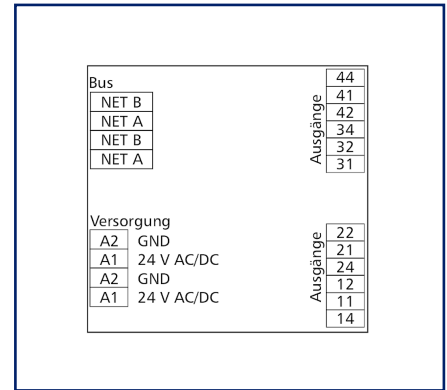
### Abbildungen



TITEL



Anschlussbild



Vergrößerte Zeichnungen am Dokumentende

### Produktbeschreibung

Das LON-Modul im IP65-Gehäuse mit 4 digitalen Ausgängen wurde für dezentrale Schaltaufgaben entwickelt. Es ist geeignet zum Schalten elektrischer Komponenten, z. B. Motoren, Schütze, Lampen, Jalousien usw. Hierbei sind die Relaiskontakte durch geeignete lastabhängige Maßnahmen zu schützen. Die Ausgänge können durch Netzwerkvariablen SNVT angesteuert werden. Das Modul verfügt über eine Handbedienebene, die nur im Configured Mode aktiviert ist. Zusätzlich ist eine einstellbare Wischerfunktion integriert.



**Datenblatt**  
**LF-DO4-IP65 LON**

Seite 2/7

Art.-Nr.  
**1108521321IP**  
EAN 4250184135722  
19.08.2025  
Version: K

**Technische Daten**

| <b>RS485-Schnittstelle</b>               |   |
|--|---|
| Protokoll                                | TP/FT-10, free topology                 |
| Neuron                                   | FT5000                                  |
| Datenformat                              | Standardnetzwerkvariablen (SNVT)        |
| <b>Übertragungsparameter</b>             |   |
| Übertragungsrage                         | 78 Kbit/s                               |
| Linientopologie                          | 2700 m / 64 Knoten                      |
| beliebige Topologie                      | 500 m / 64 Knoten                       |
| Verkabelung                              | Twisted Pair                            |
| <b>Versorgung</b>                        |   |
| Betriebsspannung                         | 24 V AC/DC +/- 10 % (SELV)              |
| <b>Stromaufnahme</b>                     |   |
| Stromaufnahme AC (max.)                  | 205 mA                                  |
| Stromaufnahme DC (max.)                  | 67 mA                                   |
| Einschaltdauer relativ                   | 100 %                                   |
| Wiederbereitschaftszeit                  | 550 ms                                  |
| <b>Ausgänge</b>                          |   |
| Digitale Ausgänge                        | 4                                       |
| <b>Relaisausgang</b>                     |   |
| Relaisausgang                            | 4 Wechsler                              |
| Schaltspannung Relaisausgang (max.)      | 250 V AC                                |
| Dauerstrom Relaisausgang                 | 10 A / Relais                           |
| Einschaltstrom Relaisausgang (max.)      | 80 A < 20 ms                            |
| Summenstrom über alle Ausgänge           | 25 A                                    |
| Schalhäufigkeit                          | 360 Schaltspiele/h                      |
| Mechanische Lebensdauer                  | 30x10 <sup>6</sup> Schaltspiele         |
| Elektrische Lebensdauer                  | 9x10 <sup>4</sup> Schaltspiele          |
| <b>Isolation</b>                         |   |
| Nennspannung des Stromversorgungssystems | 230 / 400 V AC                          |
| Überspannungskategorie                   | III   II                                |
| Verschmutzungsgrad                       | 2   2                                   |
| Bemessungsstoßspannung                   | 4 kV   2,5 kV                           |
| Art der Isolierung                       | Basisisolierung   verstärkte Isolierung |

**Datenblatt**  
**LF-DO4-IP65 LON**

Seite 3/7

Art.-Nr.  
**1108521321IP**  
EAN 4250184135722  
19.08.2025  
Version: K

**Technische Daten**

**Gehäuse**

Abmessungen

|                       |   |
|-----------------------|---|
| Abmessung (B x H x T) | 160 mm x 40,7 mm x 120 mm   |
| Abmessung (B x H x T) | 6,299 in. x 1,602 in. x 4,724 in.   |
| Gewicht               | 300 g   |
| Montageart            | direkt auf einem ebenen Untergrund, 8 ausbrechbare Öffnungen für M12- und M16-Verschraubungen |
| Einbaulage            | beliebig  |
| Anschlussart          | Federkraftklemmen   |
| Anzeige               | LED grün, gelb  |

**Anschlussklemmen**

Versorgung und Bus

|                    |  |
|--------------------|--|
| Anschlussklemme    | 4-polig                                |
| Eindrätig (AWG)    | max. 1.5 mm <sup>2</sup> / max. 16 AWG |
| Feinstdrätig (AWG) | max. 1 mm <sup>2</sup> / max. 18 AWG   |
| Aderndurchmesser   | min. 0,3 mm<br>max. 1,4 mm             |

Geräteanschluss

|                                       |   |
|---------------------------------------|---|
| Anschlussquerschnitt eindrätig        | 0,2 mm <sup>2</sup> - 1,5 mm <sup>2</sup> / AWG 28-18   |
| Anschlussquerschnitt mehrdrätig       | 0,08 mm <sup>2</sup> - 0,75 mm <sup>2</sup> / AWG 28-18 |
| Anschlussquerschnitt mit Aderendhülse | 0,08 mm <sup>2</sup> - 0,75 mm <sup>2</sup> / AWG 28-20 |
| Abisolierlänge (min.)                 | 4 mm  |

|                   |   |
|-------------------|---|
| Schutzbeschaltung | Verpolungsschutz bei DC-Betriebsspannung<br>Schutz vor dem Vertauschen von Speisung und Bus |
|-------------------|---|

**Material**

|                     |                 |
|---------------------|-----------------|
| Farbe               | grau            |
| Werkstoff - Klemmen | Polyamid 6.6 V0 |
| Werkstoff - Blende  | Polycarbonat    |

© 2025 METZ CONNECT - Technische Änderungen vorbehalten! Subject to modifications! Sous réserve de modifications techniques!

## Datenblatt LF-DO4-IP65 LON

Seite 4/7

Art.-Nr.  
1108521321IP  
EAN 4250184135722  
19.08.2025  
Version: K

### Technische Daten

#### Schutzart nach IEC 60529

|   |      |
|---|------|
| Schutzart - Gehäuse (nach IEC 60529)          | IP65 |
| Schutzart - Anschlussklemmen (nach IEC 60529) | IP20 |

#### Klimatische Daten

##### Betrieb

|                         |                               |
|-------------------------|-------------------------------|
| Temperatur - Betrieb °C | -5 °C - 55 °C                 |
| Temperatur - Betrieb °F | 23 °F - 131 °F                |
| Relative Luftfeuchte    | max. 85 % nicht kondensierend |

##### Lagerung

|                       |                |
|-----------------------|----------------|
| Temperatur - Lager °C | -20 °C - 70 °C |
| Temperatur - Lager °F | -4 °F - 158 °F |

#### Klassifikationen

|           |          |
|-----------|----------|
| ETIM 7.0  | EC001097 |
| ETIM 8.0  | EC001097 |
| ETIM 9.0  | EC001097 |
| ETIM 10.0 | EC001097 |

#### Software und weiterführende Dokumentation

|                            |  |
|----------------------------|--|
| Software und Dokumentation | Weiterführende Dokumentationen stehen zum kostenlosen Download bereit unter <a href="http://www.metz-connect.com">www.metz-connect.com</a> |
|----------------------------|--|

#### Verwendungshinweis

Bei diesem Produkt handelt es sich um ein Standardprodukt von METZ CONNECT. Der konkrete Einsatzzweck der Ware beim Kunden oder eventuellen Kunden des Kunden ist METZ CONNECT unbekannt. Der Kunde gewährleistet, dass er den Einsatz der Ware und eventueller Produktmodifizierungen, Produktänderungen oder Produktweiterentwicklungen im Hinblick auf den konkreten Verwendungszweck nach dem Stand der Technik oder in sonstiger Weise vollständig und ausreichend erprobt hat. Auf Nachfrage von METZ CONNECT wird der Kunde aussagekräftige Nachweise (beispielsweise Versuchs- und Laborprotokolle, Zertifizierungen etc.) vorlegen und zur Verfügung stellen.



**Datenblatt**  
**LF-DO4-IP65 LON**

Seite 5/7

**Art.-Nr.**  
**1108521321IP**  
**EAN 4250184135722**  
19.08.2025  
Version: K**Zubehör**

| <b>Art.-Nr.</b> | <b>Bezeichnung</b>                |
|-----------------|-----------------------------------|
| 110368          | TSH 35 Hutschienenhalter für IP65 |
| 110486          | HUB DC                            |
| 110561          | Netzgerät NG4 24 V DC             |
| 11087913        | LF-FAM LON                        |
| ASP0250404      | SP025xxHDNC ASP025                |



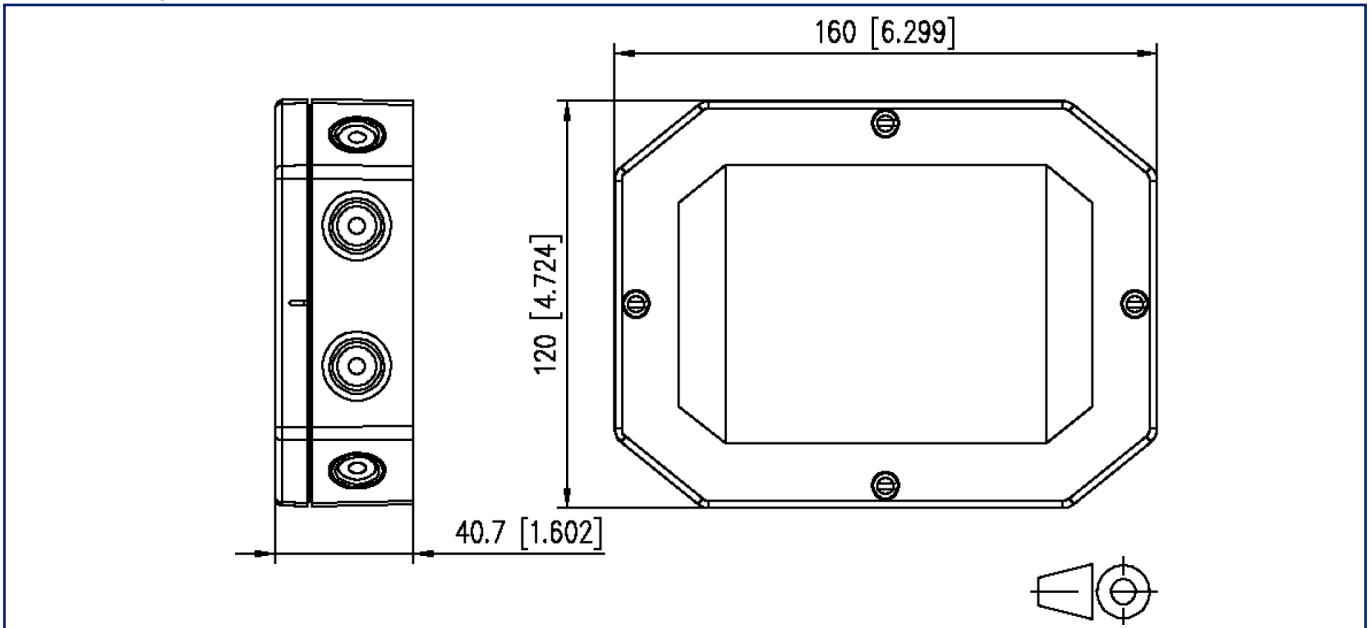
**Datenblatt**  
**LF-DO4-IP65 LON**

Seite 6/7

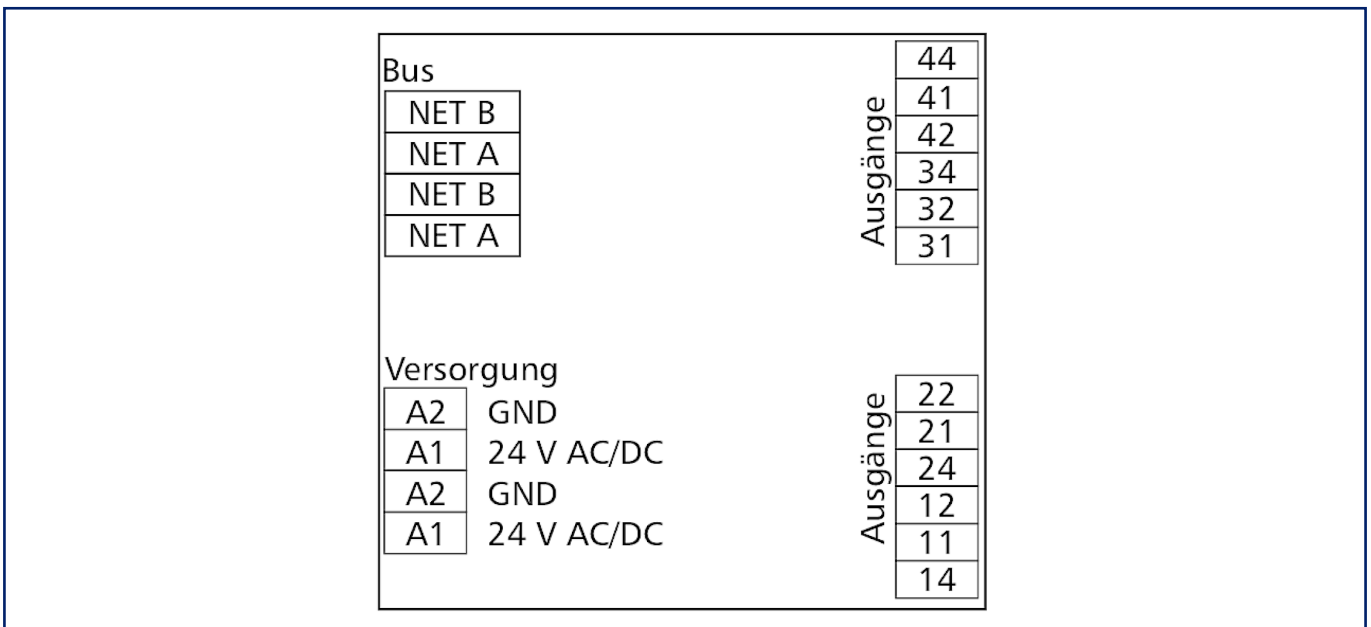
Art.-Nr.  
**1108521321IP**  
EAN 4250184135722  
19.08.2025  
Version: K

**Abbildungen**

Maßzeichnung



Anschlussbild



**Datenblatt**  
**LF-DO4-IP65 LON**

Seite 7/7

Art.-Nr.  
**1108521321IP**  
EAN **4250184135722**  
19.08.2025  
Version: K

**Abbildungen**

TITEL

