

# Datenblatt

## MR-F-CI4 Modbus RTU

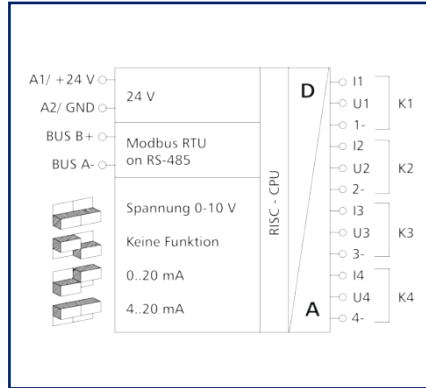
Seite 1/8

Art.-Nr.  
110840133270  
EAN 4251394620756  
02.02.2026  
Version: L

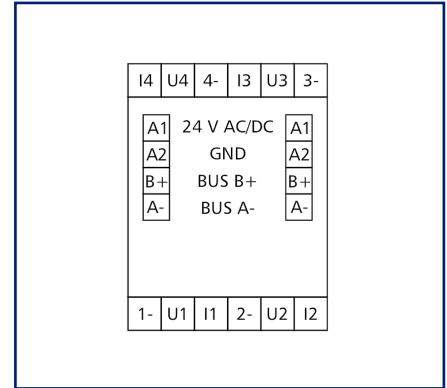
### Abbildungen



Prinzipbild



Anschlussbild



Vergrößerte Zeichnungen am Dokumentende

### Produktbeschreibung

Das Modbus-Modul mit 4 analogen Eingängen wurde für dezentrale Schaltaufgaben entwickelt. Es können Ströme und Spannungen, von z. B. aktiven Temperaturfühler, elektrischen Lüftungs- und Mischklappen, Ventilsteuerungen usw., erfasst werden. Jeder Eingang kann per DIP-Schalter auf der Frontseite entweder als Strom- oder Spannungseingang eingestellt werden. Mit einem Modbus-Master können die Eingänge über Standard-Register abgefragt werden. Die Einstellung der Moduladresse, Bitrate und Parität erfolgt über 2 Drehschalter auf der Frontseite oder per Software. Geeignet zur dezentralen Montage auf Tragschiene TH35 nach IEC 60715 in Elektroverteilern.

- Anschluss mit Federkraftklemmen (Push-In)



**Datenblatt**  
**MR-F-CI4 Modbus RTU**

Seite 2/8

Art.-Nr.  
**110840133270**  
EAN **4251394620756**  
02.02.2026  
Version: L

**Technische Daten**

**Zulassungen**



Open Energy Management Equipment 34TZ

**RS485-Schnittstelle**

Protokoll	Modbus RTU
Adressbereich	00 - 99
Busschnittstelle	RS485 (Zweidrahtbus) mit Potentialausgleich in Bus-/Linientopologie mit 120 Ohm abschließen
<b>Übertragungsparameter</b>	
Übertragungsrage	min. 1200 Bit/s (Bd) max. 115200 Bit/s (Bd)
Übertragungsrage Werkseinstellung	19200 Bit/s (Bd)
Parität	Odd Even (Werkseinstellung) None
Stopbits	1 (Werkseinstellung) 2

**Versorgung**

Betriebsspannung	24 V AC/DC +/- 10 % (SELV)
<b>Stromaufnahme</b>	
Stromaufnahme AC (max.)	35 mA
Stromaufnahme DC (max.)	12 mA
Einschaltdauer relativ	100 %

**Eingänge**

Analoge Eingänge	4, einzeln konfigurierbar
<b>Strombereich</b>	
Strombereich	0 (4) - 20 mA DC (einstellbar)
Auflösung Stromeingang	2 µA
Fehler Stromeingang	20 µA
<b>Spannungsbereich</b>	
Spannungsbereich	0 V - 10 V DC
Auflösung Spannungseingang	1 mV
Fehler Spannungseingang	10 mV

**Datenblatt**  
**MR-F-CI4 Modbus RTU**

Seite 3/8

Art.-Nr.  
**110840133270**  
EAN **4251394620756**  
02.02.2026  
Version: L

**Technische Daten**

**Gehäuse**

Abmessungen	
Abmessung (B x H x T)	35 mm x 69,3 mm x 60 mm
Abmessung (B x H x T)	1,378 in. x 2,728 in. x 2,362 in.
Gewicht	95 g
Montageart	Tragschiene TH35
Einbaulage	beliebig
Anreihung	ohne Abstand Nach dem Anreihen von 15 Modbus-Modulen oder einer maximalen Stromaufnahme von 2 A (AC oder DC) pro Anschluss am Netzgerät muss mit der Versorgungsspannung neu extern angefahren werden.
Anschlussart	Federkraftklemmen
Anzeige	LED grün, rot

**Anschlussklemmen**

Versorgung und Bus	
Anschlussklemme	4-polig
Eindrätig (AWG)	max. 1.5 mm <sup>2</sup> / max. 16 AWG
Feinsträtig (AWG)	max. 1 mm <sup>2</sup> / max. 18 AWG
Aderndurchmesser	min. 0,3 mm max. 1,4 mm
Geräteanschluss	
Anschlussquerschnitt eindrätig	0,2 mm <sup>2</sup> - 2,5 mm <sup>2</sup> / AWG 24-14
Anschlussquerschnitt mehrdrätig	0,25 mm <sup>2</sup> - 2,5 mm <sup>2</sup> / AWG 24-12
Anschlussquerschnitt mit Aderendhülse	0,25 mm <sup>2</sup> - 1,5 mm <sup>2</sup> / AWG 24-16
Abisolierlänge (min.)	8 mm
Schutzbeschaltung	Verpolungsschutz bei DC-Betriebsspannung Schutz vor dem Vertauschen von Speisung und Bus

**Material**

Farbe	grau
Werkstoff - Klemmen	Polyamid 6.6 V0
Werkstoff - Blende	Polycarbonat

© 2026 METZ CONNECT - Technische Änderungen vorbehalten! Subject to modifications! Sous réserve de modifications techniques!

# Datenblatt

## MR-F-CI4 Modbus RTU

Seite 4/8

Art.-Nr.  
110840133270  
EAN 4251394620756  
02.02.2026  
Version: L

### Technische Daten

#### Schutzart nach IEC 60529

Schutzart - Gehäuse (nach IEC 60529)	IP40
Schutzart - Anschlussklemmen (nach IEC 60529)	IP20

#### Klimatische Daten

##### Betrieb

Temperatur - Betrieb °C	-5 °C - 55 °C
Temperatur - Betrieb °F	23 °F - 131 °F
Relative Luftfeuchte	max. 85 % nicht kondensierend

##### Lagerung

Temperatur - Lager °C	-20 °C - 70 °C
Temperatur - Lager °F	-4 °F - 158 °F

#### Klassifikationen

ETIM 7.0	EC000794
ETIM 8.0	EC000794
ETIM 9.0	EC000794
ETIM 10.0	EC000794

#### Software und weiterführende Dokumentation

Software und Dokumentation	Weiterführende Dokumentationen stehen zum kostenlosen Download bereit unter <a href="http://www.metz-connect.com">www.metz-connect.com</a>
----------------------------	--

#### Verwendungshinweis

Bei diesem Produkt handelt es sich um ein Standardprodukt von METZ CONNECT. Der konkrete Einsatzzweck der Ware beim Kunden oder eventuellen Kunden des Kunden ist METZ CONNECT unbekannt. Der Kunde gewährleistet, dass er den Einsatz der Ware und eventueller Produktmodifizierungen, Produktänderungen oder Produktweiterentwicklungen im Hinblick auf den konkreten Verwendungszweck nach dem Stand der Technik oder in sonstiger Weise vollständig und ausreichend erprobt hat. Auf Nachfrage von METZ CONNECT wird der Kunde aussagekräftige Nachweise (beispielsweise Versuchs- und Laborprotokolle, Zertifizierungen etc.) vorlegen und zur Verfügung stellen.



**Datenblatt**  
**MR-F-CI4 Modbus RTU**

Seite 5/8

**Art.-Nr.**  
**110840133270**  
**EAN 4251394620756**  
02.02.2026  
Version: L**Zubehör**

<b>Art.-Nr.</b>	<b>Bezeichnung</b>
110369	Anschlussklemme Typ 259
11056170	Netzgerät NG4-F 24 V DC
11080101	USB/RS485 Converter
31135104	Typ 135 RIACON 135_3.5



**Datenblatt**  
**MR-F-CI4 Modbus RTU**

Seite 6/8

Art.-Nr.  
110840133270

EAN 4251394620756

02.02.2026

Version: L

**Zubehör von**

Art.-Nr.	Bezeichnung
11083001	MR-GW Modbus RTU / Modbus TCP Gateway
1108300170	MR-F-GW Modbus RTU / Modbus TCP Gateway



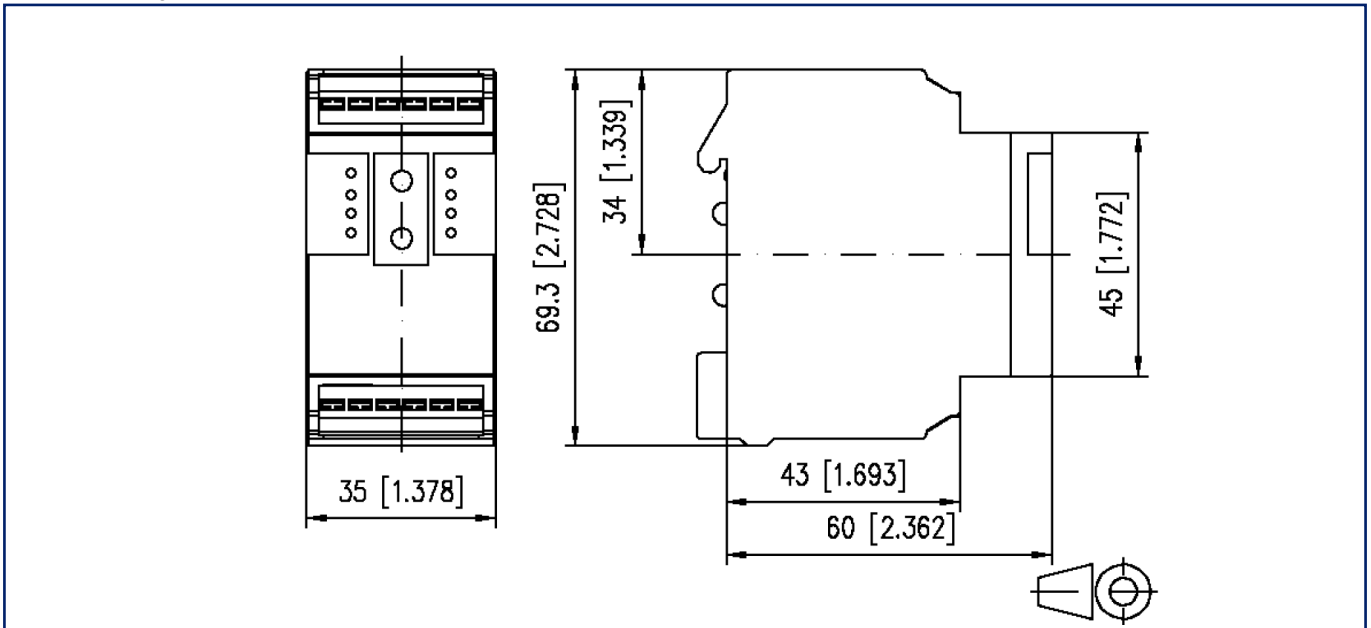
**Datenblatt**  
**MR-F-CI4 Modbus RTU**

Seite 7/8

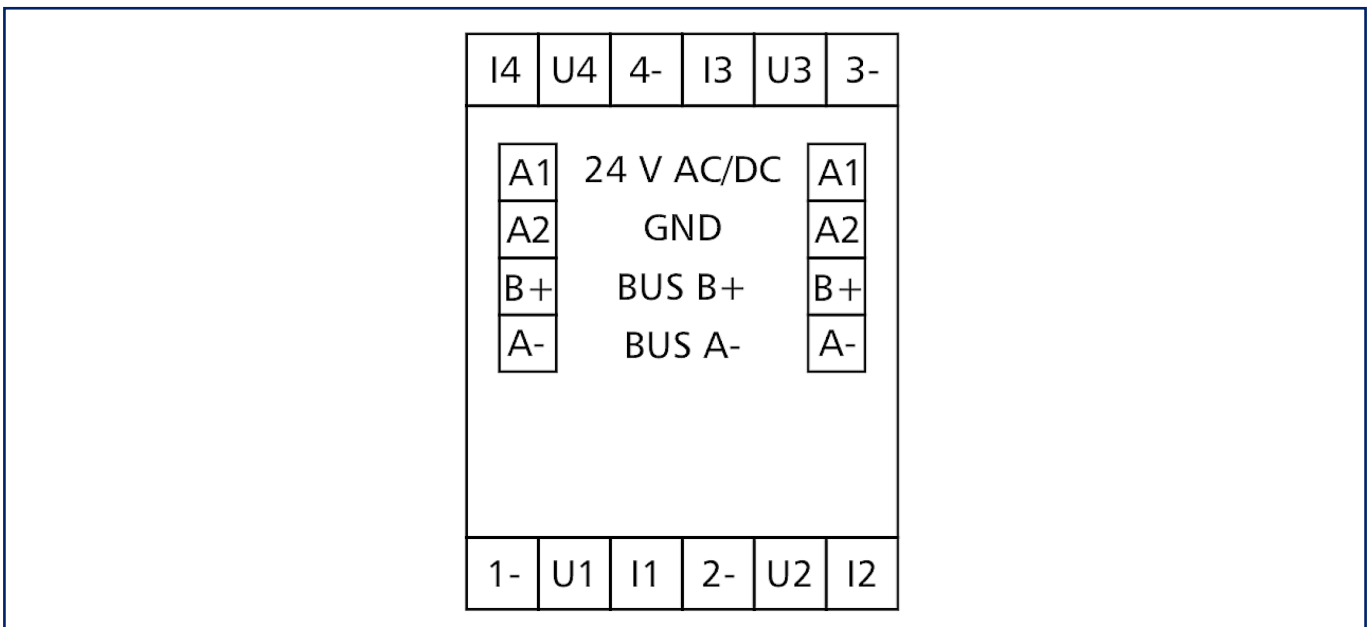
Art.-Nr.  
**110840133270**  
EAN **4251394620756**  
02.02.2026  
Version: L

**Abbildungen**

Maßzeichnung



Anschlussbild



**Datenblatt  
MR-F-CI4 Modbus RTU**

Seite 8/8

Art.-Nr.  
**110840133270**  
EAN **4251394620756**  
02.02.2026  
Version: L

**Abbildungen**

Prinzipbild

