

# Datenblatt

## MR-TP Modbus RTU

Seite 1/9

Art.-Nr.  
11083813

EAN 4250184161004

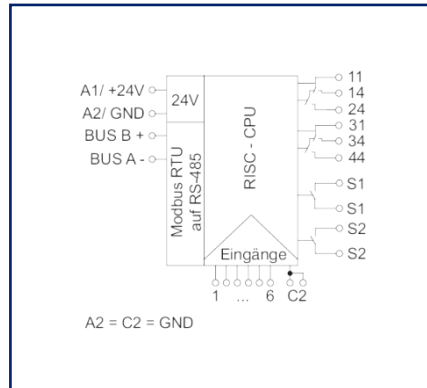
19.08.2025

Version: R

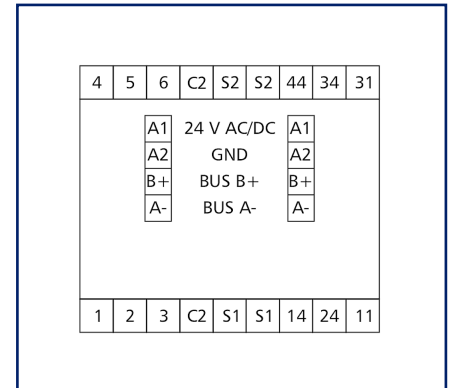
### Abbildungen



Prinzipbild



Anschlussbild



Vergrößerte Zeichnungen am Dokumentende

### Produktbeschreibung

Das Modbus-Dreipunkt-Modul mit 6 digitalen Eingängen, 2 zweistufigen Relaisausgängen und 2 Digitalausgängen wurde für dezentrale Schaltaufgaben entwickelt. Es ist geeignet um z. B. mehrstufige Pumpen und Lüfter, bzw. Jalousien zu schalten. Hierbei sind die Relaiskontakte durch geeignete lastabhängige Maßnahmen zu schützen. Über einen Modbus Master können die Eingänge und Ausgänge über Standard Kommandos geschaltet und abgefragt werden. Die Eingangsklemmen 1 - 6 werden mit den Klemmen C2 zweipolig durch potentialfreie Schalter oder Kontakte beschaltet. Das Modul verfügt über eine Hand-Bedienebene für die Ausgänge. Die Adressierung des Moduls, die Einstellung der Bitrate und Parität erfolgt über zwei Adressschalter auf der Frontseite oder per Software. Geeignet zur dezentralen Montage auf Tragschiene TH35 nach IEC 60715 in Elektroverteilern.

- Anschluss mit Schraubklemmen



**Datenblatt**  
**MR-TP Modbus RTU**

Seite 2/9

Art.-Nr.  
**11083813**  
EAN 4250184161004  
19.08.2025  
Version: R

**Technische Daten**

**Zulassungen**



Open Energy Management Equipment 34TZ

**RS485-Schnittstelle**

Protokoll	Modbus RTU
Adressbereich	00 - 99
Busschnittstelle	RS485 (Zweidrahtbus) mit Potentialausgleich in Bus-/Linientopologie mit 120 Ohm abschließen
<b>Übertragungsparameter</b>	
Übertragungsrage	min. 1200 Bit/s (Bd) max. 115200 Bit/s (Bd)
Übertragungsrage Werkseinstellung	19200 Bit/s (Bd)
Parität	Odd Even (Werkseinstellung) None
Stoppbits	1 (Werkseinstellung) 2

**Versorgung**

Betriebsspannung	24 V AC/DC +/- 10 %
<b>Stromaufnahme</b>	
Stromaufnahme AC (max.)	100 mA
Stromaufnahme DC (max.)	40 mA
Einschaltdauer relativ	100 %

**Eingänge**

Digitale Eingänge	6, für potentialfreie Kontakte
-------------------	--------------------------------

**Ausgänge**

Digitale Ausgänge	4
<b>Relaisausgang</b>	
Relaisausgang	2 x zweistufig
Schaltspannung Relaisausgang (max.)	250 V AC
Dauerstrom Relaisausgang	5 A / Relais
<b>Halbleiterausgang</b>	
Halbleiterausgang	2 Schließer
Schaltspannung Halbleiterausgang (max.)	40 V AC/DC
Dauerstrom Halbleiterausgang	100 mA
Einschaltstrom Halbleiterausgang (max.)	500 mA

**Datenblatt**  
**MR-TP Modbus RTU**

Seite 3/9

Art.-Nr.  
**11083813**  
EAN 4250184161004  
19.08.2025  
Version: R

**Technische Daten**

**Ausgänge**

Schalhäufigkeit	360 Schaltspiele/h
Mechanische Lebensdauer	30x10 <sup>6</sup> Schaltspiele
Elektrische Lebensdauer	9x10 <sup>4</sup> Schaltspiele

**Isolation**

Nennspannung des Stromversorgungssystems	230 / 400 V AC
Überspannungskategorie	III   II
Verschmutzungsgrad	2   2
Bemessungsstoßspannung	4 kV   4 kV
Art der Isolierung	Basisisolierung   verstärkte Isolierung

**Gehäuse**

Abmessungen	
Abmessung (B x H x T)	50 mm x 69,3 mm x 60 mm
Abmessung (B x H x T)	1,969 in. x 2,728 in. x 2,362 in.
Gesamttiefe mit Schaltern/Stecker	69 mm
Gewicht	126 g
Montageart	Tragschiene TH35
Einbaulage	beliebig
Anreihung	ohne Abstand Nach dem Anreihen von 15 Modbus-Modulen oder einer maximalen Stromaufnahme von 2 A (AC oder DC) pro Anschluss am Netzgerät muss mit der Versorgungsspannung neu extern angefahren werden.
Anschlussart	Schraubklemmen
Anzeige	LED grün, rot, gelb

**Anschlussklemmen**

Versorgung und Bus	
Anschlussklemme	4-polig
Eindrätig (AWG)	max. 1.5 mm <sup>2</sup> / max. 16 AWG
Feinstdrätig (AWG)	max. 1 mm <sup>2</sup> / max. 18 AWG
Aderdurchmesser	min. 0,3 mm max. 1,4 mm
Geräteanschluss	
Anschlussquerschnitt eindrätig	0,34 mm <sup>2</sup> - 2,5 mm <sup>2</sup> / AWG 22-12
Anschlussquerschnitt mehrdrätig	0,25 mm <sup>2</sup> - 2,5 mm <sup>2</sup> / AWG 22-12
Anschlussquerschnitt mit Aderendhülse	0,25 mm <sup>2</sup> - 2,5 mm <sup>2</sup> / AWG 22-12

**Datenblatt**  
**MR-TP Modbus RTU**

Seite 4/9

**Art.-Nr.**  
**11083813**  
**EAN 4250184161004**  
19.08.2025  
Version: R

**Technische Daten**

**Anschlussklemmen**

Geräteanschluss	
Schraubendrehmoment (max.)	0,5 Nm
Abisolierlänge (min.)	8 mm
Schutzbeschaltung	Verpolungsschutz bei DC-Betriebsspannung Schutz vor dem Vertauschen von Speisung und Bus

**Material**

Farbe	grau
Werkstoff - Klemmen	Polyamid 6.6 V0
Werkstoff - Blende	Polycarbonat

**Schutzart nach IEC 60529**

Schutzart - Gehäuse (nach IEC 60529)	IP40
Schutzart - Anschlussklemmen (nach IEC 60529)	IP20

**Klimatische Daten**

Betrieb	
Temperatur - Betrieb °C	-5 °C - 55 °C
Temperatur - Betrieb °F	23 °F - 131 °F
Relative Luftfeuchte	max. 85 % nicht kondensierend
Lagerung	
Temperatur - Lager °C	-20 °C - 70 °C
Temperatur - Lager °F	-4 °F - 158 °F

**Klassifikationen**

ETIM 7.0	EC001584
ETIM 8.0	EC001584
ETIM 9.0	EC001584
ETIM 10.0	EC001584

**Datenblatt**  
**MR-TP Modbus RTU**

Seite 5/9

Art.-Nr.  
11083813

EAN 4250184161004

19.08.2025

Version: R

**Technische Daten****Software und weiterführende Dokumentation**

Software und Dokumentation

Weiterführende Dokumentationen stehen zum kostenlosen  
Download bereit unter [www.metz-connect.com](http://www.metz-connect.com)**Verwendungshinweis**

Bei diesem Produkt handelt es sich um ein Standardprodukt von METZ CONNECT. Der konkrete Einsatzzweck der Ware beim Kunden oder eventuellen Kunden des Kunden ist METZ CONNECT unbekannt. Der Kunde gewährleistet, dass er den Einsatz der Ware und eventueller Produktmodifizierungen, Produktänderungen oder Produktweiterentwicklungen im Hinblick auf den konkreten Verwendungszweck nach dem Stand der Technik oder in sonstiger Weise vollständig und ausreichend erprobt hat. Auf Nachfrage von METZ CONNECT wird der Kunde aussagekräftige Nachweise (beispielsweise Versuchs- und Laborprotokolle, Zertifizierungen etc.) vorlegen und zur Verfügung stellen.



**Datenblatt**  
**MR-TP Modbus RTU**

Seite 6/9

Art.-Nr.  
**11083813**

EAN 4250184161004

19.08.2025

Version: R

**Zubehör**

Art.-Nr.	Bezeichnung
110369	Anschlussklemme Typ 259
110486	HUB DC
110561	Netzgerät NG4 24 V DC
31135104	Typ 135 RIACON 135_3.5



**Datenblatt**  
**MR-TP Modbus RTU**

Seite 7/9

Art.-Nr.  
**11083813**

EAN 4250184161004

19.08.2025

Version: R

**Zubehör von**

Art.-Nr.	Bezeichnung
11083001	MR-GW Modbus RTU / Modbus TCP Gateway
1108300170	MR-F-GW Modbus RTU / Modbus TCP Gateway



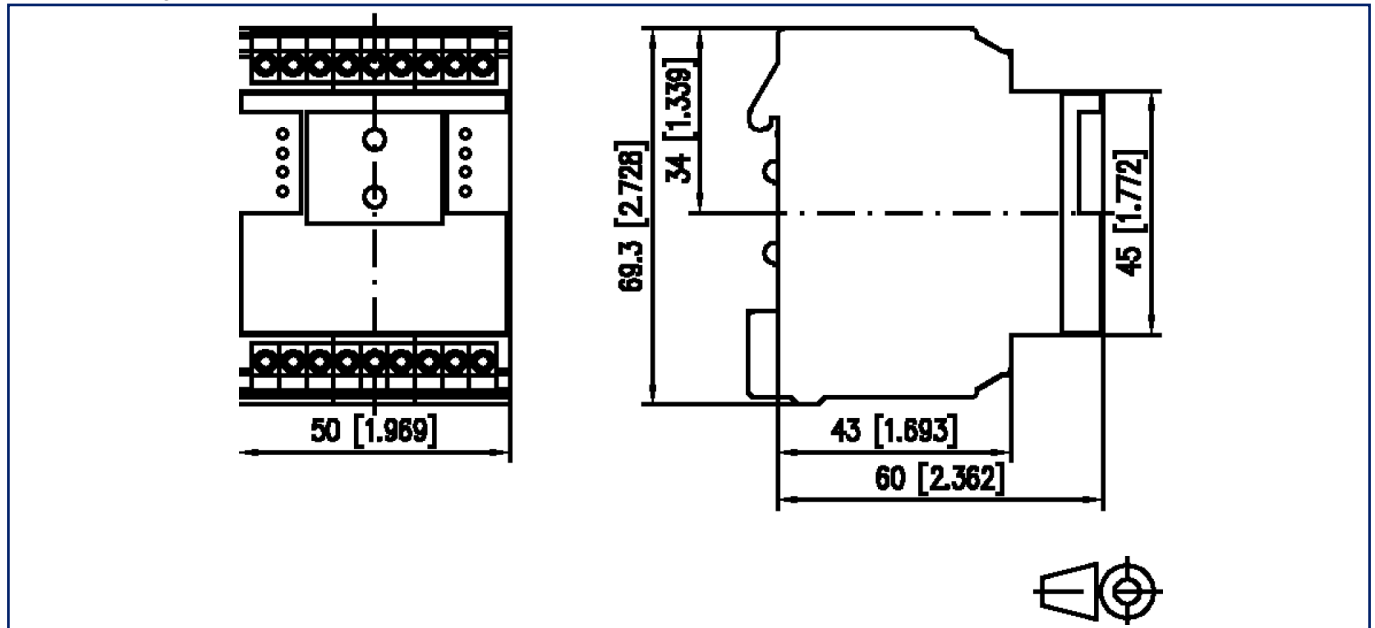
**Datenblatt**  
**MR-TP Modbus RTU**

Seite 8/9

Art.-Nr.  
11083813  
EAN 4250184161004  
19.08.2025  
Version: R

**Abbildungen**

Maßzeichnung



Anschlussbild

4	5	6	C2	S2	S2	44	34	31
			A1	24 V AC/DC	A1			
			A2	GND	A2			
			B+	BUS B+	B+			
			A-	BUS A-	A-			
1	2	3	C2	S1	S1	14	24	11

**Datenblatt  
MR-TP Modbus RTU**

Seite 9/9

Art.-Nr.  
11083813

EAN 4250184161004

19.08.2025

Version: R

**Abbildungen**

Prinzipbild

