

Datenblatt

MR-DI4-IP65 Modbus RTU

Seite 1/6

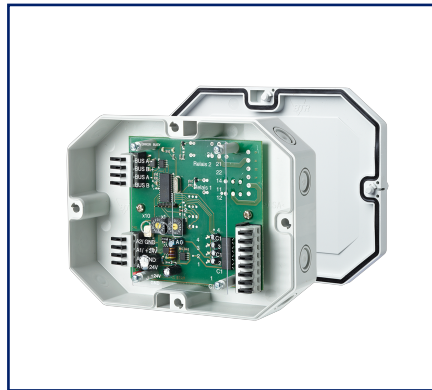
Art.-Nr.
1108341319IP

EAN 4251122179211

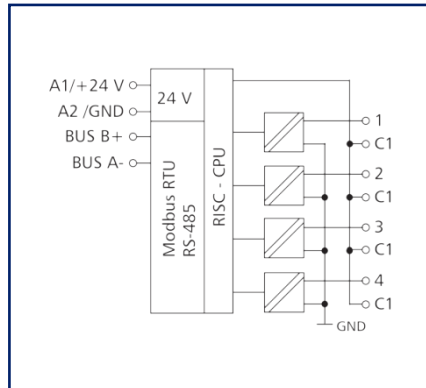
19.08.2025

Version: K

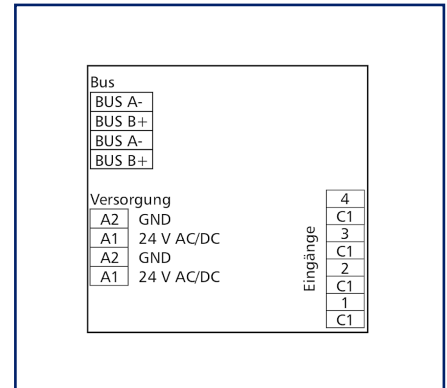
Abbildungen



Prinzipbild



Anschlussbild



Vergrößerte Zeichnungen am Dokumentende

Produktbeschreibung

Das Modbus-Modul im IP65-Gehäuse mit 4 digitalen Eingängen wurde für dezentrale Schaltaufgaben entwickelt. Es ist geeignet zur Erfassung von potentialfreien Schalterzuständen von elektrischen Endlagenschaltern und deren externen Zustandsanzeigen. Beispiele sind Brandschutzklappen oder Lüftungsklappen. Die Eingänge können mittels potentialfreien Schaltern oder Kontakten sowie als Spannungseingänge beschaltet werden. Über einen Modbus-Master können die Eingänge über Standard-Register abgefragt werden. Die Einstellung der Moduladresse, Bitrate und Parität erfolgt über zwei Drehschalter oder per Software.



Datenblatt

MR-DI4-IP65 Modbus RTU

Seite 2/6

Art.-Nr.
1108341319IP
EAN 4251122179211
19.08.2025
Version: K

Technische Daten

RS485-Schnittstelle

Protokoll	Modbus RTU
Adressbereich	00 - 99
Busschnittstelle	RS485 (Zweidrahtbus) mit Potentialausgleich in Bus-/Linientopologie mit 120 Ohm abschließen
Übertragungsparameter	
Übertragungsrate	min. 1200 Bit/s (Bd) max. 115200 Bit/s (Bd)
Übertragungsrate Werkseinstellung	19200 Bit/s (Bd)
Parität	Odd Even (Werkseinstellung) None
Stoppbits	1 (Werkseinstellung) 2

Versorgung

Betriebsspannung	24 V AC/DC +/- 10 % (SELV)
Stromaufnahme	
Stromaufnahme AC (max.)	50 mA
Stromaufnahme DC (max.)	20 mA
Einschaltdauer relativ	100 %

Eingänge

Digitale Eingänge	4
Spannungseingang	30 V AC/DC
Highsignalerkennung	> 7 V AC/DC

Gehäuse

Abmessungen	
Abmessung (B x H x T)	160 mm x 40,7 mm x 120 mm
Abmessung (B x H x T)	6,299 in. x 1,602 in. x 4,724 in.
Gewicht	300 g
Montageart	direkt auf einem ebenen Untergrund, 8 ausbrechbare Öffnungen für M12- und M16-Verschraubungen
Einbaulage	beliebig
Anschlussart	Federkraftklemmen
Anzeige	LED grün, rot, gelb



Datenblatt
MR-DI4-IP65 Modbus RTU

Seite 3/6

Art.-Nr.
1108341319IP
EAN 4251122179211
19.08.2025
Version: K

Technische Daten

Anschlussklemmen

Versorgung und Bus

Anschlussklemme	4-polig
Eindrchtig (AWG)	max. 1.5 mm ² / max. 16 AWG
Feinstdrchtig (AWG)	max. 1 mm ² / max. 18 AWG
Aderndurchmesser	min. 0,3 mm max. 1,4 mm

Gerteanschluss

Anschlussquerschnitt eindrchtig	0,2 mm ² - 1,5 mm ² / AWG 28-18
Anschlussquerschnitt mehrdrchtig	0,08 mm ² - 0,75 mm ² / AWG 28-18
Anschlussquerschnitt mit Aderendhule	0,08 mm ² - 0,75 mm ² / AWG 28-20
Abisolierlnge (min.)	4 mm

Schutzbeschaltung	Verpolungsschutz bei DC-Betriebsspannung Schutz vor dem Vertauschen von Speisung und Bus
-------------------	---

Material

Farbe	grau
Werkstoff - Klemmen	Polyamid 6.6 V0
Werkstoff - Blende	Polycarbonat

Schutzart nach IEC 60529

Schutzart - Gehuse (nach IEC 60529)	IP65
Schutzart - Anschlussklemmen (nach IEC 60529)	IP20

Klimatische Daten

Betrieb

Temperatur - Betrieb °C	-5 °C - 55 °C
Temperatur - Betrieb °F	23 °F - 131 °F
Relative Luftfeuchte	max. 85 % nicht kondensierend

Lagerung

Temperatur - Lager °C	-20 °C - 70 °C
Temperatur - Lager °F	-4 °F - 158 °F

© 2025 METZ CONNECT - Technische nderungen vorbehalten! Subject to modifications! Sous rserve de modifications techniques!

Datenblatt

MR-DI4-IP65 Modbus RTU

Seite 4/6

Art.-Nr.
1108341319IP

EAN 4251122179211

19.08.2025

Version: K

Technische Daten

Klassifikationen

ETIM 7.0	EC000688
ETIM 8.0	EC000688
ETIM 9.0	EC000688
ETIM 10.0	EC000688

Software und weiterführende Dokumentation

Software und Dokumentation

Weiterführende Dokumentationen stehen zum kostenlosen Download bereit unter www.metz-connect.com

Verwendungshinweis

Bei diesem Produkt handelt es sich um ein Standardprodukt von METZ CONNECT. Der konkrete Einsatzzweck der Ware beim Kunden oder eventuellen Kunden des Kunden ist METZ CONNECT unbekannt. Der Kunde gewährleistet, dass er den Einsatz der Ware und eventueller Produktmodifizierungen, Produktänderungen oder Produktweiterentwicklungen im Hinblick auf den konkreten Verwendungszweck nach dem Stand der Technik oder in sonstiger Weise vollständig und ausreichend erprobt hat. Auf Nachfrage von METZ CONNECT wird der Kunde aussagekräftige Nachweise (beispielsweise Versuchs- und Laborprotokolle, Zertifizierungen etc.) vorlegen und zur Verfügung stellen.



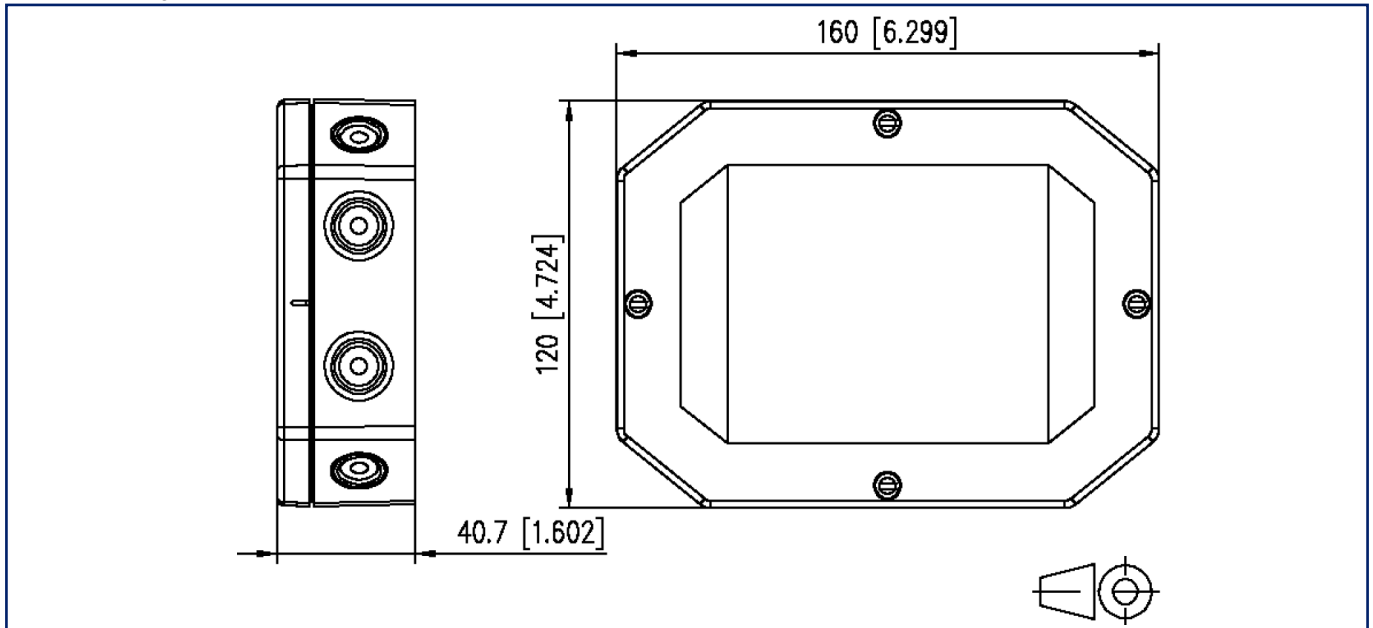
Datenblatt
MR-DI4-IP65 Modbus RTU

Seite 5/6

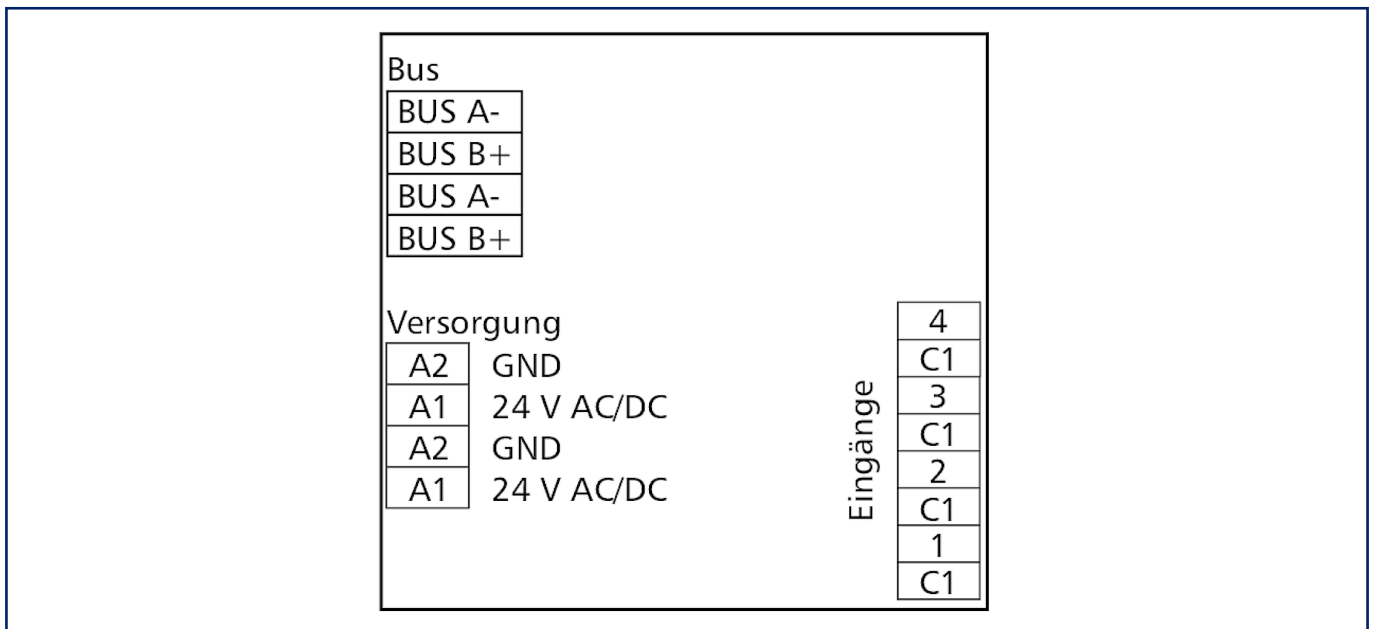
Art.-Nr.
1108341319IP
EAN 4251122179211
19.08.2025
Version: K

Abbildungen

Maßzeichnung



Anschlussbild



**Datenblatt
MR-DI4-IP65 Modbus RTU**

Seite 6/6

Art.-Nr.
1108341319IP
EAN 4251122179211
19.08.2025
Version: K

Abbildungen

Prinzipbild

