

Datenblatt

MR-DIO4/2 Modbus RTU

Seite 1/10

Art.-Nr.
1108331326

EAN 4250184135623

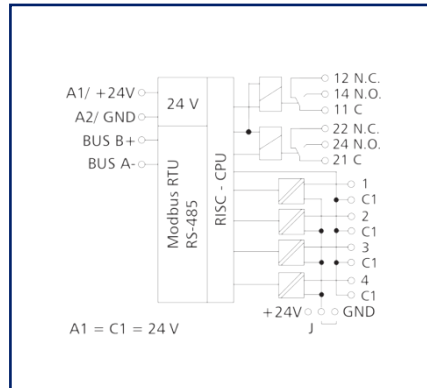
20.10.2025

Version: P

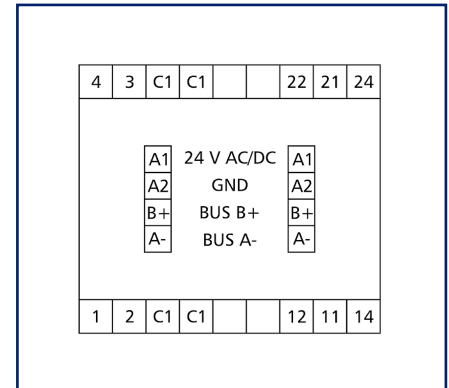
Abbildungen



Prinzipbild



Anschlussbild



Vergrößerte Zeichnungen am Dokumentende

Produktbeschreibung

Das Modbus-Modul mit 4 digitalen Eingängen und 2 Relaisausgängen mit Handbedienebene wurde für dezentrale Schaltaufgaben entwickelt. Geeignet um z. B. in einem Raum Lichtschalter und Fensterkontakte aufzunehmen und 2 Lichtbänder zu schalten oder als Jalousiesteuerung. Ebenfalls können 2 motorbetriebene Brandschutzklappen gesteuert werden. Hierbei sind die Relaiskontakte durch geeignete lastabhängige Maßnahmen zu schützen. Die Eingänge können als Kontakt- bzw. als Spannungseingänge betrieben werden. Über einen Modbus-Master können die Eingänge und Ausgänge über Standard-Register geschaltet und abgefragt werden. Die Einstellungen der Moduladresse, der Bitrate und der Parität erfolgt über 2 Schalter auf der Frontseite oder per Software. Geeignet zur dezentralen Montage im Reihenunterverteiler.

- Anschluss mit Schraubklemmen



Datenblatt
MR-DIO4/2 Modbus RTU

Seite 2/10

Art.-Nr.
1108331326
EAN 4250184135623
20.10.2025
Version: P

Technische Daten

Zulassungen



Open Energy Management Equipment 34TZ

RS485-Schnittstelle

Protokoll	Modbus RTU
Adressbereich	00 - 99
Busschnittstelle	RS485 (Zweidrahtbus) mit Potentialausgleich in Bus-/Linientopologie mit 120 Ohm abschließen
Übertragungsparameter	
Übertragungsrage	min. 1200 Bit/s (Bd) max. 115200 Bit/s (Bd)
Übertragungsrage Werkseinstellung	19200 Bit/s (Bd)
Parität	Odd Even (Werkseinstellung) None
Stoppbits	1 (Werkseinstellung) 2

Versorgung

Betriebsspannung	24 V AC/DC +/- 10 % (SELV)
Stromaufnahme	
Stromaufnahme AC (max.)	80 mA
Stromaufnahme DC (max.)	40 mA
Einschaltdauer relativ	100 %

Eingänge

Digitale Eingänge	4
Spannungseingang	30 V AC/DC
Highsignalerkennung	> 7 V AC/DC

Datenblatt
MR-DIO4/2 Modbus RTU

Seite 3/10

Art.-Nr.
1108331326
EAN 4250184135623
20.10.2025
Version: P

Technische Daten

Ausgänge

Digitale Ausgänge	2
Relaisausgang	2 Wechsler
Schaltspannung Relaisausgang (max.)	250 V AC
Dauerstrom Relaisausgang	16 A / Relais
Einschaltstrom Relaisausgang (max.)	80 A < 20 ms
Mechanische Lebensdauer	30x10 ⁶ Schaltspiele
Elektrische Lebensdauer	9x10 ⁴ Schaltspiele

Isolation

Nennspannung des Stromversorgungssystems	230 / 400 V AC
Überspannungskategorie	III II
Verschmutzungsgrad	2 2
Bemessungsstoßspannung	4 kV 4 kV
Art der Isolierung	Basisisolierung verstärkte Isolierung

Gehäuse

Abmessungen	
Abmessung (B x H x T)	50 mm x 69,3 mm x 60 mm
Abmessung (B x H x T)	1,969 in. x 2,728 in. x 2,362 in.
Gesamttiefe mit Schaltern/Stecker	69 mm
Gewicht	126 g
Montageart	Tragschiene TH35
Einbaulage	beliebig
Anreihung	ohne Abstand Nach dem Anreihen von 15 Modbus-Modulen oder einer maximalen Stromaufnahme von 2 A (AC oder DC) pro Anschluss am Netzgerät muss mit der Versorgungsspannung neu extern angefahren werden.
Anschlussart	Schraubklemmen
Anzeige	LED grün, rot, gelb

© 2025 METZ CONNECT - Technische Änderungen vorbehalten! Subject to modifications! Sous réserve de modifications techniques!

Datenblatt
MR-DIO4/2 Modbus RTU

Seite 4/10

Art.-Nr.
1108331326
EAN 4250184135623
20.10.2025
Version: P

Technische Daten

Anschlussklemmen

Versorgung und Bus

Anschlussklemme	4-polig
Eindrchtig (AWG)	max. 1.5 mm ² / max. 16 AWG
Feinstdrchtig (AWG)	max. 1 mm ² / max. 18 AWG
Aderndurchmesser	min. 0,3 mm max. 1,4 mm

Gerteanschluss

Anschlussquerschnitt eindrchtig	0,34 mm ² - 2,5 mm ² / AWG 22-12
Anschlussquerschnitt mehrdrchtig	0,25 mm ² - 2,5 mm ² / AWG 22-12
Anschlussquerschnitt mit Aderendhlse	0,25 mm ² - 2,5 mm ² / AWG 22-12
Schraubendrehmoment (max.)	0,5 Nm
Abisolierlnge (min.)	8 mm

Schutzbeschaltung Verpolungsschutz bei DC-Betriebsspannung
Schutz vor dem Vertauschen von Speisung und Bus

Material

Farbe	grau
Werkstoff - Klemmen	Polyamid 6.6 V0
Werkstoff - Blende	Polycarbonat

Schutzart nach IEC 60529

Schutzart - Gehuse (nach IEC 60529)	IP40
Schutzart - Anschlussklemmen (nach IEC 60529)	IP20

Klimatische Daten

Betrieb

Temperatur - Betrieb °C	-5 °C - 55 °C
Temperatur - Betrieb °F	23 °F - 131 °F
Relative Luftfeuchte	max. 85 % nicht kondensierend

Lagerung

Temperatur - Lager °C	-20 °C - 70 °C
Temperatur - Lager °F	-4 °F - 158 °F

Datenblatt MR-DIO4/2 Modbus RTU

Seite 5/10

Art.-Nr.
1108331326

EAN 4250184135623

20.10.2025

Version: P

Technische Daten

Klassifikationen

ETIM 7.0	EC001584
ETIM 8.0	EC001584
ETIM 9.0	EC001584
ETIM 10.0	EC001584

Software und weiterführende Dokumentation

Software und Dokumentation
Weiterführende Dokumentationen stehen zum kostenlosen Download bereit unter www.metz-connect.com

Verwendungshinweis

Bei diesem Produkt handelt es sich um ein Standardprodukt von METZ CONNECT. Der konkrete Einsatzzweck der Ware beim Kunden oder eventuellen Kunden des Kunden ist METZ CONNECT unbekannt. Der Kunde gewährleistet, dass er den Einsatz der Ware und eventueller Produktmodifizierungen, Produktänderungen oder Produktweiterentwicklungen im Hinblick auf den konkreten Verwendungszweck nach dem Stand der Technik oder in sonstiger Weise vollständig und ausreichend erprobt hat. Auf Nachfrage von METZ CONNECT wird der Kunde aussagekräftige Nachweise (beispielsweise Versuchs- und Laborprotokolle, Zertifizierungen etc.) vorlegen und zur Verfügung stellen.



Datenblatt
MR-DIO4/2 Modbus RTU

Seite 6/10

Art.-Nr.
1108331326

EAN 4250184135623

20.10.2025

Version: P

Zubehör

Art.-Nr.	Bezeichnung
110369	Anschlussklemme Typ 259
110486	HUB DC
110561	Netzgerät NG4 24 V DC
31135104	Typ 135 RIACON 135_3.5



Datenblatt
MR-DIO4/2 Modbus RTU

Seite 7/10

Art.-Nr.
1108331326**EAN 4250184135623**

20.10.2025

Version: P

Zubehör von

Art.-Nr.	Bezeichnung
11083001	MR-GW Modbus RTU / Modbus TCP Gateway
1108300170	MR-F-GW Modbus RTU / Modbus TCP Gateway



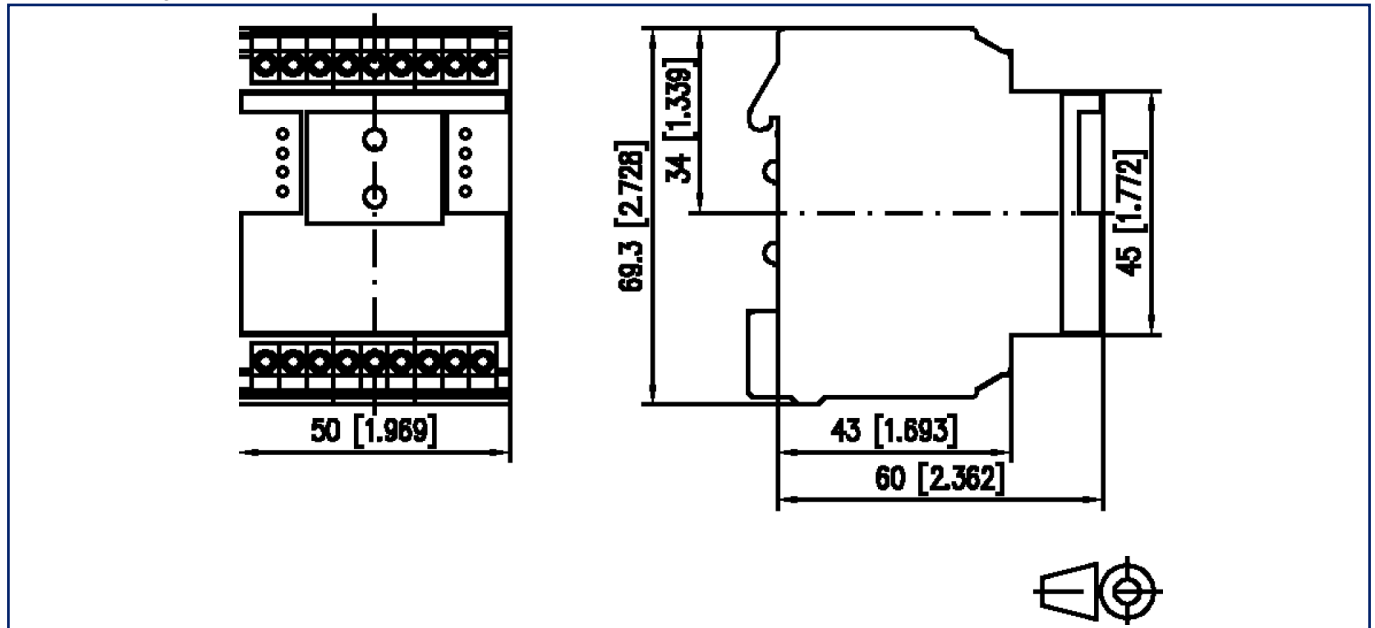
Datenblatt
MR-DIO4/2 Modbus RTU

Seite 8/10

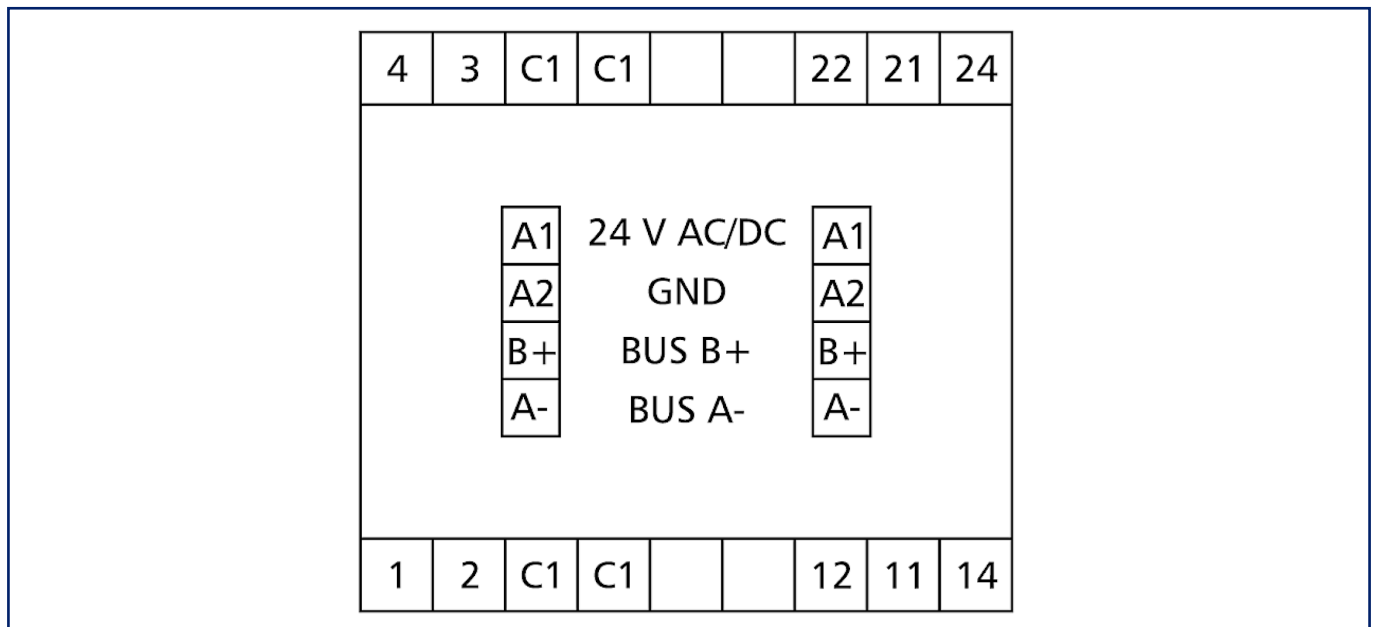
Art.-Nr.
1108331326
EAN 4250184135623
20.10.2025
Version: P

Abbildungen

Maßzeichnung



Anschlussbild



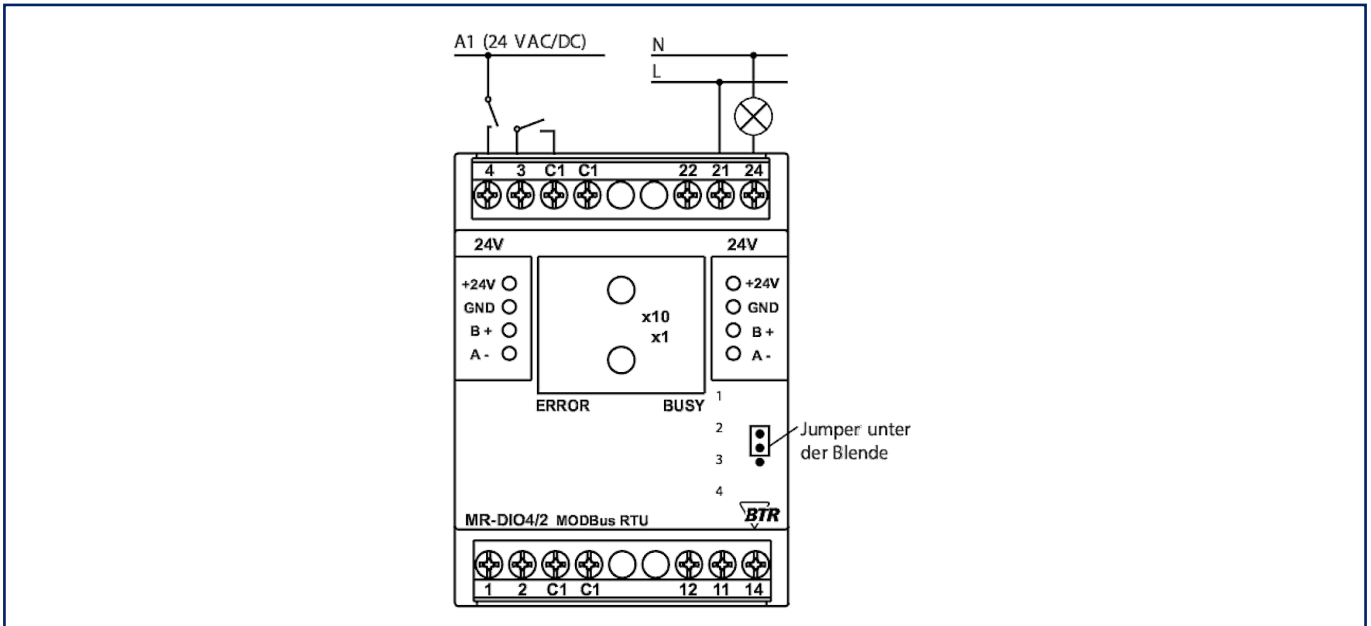
Datenblatt MR-DIO4/2 Modbus RTU

Seite 9/10

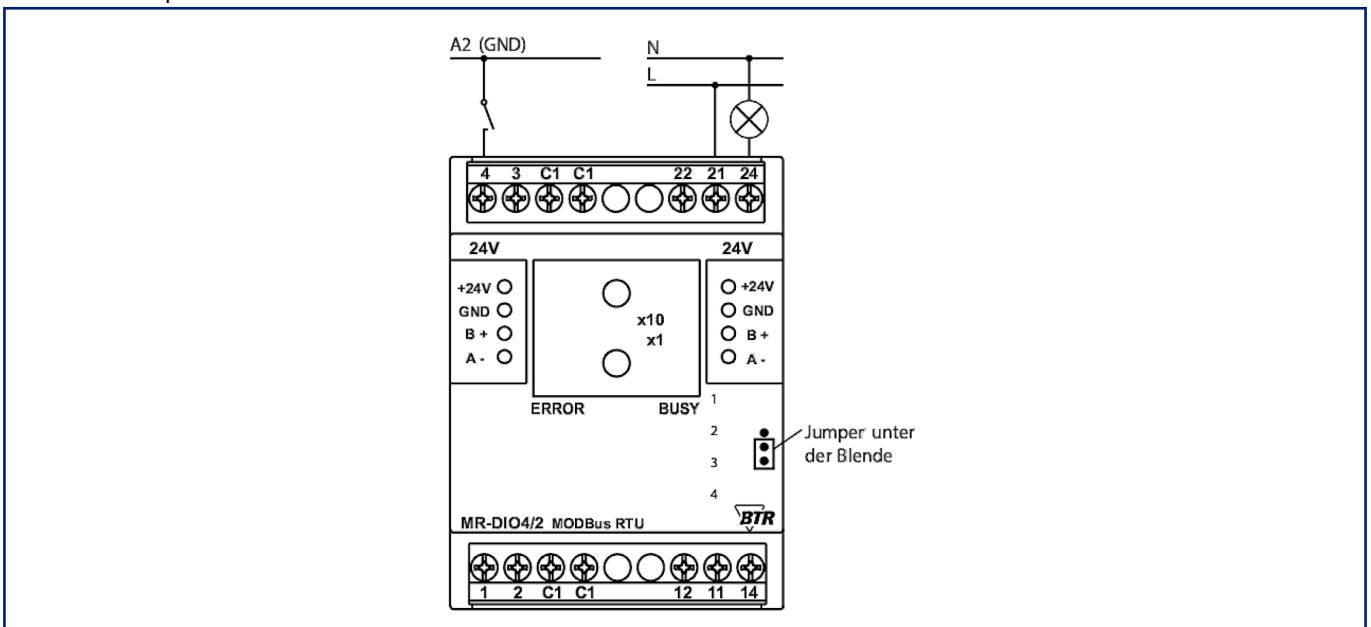
Art.-Nr.
1108331326
EAN 4250184135623
20.10.2025
Version: P

Abbildungen

Anschlussbeispiel



Anschlussbeispiel



**Datenblatt
MR-DIO4/2 Modbus RTU**

Seite 10/10

Art.-Nr.
1108331326

EAN 4250184135623

20.10.2025

Version: P

Abbildungen

Prinzipbild

