

Datenblatt

MR-DIO4/2-IP65 Modbus RTU 230 V

Seite 1/6

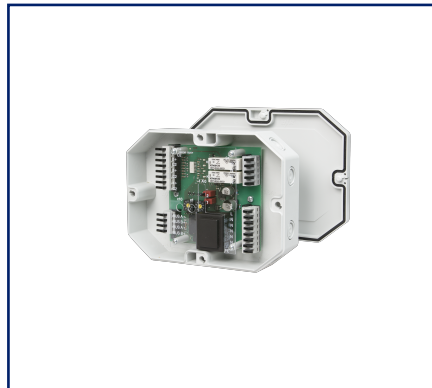
Art.-Nr.
1108330526IP

EAN 4251122197390

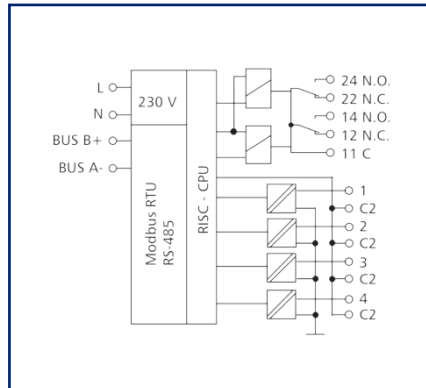
19.08.2025

Version: H

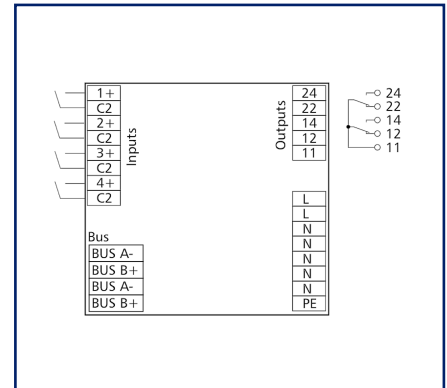
Abbildungen



Prinzipbild



Grafik



Vergrößerte Zeichnungen am Dokumentende

Produktbeschreibung

Das Modbus-Modul im IP65-Gehäuse mit 4 digitalen Eingängen und 2 Relaisausgängen mit Handbedienebene wurde für dezentrale Schaltaufgaben entwickelt. Geeignet um z. B. in einem Raum Lichtschalter und Fensterkontakte aufzunehmen und zwei Lichtbänder zu schalten oder als Jalousiesteuerung. Ebenfalls können 2 motorbetriebene Brandschutzklappen gesteuert werden. Hierbei sind die Relaiskontakte durch geeignete lastabhängige Maßnahmen zu schützen. Die Eingänge sind mit potentialfreien Kontakten zu beschalten. Über einen Modbus-Master können die Eingänge und Ausgänge über Standard-Register geschaltet und abgefragt werden. Die Einstellung der Moduladresse, Bitrate und Parität erfolgt über zwei Drehschalter. Bitrate und Parität zusätzlich per Software.



Datenblatt
MR-DIO4/2-IP65 Modbus RTU 230 V

Seite 2/6

Art.-Nr.
1108330526IP
EAN 4251122197390
19.08.2025
Version: H

Technische Daten

RS485-Schnittstelle	
Protokoll	Modbus RTU
Adressbereich	00 - 99
Busschnittstelle	RS485 (Zweidrahtbus) mit Potentialausgleich in Bus-/Linientopologie mit 120 Ohm abschließen
Übertragungsparameter	
Übertragungsrate	min. 1200 Bit/s (Bd) max. 115200 Bit/s (Bd)
Übertragungsrate Werkseinstellung	19200 Bit/s (Bd)
Parität	Odd Even (Werkseinstellung) None
Stoppbits	1 (Werkseinstellung) 2
Versorgung	
Betriebsspannung	230 V AC -10% ... +10%
Stromaufnahme	
Stromaufnahme (max.)	12 mA
Einschaltdauer relativ	100 %
Eingänge	
Digitale Eingänge	4
Spannungseingang	30 V AC/DC
Highsignalerkennung	> 8 V AC/DC
Ausgänge	
Digitale Ausgänge	2
Relaisausgang	
Relaisausgang	2 Wechsler
Schaltspannung Relaisausgang (max.)	250 V AC
Dauerstrom Relaisausgang	10 A / Relais
Einschaltstrom Relaisausgang (max.)	65 A < 20 ms

© 2025 METZ CONNECT - Technische Änderungen vorbehalten! Subject to modifications! Sous réserve de modifications techniques!

Datenblatt
MR-DIO4/2-IP65 Modbus RTU 230 V

Seite 3/6

Art.-Nr.
1108330526IP
EAN 4251122197390
19.08.2025
Version: H

Technische Daten

Isolation	
Nennspannung des Stromversorgungssystems	230 / 400 V AC
Überspannungskategorie	III II
Verschmutzungsgrad	2 2
Bemessungsstoßspannung	4 kV 2,5 kV
Art der Isolierung	Basisisolierung verstärkte Isolierung
Gehäuse	
Abmessungen	
Abmessung (B x H x T)	160 mm x 40,7 mm x 120 mm
Abmessung (B x H x T)	6,299 in. x 1,602 in. x 4,724 in.
Gewicht	350 g
Montageart	direkt auf einem ebenen Untergrund, 8 ausbrechbare Öffnungen für M12- und M16-Verschraubungen
Einbaulage	beliebig
Anschlussart	Federkraftklemmen
Anzeige	LED grün, rot, gelb
Anschlussklemmen	
Versorgung und Bus	
Anschlussklemme	4-polig
Eindrätig (AWG)	max. 1.5 mm ² / max. 16 AWG
Feinstdrätig (AWG)	max. 1 mm ² / max. 18 AWG
Aderndurchmesser	min. 0,3 mm max. 1,4 mm
Geräteanschluss	
Anschlussquerschnitt eindrätig	0,2 mm ² - 1,5 mm ² / AWG 28-18
Anschlussquerschnitt mehrdrätig	0,08 mm ² - 0,75 mm ² / AWG 28-18
Anschlussquerschnitt mit Aderendhülse	0,08 mm ² - 0,75 mm ² / AWG 28-20
Abisolierlänge (min.)	4 mm
Schutzbeschaltung	Verpolungsschutz bei DC-Betriebsspannung Schutz vor dem Vertauschen von Speisung und Bus

© 2025 METZ CONNECT - Technische Änderungen vorbehalten! Subject to modifications! Sous réserve de modifications techniques!

Datenblatt

MR-DIO4/2-IP65 Modbus RTU 230 V

Seite 4/6

Art.-Nr.
1108330526IP

EAN 4251122197390

19.08.2025

Version: H

Technische Daten**Material**

Farbe	grau
Werkstoff - Klemmen	Polyamid 6.6 V0
Werkstoff - Blende	Polycarbonat

Schutzart nach IEC 60529

Schutzart - Gehäuse (nach IEC 60529)	IP65
Schutzart - Anschlussklemmen (nach IEC 60529)	IP20

Klimatische Daten

Betrieb

Temperatur - Betrieb °C	-5 °C - 55 °C
Temperatur - Betrieb °F	23 °F - 131 °F
Relative Luftfeuchte	max. 85 % nicht kondensierend

Lagerung

Temperatur - Lager °C	-20 °C - 70 °C
Temperatur - Lager °F	-4 °F - 158 °F

Klassifikationen

ETIM 7.0	EC001584
ETIM 8.0	EC001584
ETIM 9.0	EC001584
ETIM 10.0	EC001584

Software und weiterführende Dokumentation

Software und Dokumentation	Weiterführende Dokumentationen stehen zum kostenlosen Download bereit unter www.metz-connect.com
----------------------------	--

Verwendungshinweis

Bei diesem Produkt handelt es sich um ein Standardprodukt von METZ CONNECT. Der konkrete Einsatzzweck der Ware beim Kunden oder eventuellen Kunden des Kunden ist METZ CONNECT unbekannt. Der Kunde gewährleistet, dass er den Einsatz der Ware und eventueller Produktmodifizierungen, Produktänderungen oder Produktweiterentwicklungen im Hinblick auf den konkreten Verwendungszweck nach dem Stand der Technik oder in sonstiger Weise vollständig und ausreichend erprobt hat. Auf Nachfrage von METZ CONNECT wird der Kunde aussagekräftige Nachweise (beispielsweise Versuchs- und Laborprotokolle, Zertifizierungen etc.) vorlegen und zur Verfügung stellen.



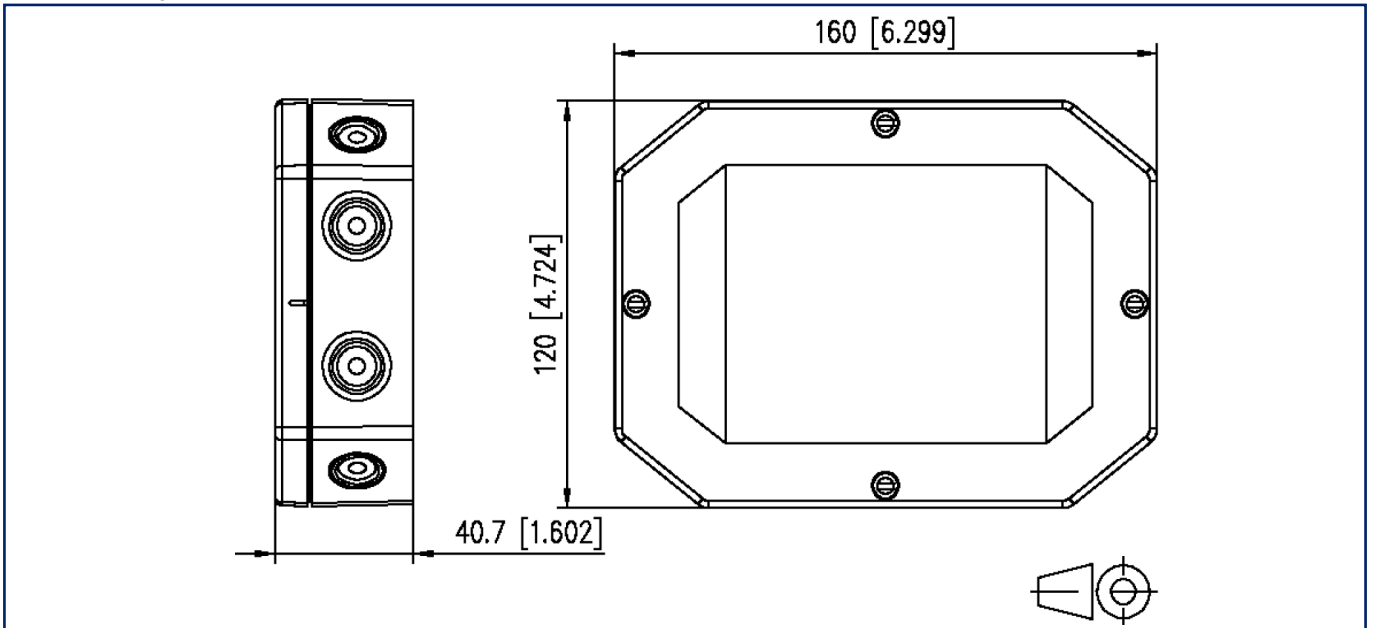
Datenblatt
MR-DIO4/2-IP65 Modbus RTU 230 V

Seite 5/6

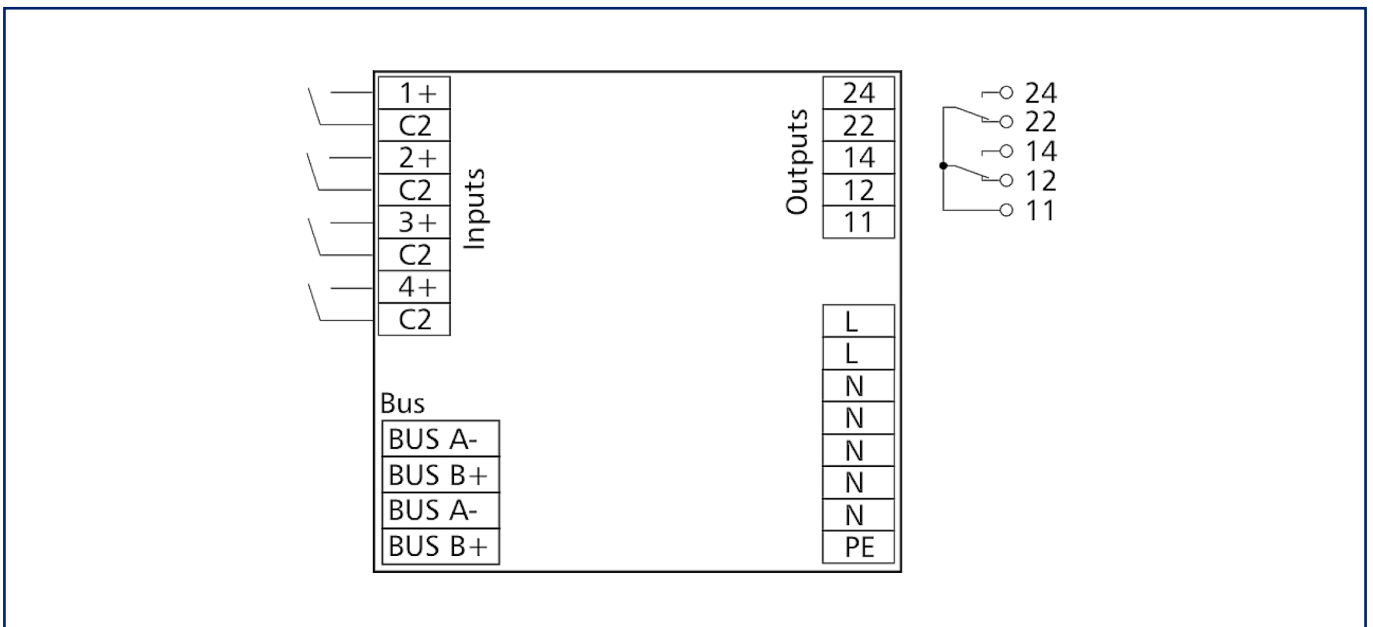
Art.-Nr.
1108330526IP
EAN 4251122197390
19.08.2025
Version: H

Abbildungen

Maßzeichnung



Grafik



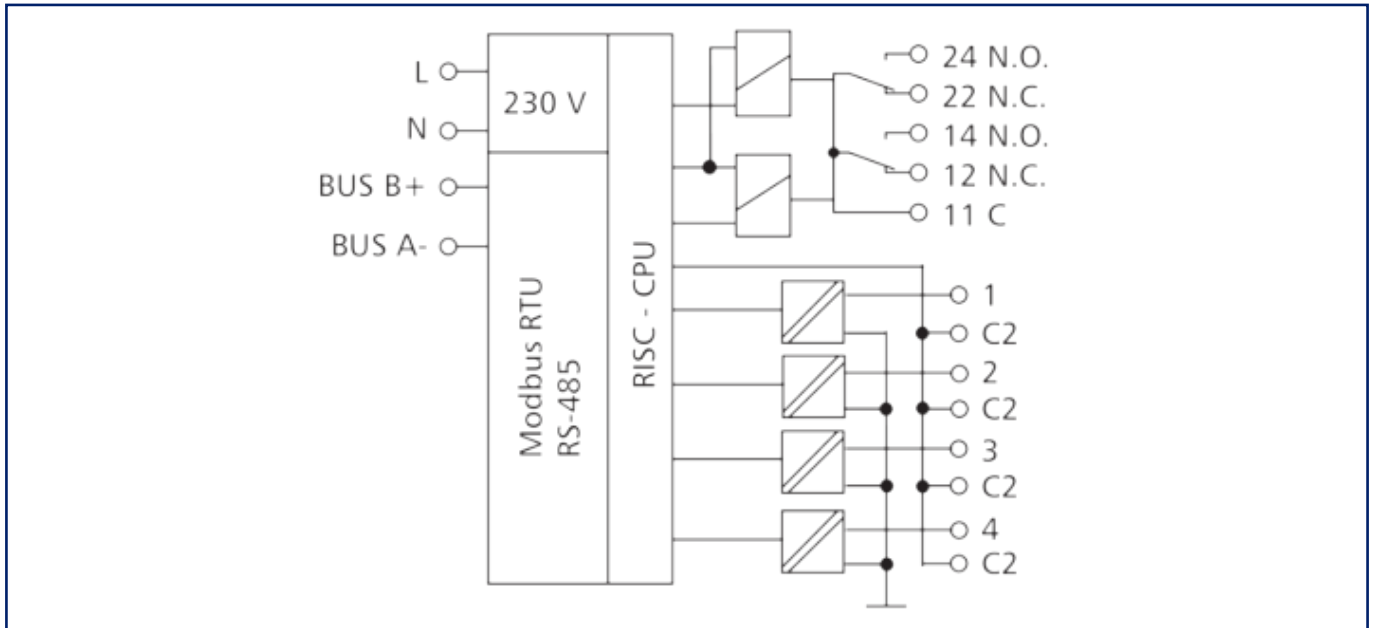
Datenblatt
MR-DIO4/2-IP65 Modbus RTU 230 V

Seite 6/6

Art.-Nr.
1108330526IP
EAN **4251122197390**
19.08.2025
Version: H

Abbildungen

Prinzipbild



© 2025 METZ CONNECT - Technische Änderungen vorbehalten! Subject to modifications! Sous réserve de modifications techniques!