

Datenblatt

MR-F-AI8 Modbus RTU

Seite 1/9

Art.-Nr.
1108321370

EAN 4251394620626

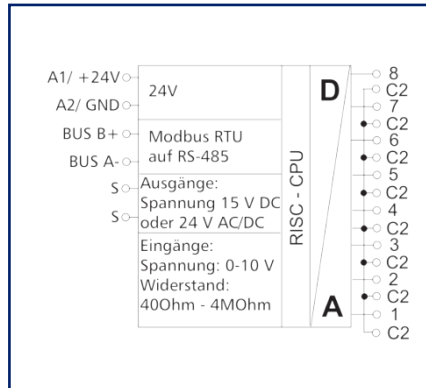
22.12.2025

Version: J

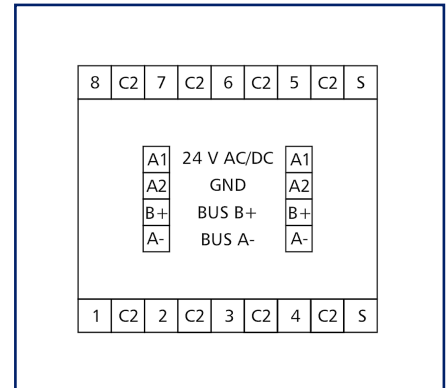
Abbildungen



Prinzipbild



Anschlussbild



Vergrößerte Zeichnungen am Dokumentende

Produktbeschreibung

Das Modbus-Modul mit 8 einzeln konfigurierbaren Widerstands- oder Spannungseingängen wurde für dezentrale Schaltaufgaben entwickelt. Es ist geeignet zur Erfassung von Widerständen und Spannungen von z. B. passiven und aktiven Temperaturfühlern, elektrischen Lüftungs- und Mischklappen, Ventilstellungen usw. Über einen Modbus-Master können die Eingänge über Standard-Register universell konfiguriert werden. Die Adressierung des Moduls, die Einstellung der Bitrate und Parität erfolgt über zwei Adresschalter auf der Frontseite oder per Software. Geeignet zur dezentralen Montage auf Tragschiene TH35 nach IEC 60715 in Elektroverteilern.

- Anschluss mit Federkraftklemmen (Push-In)



Datenblatt
MR-F-AI8 Modbus RTU

Seite 2/9

Art.-Nr.
1108321370
EAN **4251394620626**
22.12.2025
Version: J

Technische Daten

Zulassungen



Open Energy Management Equipment 34TZ

RS485-Schnittstelle

Protokoll	Modbus RTU
Adressbereich	00 - 99
Busschnittstelle	RS485 (Zweidrahtbus) mit Potentialausgleich in Bus-/Linientopologie mit 120 Ohm abschließen
Übertragungsparameter	
Übertragungsrage	min. 1200 Bit/s (Bd) max. 115200 Bit/s (Bd)
Übertragungsrage Werkseinstellung	19200 Bit/s (Bd)
Parität	Odd Even (Werkseinstellung) None
Stopbits	1 (Werkseinstellung) 2

Versorgung

Betriebsspannung	24 V AC/DC +/- 10 % (SELV)
Stromaufnahme	
Stromaufnahme AC (max.)	65 mA
Stromaufnahme DC (max.)	25 mA
Einschaltdauer relativ	100 %

Eingänge

Analoge Eingänge	8, einzeln konfigurierbar
Widerstandsbereich	
Widerstandsbereich	40 Ohm - 4 MOhm
Fehler Widerstandseingang < 12 kOhm	0,1 %
Fehler Widerstandseingang >= 12 kOhm	1 %
Spannungsbereich	
Spannungsbereich	0 V - 10 V DC
Auflösung Spannungseingang	15 Bit
Fehler Spannungseingang	10 mV

Datenblatt
MR-F-AI8 Modbus RTU

Seite 3/9

Art.-Nr.
1108321370

EAN 4251394620626

22.12.2025

Version: J

Technische Daten

Gehäuse

Abmessungen

Abmessung (B x H x T)	50 mm x 69,3 mm x 60 mm
Abmessung (B x H x T)	1,969 in. x 2,728 in. x 2,362 in.
Gewicht	104 g
Montageart	Tragschiene TH35
Einbaulage	beliebig
Anreihung	ohne Abstand Nach dem Anreihen von 15 Modbus-Modulen oder einer maximalen Stromaufnahme von 2 A (AC oder DC) pro Anschluss am Netzgerät muss mit der Versorgungsspannung neu extern angefahren werden.

Anschlussart	Federkraftklemmen
Anzeige	LED grün, rot

Anschlussklemmen

Versorgung und Bus

Anschlussklemme	4-polig
Eindrätig (AWG)	max. 1.5 mm ² / max. 16 AWG
Feinsträtig (AWG)	max. 1 mm ² / max. 18 AWG
Aderndurchmesser	min. 0,3 mm max. 1,4 mm

Geräteanschluss

Anschlussquerschnitt eindrätig	0,2 mm ² - 2,5 mm ² / AWG 24-14
Anschlussquerschnitt mehrdrätig	0,25 mm ² - 2,5 mm ² / AWG 24-12
Anschlussquerschnitt mit Aderendhülse	0,25 mm ² - 1,5 mm ² / AWG 24-16
Abisolierlänge (min.)	8 mm

Schutzbeschaltung	Verpolungsschutz bei DC-Betriebsspannung Schutz vor dem Vertauschen von Speisung und Bus
-------------------	---

Material

Farbe	grau
Werkstoff - Klemmen	Polyamid 6.6 V0
Werkstoff - Blende	Polycarbonat

Datenblatt

MR-F-AI8 Modbus RTU

Seite 4/9

Art.-Nr.
1108321370

EAN 4251394620626

22.12.2025

Version: J

Technische Daten

Schutzart nach IEC 60529

Schutzart - Gehäuse (nach IEC 60529)	IP40
Schutzart - Anschlussklemmen (nach IEC 60529)	IP20

Klimatische Daten

Betrieb

Temperatur - Betrieb °C	-5 °C - 55 °C
Temperatur - Betrieb °F	23 °F - 131 °F
Relative Luftfeuchte	max. 85 % nicht kondensierend

Lagerung

Temperatur - Lager °C	-20 °C - 70 °C
Temperatur - Lager °F	-4 °F - 158 °F

Klassifikationen

ETIM 7.0	EC000794
ETIM 8.0	EC000794
ETIM 9.0	EC000794
ETIM 10.0	EC000794

Software und weiterführende Dokumentation

Software und Dokumentation	Weiterführende Dokumentationen stehen zum kostenlosen Download bereit unter www.metz-connect.com
----------------------------	--

Verwendungshinweis

Bei diesem Produkt handelt es sich um ein Standardprodukt von METZ CONNECT. Der konkrete Einsatzzweck der Ware beim Kunden oder eventuellen Kunden des Kunden ist METZ CONNECT unbekannt. Der Kunde gewährleistet, dass er den Einsatz der Ware und eventueller Produktmodifizierungen, Produktänderungen oder Produktweiterentwicklungen im Hinblick auf den konkreten Verwendungszweck nach dem Stand der Technik oder in sonstiger Weise vollständig und ausreichend erprobt hat. Auf Nachfrage von METZ CONNECT wird der Kunde aussagekräftige Nachweise (beispielsweise Versuchs- und Laborprotokolle, Zertifizierungen etc.) vorlegen und zur Verfügung stellen.



Datenblatt
MR-F-AI8 Modbus RTU

Seite 5/9

Art.-Nr.
1108321370

EAN 4251394620626

22.12.2025

Version: J

Zubehör

Art.-Nr.	Bezeichnung
110369	Anschlussklemme Typ 259
11056170	Netzgerät NG4-F 24 V DC
11080101	USB/RS485 Converter
31135104	Typ 135 RIACON 135_3.5



Datenblatt
MR-F-AI8 Modbus RTU

Seite 6/9

Art.-Nr.
1108321370**EAN 4251394620626**

22.12.2025

Version: J

Zubehör von

Art.-Nr.	Bezeichnung
11083001	MR-GW Modbus RTU / Modbus TCP Gateway
1108300170	MR-F-GW Modbus RTU / Modbus TCP Gateway



Datenblatt
MR-F-AI8 Modbus RTU

Seite 7/9

Art.-Nr.
1108321370

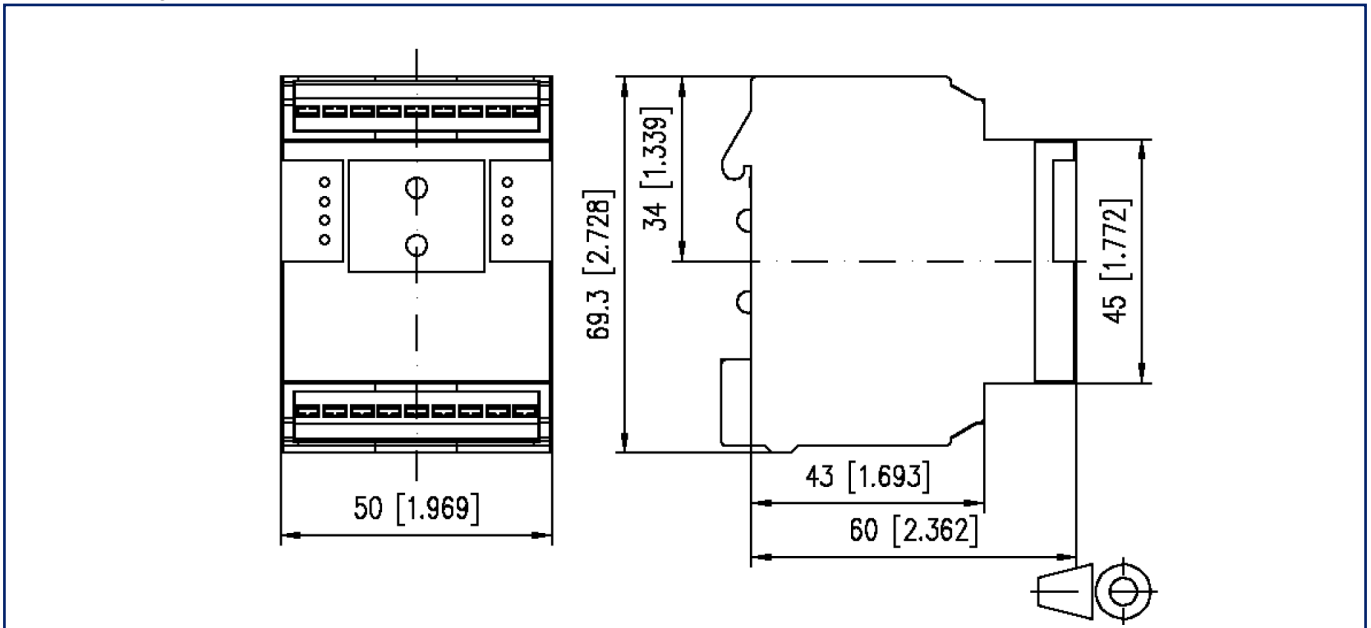
EAN 4251394620626

22.12.2025

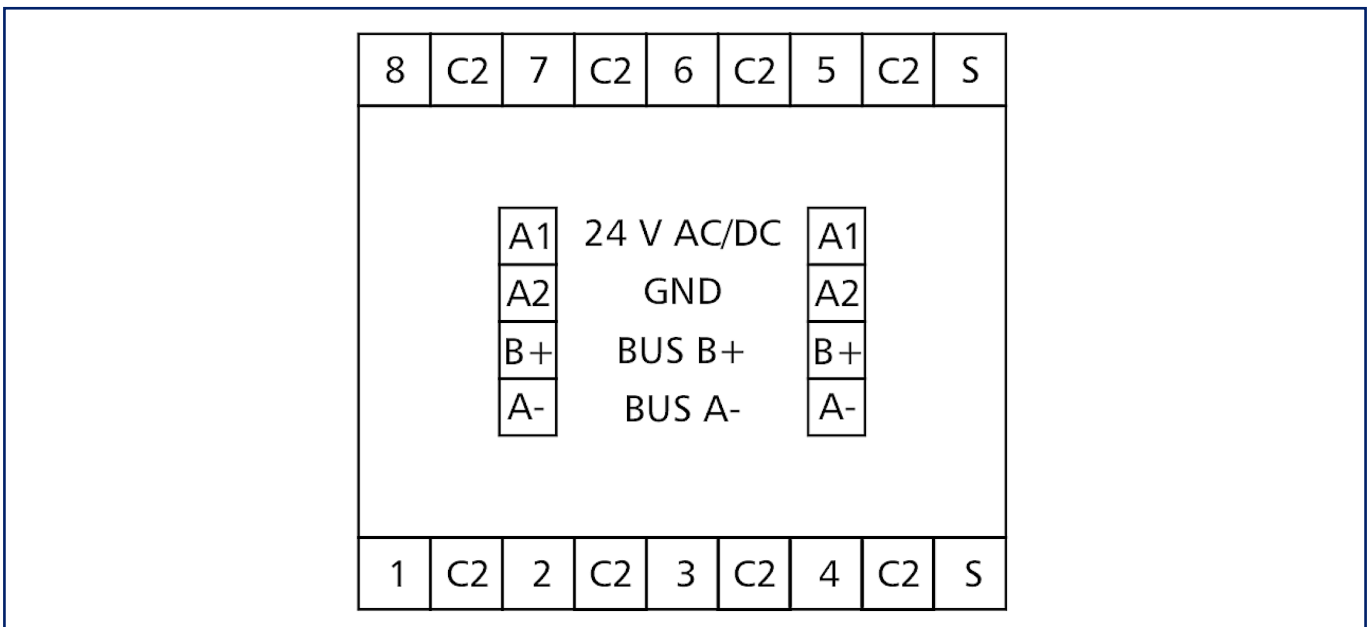
Version: J

Abbildungen

Maßzeichnung



Anschlussbild



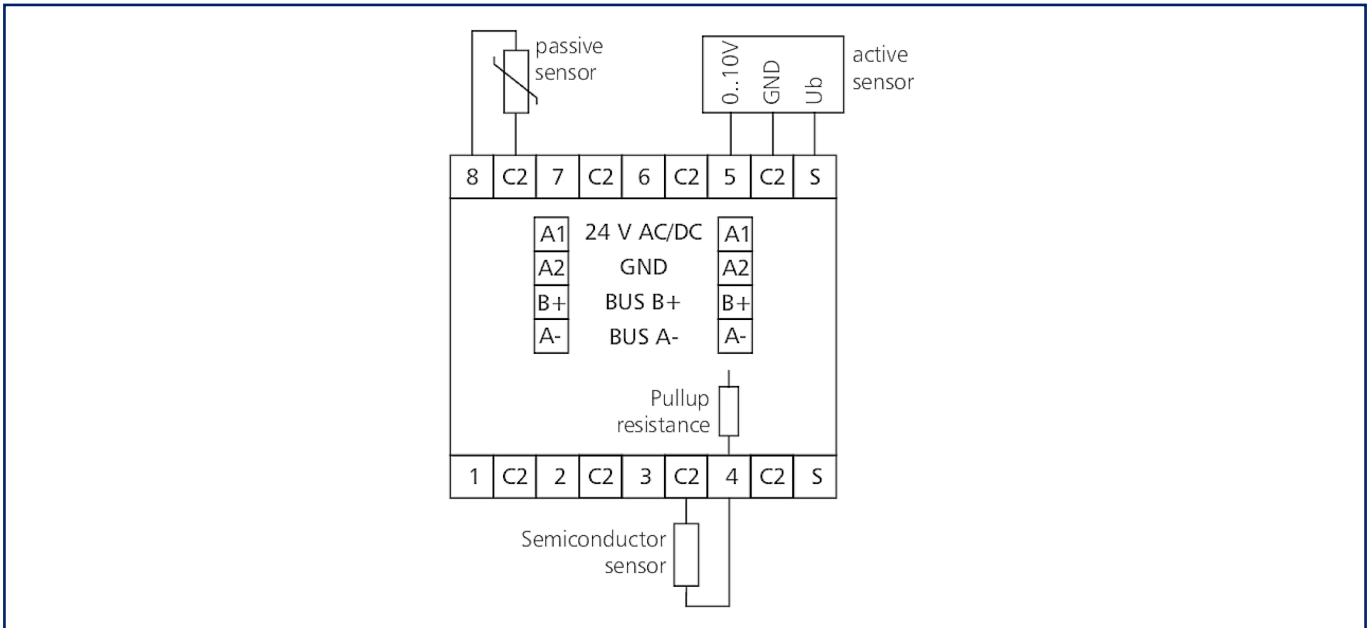
**Datenblatt
MR-F-AI8 Modbus RTU**

Seite 8/9

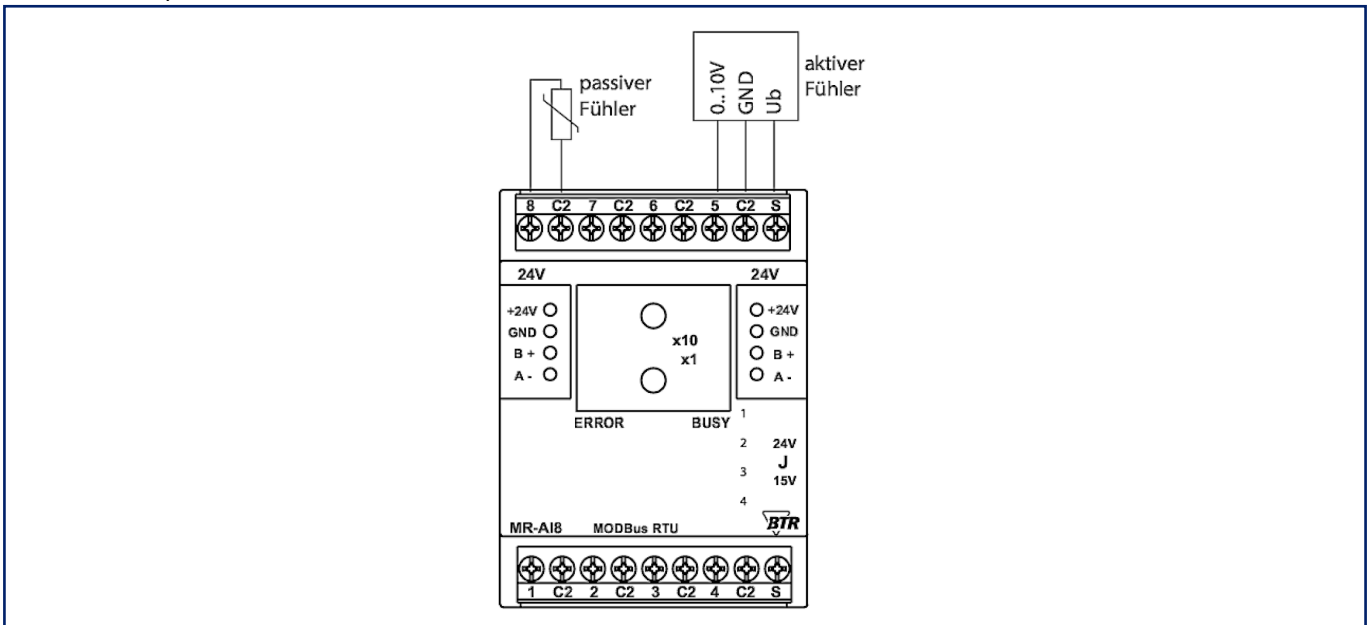
Art.-Nr.
1108321370
EAN 4251394620626
22.12.2025
Version: J

Abbildungen

Anschlussbild



Anschlussbeispiel



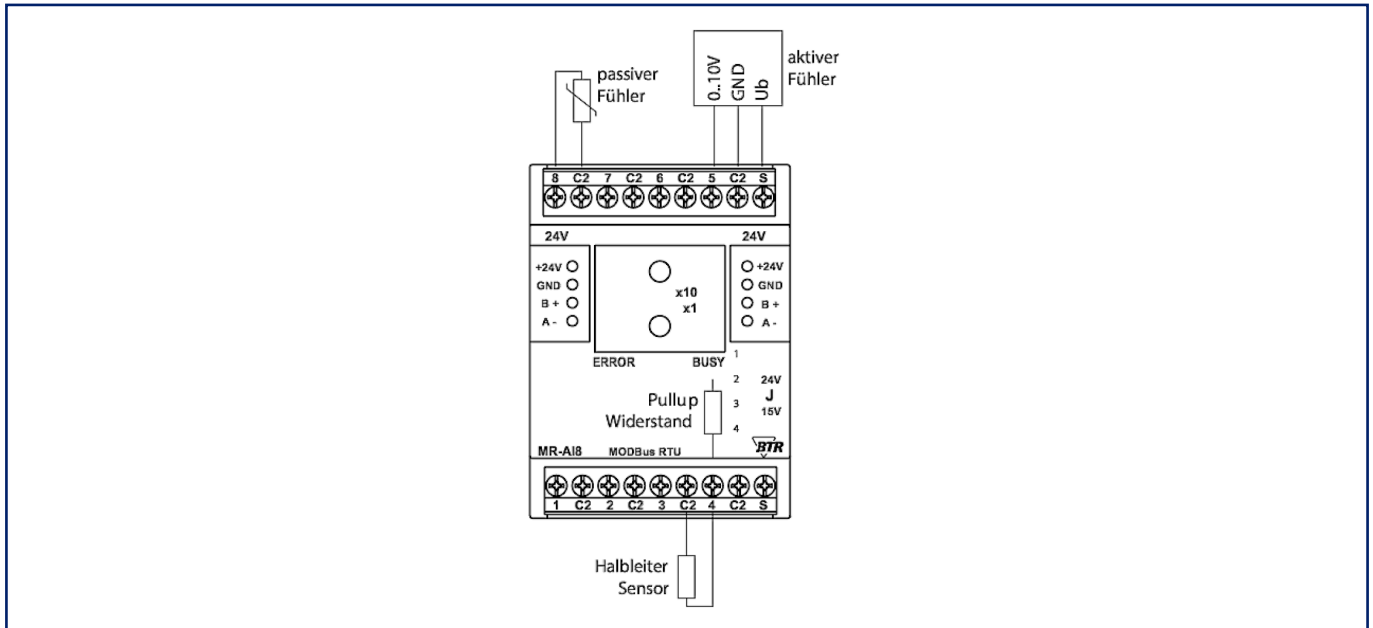
Datenblatt MR-F-AI8 Modbus RTU

Seite 9/9

Art.-Nr.
1108321370
EAN 4251394620626
22.12.2025
Version: J

Abbildungen

Anschlussbeispiel



Prinzipbild

