

# Datenblatt

## KRA-F10/21-21, 2 Wechsler, 24 V AC/DC

Seite 1/7

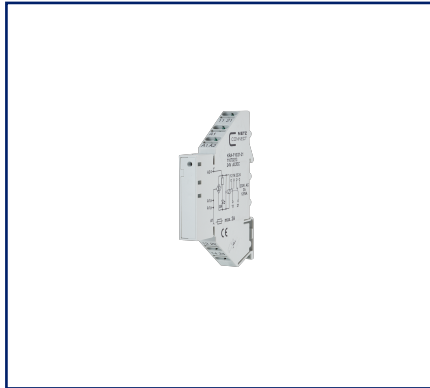
Art.-Nr.  
11070213

EAN 4250184123088

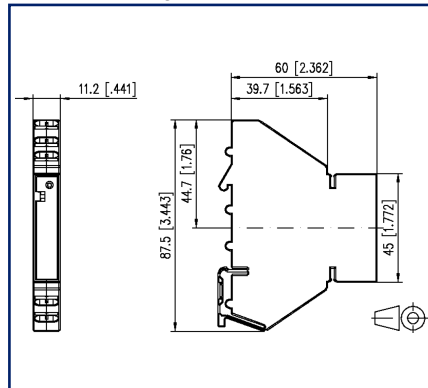
04.03.2026

Version: H

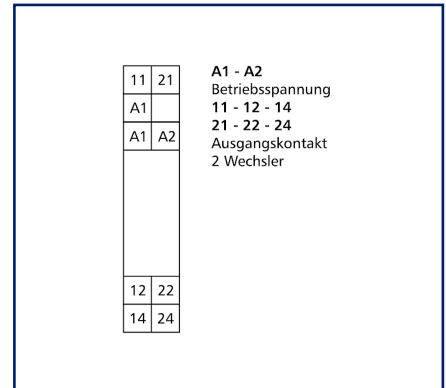
### Abbildungen



Maßzeichnung



Anschlussbild



Vergrößerte Zeichnungen am Dokumentende

### Produktbeschreibung

Koppelbausteine dienen der Potentialtrennung zwischen Logik und Last.

- Anschluss mit Federkraftklemmen (Push-In)
- zusätzliche Klemmen für Steckbrücke
- Prüfkontakte für jede Klemme
- sichere Trennung



**Datenblatt**  
**KRA-F10/21-21, 2 Wechsler, 24 V AC/DC**

Seite 2/7

Art.-Nr.  
**11070213**  
 EAN 4250184123088  
 04.03.2026  
 Version: H

**Technische Daten**

<b>Versorgung</b>	
Betriebsspannung	24 V AC/DC -15% ... +10%
Stromaufnahme (max.)	16 mA
Ansprechzeit typisch	10 ms
Rückfallzeit typisch	5 ms
<b>Ausgänge</b>	
Kontakte	2 Wechsler
Kontaktwerkstoff	AgSnO <sub>2</sub>
Schaltspannung (max.)	250 V AC
Dauerstrom	3 A
Schalzhäufigkeit	300 Schaltspiele/h
Abschaltleistung (ohmsche Last)	
Mechanische Lebensdauer	1x10 <sup>7</sup> Schaltspiele
Elektrische Lebensdauer	1x10 <sup>5</sup> Schaltspiele
Anzeige	LED grün
<b>Isolation Spule - Kontaktsatz</b>	
Nennspannung des Stromversorgungssystems	230 / 400 V AC
Überspannungskategorie	III   II
Verschmutzungsgrad	2   2
Bemessungsstoßspannung	4 kV   2,5 kV
Art der Isolierung	Basisisolierung   verstärkte Isolierung
<b>Gehäuse</b>	
Abmessungen	
Abmessung (B x H x T)	11,2 mm x 87,5 mm x 60 mm
Abmessung (B x H x T)	0,441 in. x 3,445 in. x 2,362 in.
Gewicht	43 g
Montageart	Tragschiene TH35
Einbaulage	beliebig
Anreihung	ohne Abstand
Anschlussart	Federkraftklemmen

© 2026 METZ CONNECT - Technische Änderungen vorbehalten! Subject to modifications! Sous réserve de modifications techniques!

**Datenblatt**  
**KRA-F10/21-21, 2 Wechsler, 24 V AC/DC**

Seite 3/7

Art.-Nr.  
**11070213**  
 EAN 4250184123088  
 04.03.2026  
 Version: H

**Technische Daten**

**Anschlussklemmen**

Anschlussquerschnitt eindrätig	0,08 mm <sup>2</sup> - 2,5 mm <sup>2</sup> / AWG 28-14
Anschlussquerschnitt mehrdrätig	0,08 mm <sup>2</sup> - 2,5 mm <sup>2</sup> / AWG 28-14
Anschlussquerschnitt mit Aderendhülse	0,14 mm <sup>2</sup> - 1,5 mm <sup>2</sup> / AWG 26-16
Abisolierlänge (min.)	10 mm

**Material**

Werkstoff - Gehäuse	Polyamid 6.6 V0
Farbe	grau
Werkstoff - Klemmen	Polyamid 6.6 V0

**Schutzart nach IEC 60529**

Schutzart - Gehäuse (nach IEC 60529)	IP40
--------------------------------------	------

**Klimatische Daten**

Betrieb	
Temperatur - Betrieb °C	-20 °C - 55 °C
Temperatur - Betrieb °F	-4 °F - 131 °F
Relative Luftfeuchte	max. 85 % nicht kondensierend
Lagerung	
Temperatur - Lager °C	-25 °C - 70 °C
Temperatur - Lager °F	-13 °F - 158 °F

**Verlustleistung**

Verlustleistung (typisch)	0,5 W
---------------------------	-------

**Klassifikationen**

ETIM 7.0	EC001437
ETIM 8.0	EC001437
ETIM 9.0	EC001437
ETIM 10.0	EC001437

Datenblatt

Seite 4/7

**KRA-F10/21-21, 2 Wechsler, 24 V AC/DC**Art.-Nr.  
11070213

EAN 4250184123088

04.03.2026

Version: H

## Technische Daten

### Verwendungshinweis

Bei diesem Produkt handelt es sich um ein Standardprodukt von METZ CONNECT. Der konkrete Einsatzzweck der Ware beim Kunden oder eventuellen Kunden des Kunden ist METZ CONNECT unbekannt. Der Kunde gewährleistet, dass er den Einsatz der Ware und eventueller Produktmodifizierungen, Produktänderungen oder Produktweiterentwicklungen im Hinblick auf den konkreten Verwendungszweck nach dem Stand der Technik oder in sonstiger Weise vollständig und ausreichend erprobt hat. Auf Nachfrage von METZ CONNECT wird der Kunde aussagekräftige Nachweise (beispielsweise Versuchs- und Laborprotokolle, Zertifizierungen etc.) vorlegen und zur Verfügung stellen.



Datenblatt

**KRA-F10/21-21, 2 Wechsler, 24 V AC/DC**

Seite 5/7

Art.-Nr.  
11070213

EAN 4250184123088

04.03.2026

Version: H

**Zubehör**

Art.-Nr.	Bezeichnung
110728	Durchschaltbrücke, 10-polig
110729	Beschriftungsschild



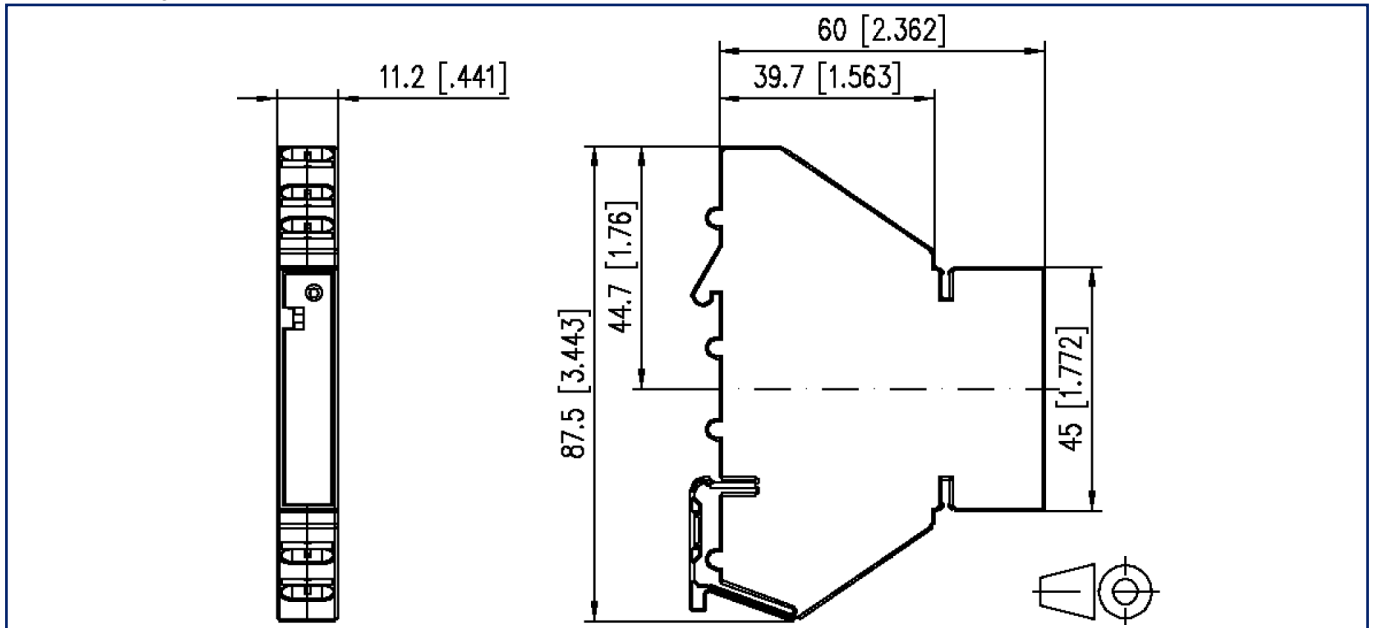
**Datenblatt**  
**KRA-F10/21-21, 2 Wechsler, 24 V AC/DC**

Seite 6/7

Art.-Nr.  
**11070213**  
 EAN 4250184123088  
 04.03.2026  
 Version: H

**Abbildungen**

Maßzeichnung



Anschlussbild

11	21	<b>A1 - A2</b> Betriebsspannung 11 - 12 - 14 21 - 22 - 24 Ausgangskontakt 2 Wechsler
A1		
A1	A2	
12	22	
14	24	



**Datenblatt**  
**KRA-F10/21-21, 2 Wechsler, 24 V AC/DC**

Seite 7/7

Art.-Nr.  
**11070213**  
EAN 4250184123088  
04.03.2026  
Version: H

**Abbildungen**

Schaltbild

