

# Datenblatt

## RTM-C12, 24 V AC/DC

Seite 1/5

Art.-Nr.  
11027613

EAN 4250184121015

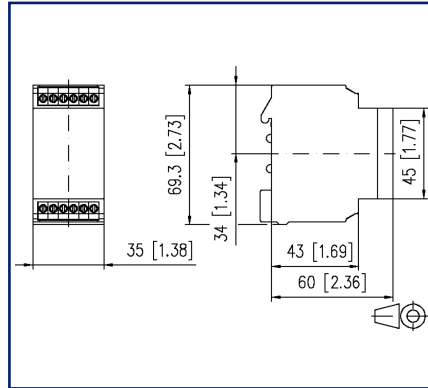
20.08.2025

Version: H

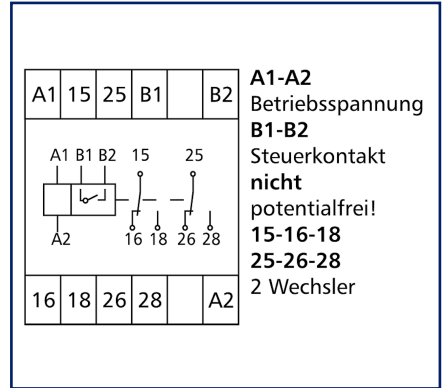
### Abbildungen



Maßzeichnung



Anschlussbild



Vergrößerte Zeichnungen am Dokumentende

### Produktbeschreibung

Das Zeitrelais dient zur Verlängerung von Impulsen. Wird der Steuerkontakt min. 5 ms geschlossen, zieht das Relais an und fällt nach Ablauf der eingestellten Impulszeit ab. Weitere Steuerimpulse während der Impulszeit haben keine Auswirkung.

- Impulslänge einstellbar 0,15 bis 3 s
- Anschluss mit Schraubklemmen



**Datenblatt**  
**RTM-C12, 24 V AC/DC**

Seite 2/5

Art.-Nr.  
**11027613**  
EAN 4250184121015  
20.08.2025  
Version: H

**Technische Daten**

**Versorgung**

Betriebsspannung	24 V AC/DC -15% ... +10%
Stromaufnahme (max.)	15 mA
Einschaltdauer relativ	100 %
Ansprechzeit typisch	20 ms
Rückfallzeit typisch	20 ms
Impulszeit, einstellbar	0,15 s - 3 s

**Eingänge**

Mindesteinschaltdauer	
Mindesteinschaltdauer (Steuerkontakt)	>= 5 ms

**Ausgänge**

Kontakte	2 Wechsler
Kontaktwerkstoff	AgNi 90/10 vergoldet
Schaltspannung (max.)	250 V AC/DC
Dauerstrom	8 A
Mechanische Lebensdauer	3x10 <sup>7</sup> Schaltspiele
Elektrische Lebensdauer	1x10 <sup>5</sup> Schaltspiele
Wiederbereitschaftszeit	
Wiederbereitschaftszeit (Steuerkontakt)	>= 20 ms

**Isolation Spule - Kontaktsatz**

Nennspannung des Stromversorgungssystems	230 / 400 V AC
Überspannungskategorie	III   II
Verschmutzungsgrad	2   2
Bemessungsstoßspannung	4 kV   2,5 kV
Art der Isolierung	Basisisolierung   verstärkte Isolierung

**Gehäuse**

Abmessungen	
Abmessung (B x H x T)	35 mm x 69,3 mm x 60 mm
Abmessung (B x H x T)	1,378 in. x 2,728 in. x 2,362 in.
Gewicht	100 g
Montageart	Tragschiene TH35
Einbaulage	beliebig

**Datenblatt**  
**RTM-C12, 24 V AC/DC**

Seite 3/5

Art.-Nr.  
**11027613**  
EAN 4250184121015  
20.08.2025  
Version: H

**Technische Daten**

**Gehäuse**

Anreihung	ohne Abstand
Anschlussart	Schraubklemmen

**Material**

Werkstoff - Gehäuse	Polyamid 6.6 V0
Farbe	grau
Werkstoff - Klemmen	Polyamid 6.6 V0
Werkstoff - Blende	Polycarbonat

**Schutzart nach IEC 60529**

Schutzart - Gehäuse (nach IEC 60529)	IP40
Schutzart - Anschlussklemmen (nach IEC 60529)	IP20

**Klimatische Daten**

Betrieb	
Temperatur - Betrieb °C	-10 °C - 55 °C
Temperatur - Betrieb °F	14 °F - 131 °F
Relative Luftfeuchte	max. 85 % nicht kondensierend
Lagerung	
Temperatur - Lager °C	-25 °C - 70 °C
Temperatur - Lager °F	-13 °F - 158 °F

**Klassifikationen**

ETIM 7.0	EC001439
ETIM 8.0	EC001439
ETIM 9.0	EC001439
ETIM 10.0	EC001439

**Verwendungshinweis**

Bei diesem Produkt handelt es sich um ein Standardprodukt von METZ CONNECT. Der konkrete Einsatzzweck der Ware beim Kunden oder eventuellen Kunden des Kunden ist METZ CONNECT unbekannt. Der Kunde gewährleistet, dass er den Einsatz der Ware und eventueller Produktmodifizierungen, Produktänderungen oder Produktweiterentwicklungen im Hinblick auf den konkreten Verwendungszweck nach dem Stand der Technik oder in sonstiger Weise vollständig und ausreichend erprobt hat. Auf Nachfrage von METZ CONNECT wird der Kunde aussagekräftige Nachweise (beispielsweise Versuchs- und Laborprotokolle, Zertifizierungen etc.) vorlegen und zur Verfügung stellen.

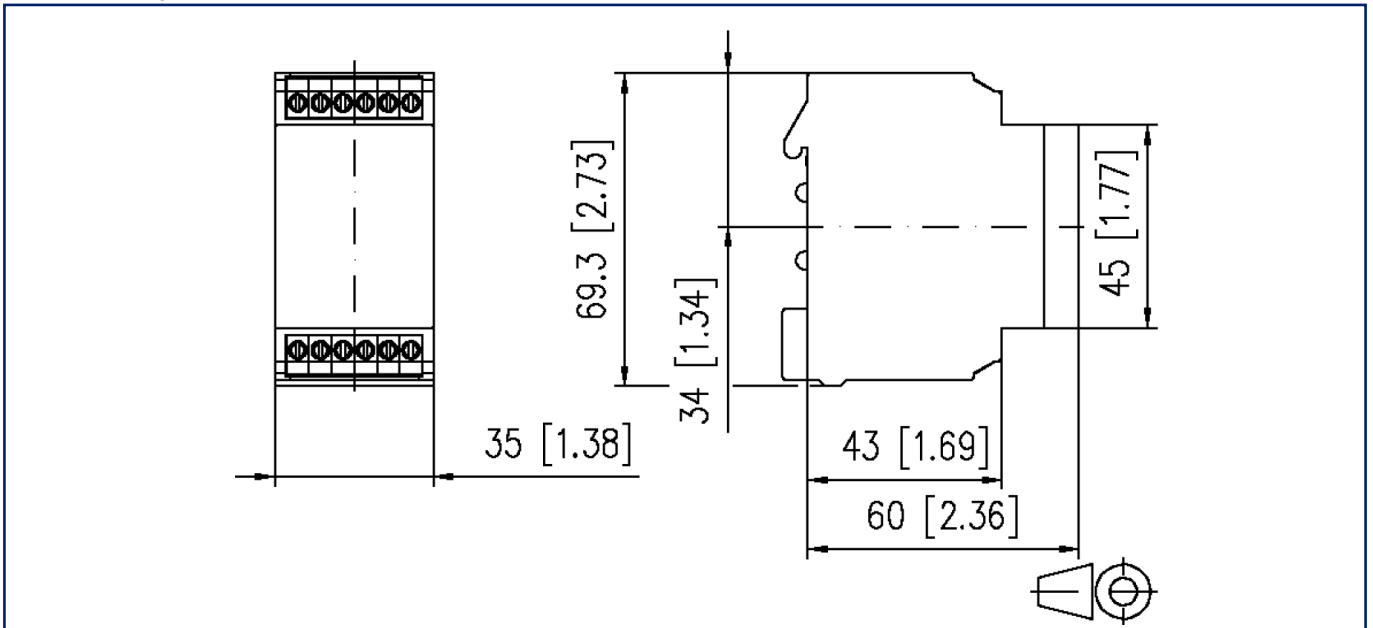
**Datenblatt**  
**RTM-C12, 24 V AC/DC**

Seite 4/5

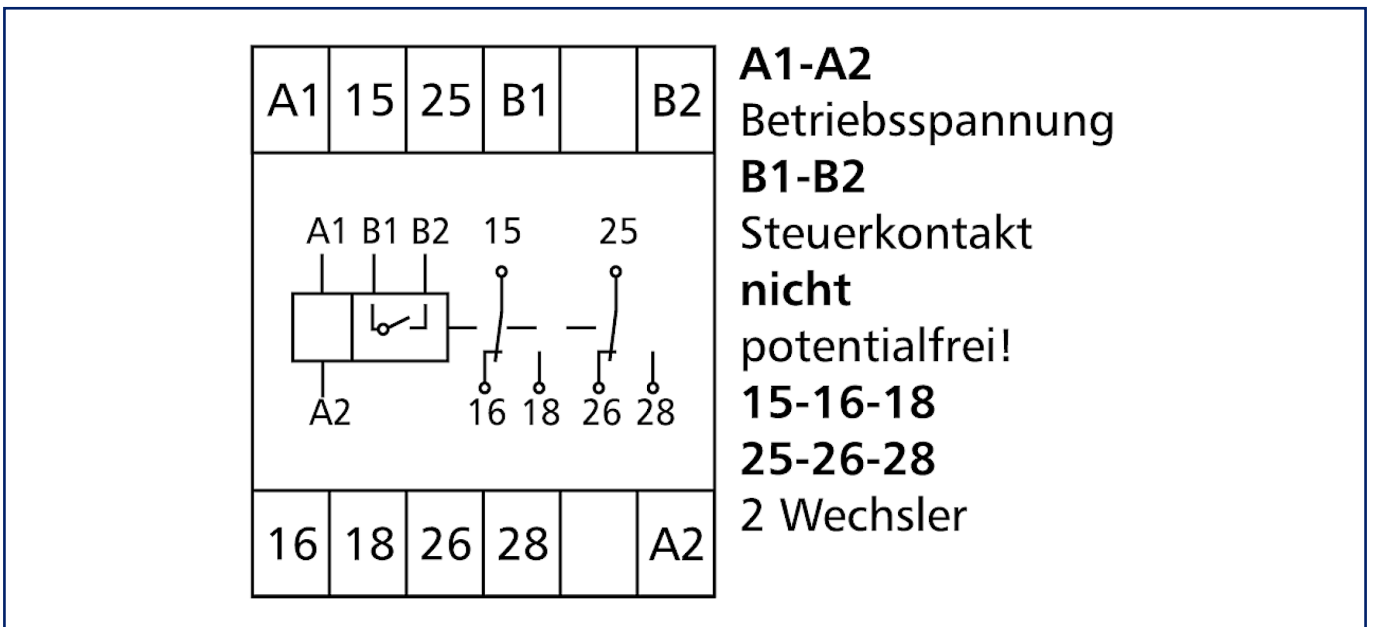
Art.-Nr.  
**11027613**  
EAN 4250184121015  
20.08.2025  
Version: H

**Abbildungen**

Maßzeichnung



Anschlussbild



## Abbildungen

### Funktionsdiagramm

