

**Datenblatt
DUW-F-C12**

Seite 2/6

Art.-Nr.
11027170

EAN 4251394620473

22.12.2025

Version: M

Technische Daten

Versorgung	
Betriebsspannung	3N 400/230 V -10% ... +10%
Frequenzbereich	50 Hz
Verbrauch	80 mA
Wiederbereitschaftszeit	< 300 ms
Eingänge	
Schwellwertspannung fix	fest, 195 V AC (UN x 0,85)
Grundgenauigkeit	+/- 4 %
Wiederholgenauigkeit	+/- 1 %
Überwachungsspannung (L1, L2, L3)	3 x 230/400 V AC, 50 Hz
Abfallspannung	< 85 % der Versorgungsspannung
Auslöseverzögerung	fest, ca. 100 ms
Schalthysterese	fest, ca. 5 %
Temperaturfehler	0,1 %/°C
Ausgänge	
Kontakte	2 Wechsler
Kontaktwerkstoff	AgNi
Schaltspannung (max.)	250 V AC
Dauerstrom	4 A / Wechsler
Schalzhäufigkeit	360 Schaltspiele/h
Mechanische Lebensdauer	3x10 ⁷ Schaltspiele
Elektrische Lebensdauer	2x10 ⁵ Schaltspiele
Anzeige	LED grün, rot
Isolation Spule - Kontaktsatz	
Nennspannung des Stromversorgungssystems	230 / 400 V AC
Überspannungskategorie	III II
Verschmutzungsgrad	2 2
Bemessungsstoßspannung	4 kV 2,5 kV
Art der Isolierung	Basisisolierung verstärkte Isolierung

© 2025 METZ CONNECT - Technische Änderungen vorbehalten! Subject to modifications! Sous réserve de modifications techniques!

Datenblatt DUW-F-C12

Seite 3/6

Art.-Nr.
11027170

EAN 4251394620473

22.12.2025

Version: M

Technische Daten

Gehäuse

Abmessungen

Abmessung (B x H x T)	35 mm x 69,3 mm x 60 mm
Abmessung (B x H x T)	1,378 in. x 2,728 in. x 2,362 in.
Gewicht	110 g
Montageart	Tragschiene TH35
Einbaulage	beliebig
Anreihung	ohne Abstand
Anschlussart	Federkraftklemmen

Anschlussklemmen

Anschlussquerschnitt eindrätig	0,2 mm ² - 2,5 mm ² / AWG 24-14
Anschlussquerschnitt mehrdrätig	0,25 mm ² - 2,5 mm ² / AWG 24-12
Anschlussquerschnitt mit Aderendhülse	0,25 mm ² - 1,5 mm ² / AWG 24-16
Abisolierlänge (min.)	8 mm

Material

Werkstoff - Gehäuse	Polyamid 6.6 V0
Farbe	grau
Werkstoff - Klemmen	Polyamid 6.6 V0
Werkstoff - Blende	Polycarbonat

Schutzart nach IEC 60529

Schutzart - Gehäuse (nach IEC 60529)	IP40
Schutzart - Anschlussklemmen (nach IEC 60529)	IP20

Klimatische Daten

Betrieb	
Temperatur - Betrieb °C	-5 °C - 55 °C
Temperatur - Betrieb °F	23 °F - 131 °F
Relative Luftfeuchte	max. 85 % nicht kondensierend
Lagerung	
Temperatur - Lager °C	-20 °C - 70 °C
Temperatur - Lager °F	-4 °F - 158 °F

**Datenblatt
DUW-F-C12**

Seite 4/6

Art.-Nr.
11027170

EAN 4251394620473

22.12.2025

Version: M

Technische Daten**Verlustleistung**

Verlustleistung (typisch) 2,3 W

Klassifikationen

ETIM 7.0	EC001441
ETIM 8.0	EC001441
ETIM 9.0	EC001441
ETIM 10.0	EC001441

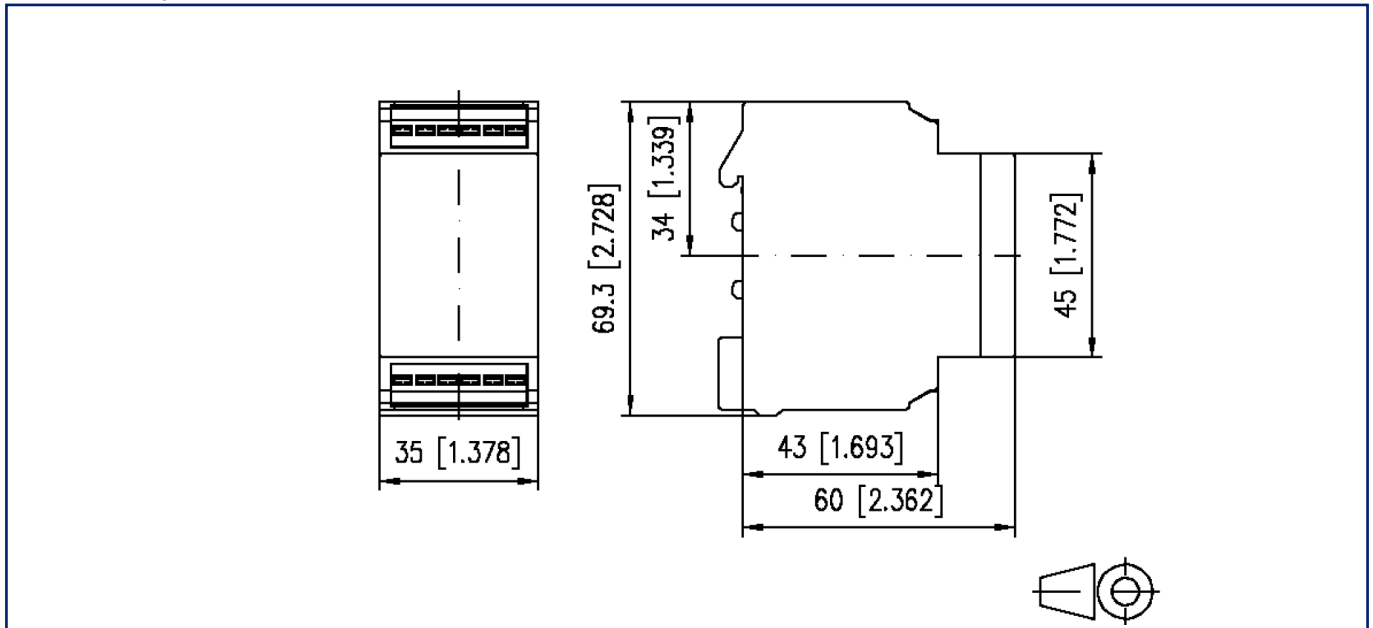
Verwendungshinweis

Bei diesem Produkt handelt es sich um ein Standardprodukt von METZ CONNECT. Der konkrete Einsatzzweck der Ware beim Kunden oder eventuellen Kunden des Kunden ist METZ CONNECT unbekannt. Der Kunde gewährleistet, dass er den Einsatz der Ware und eventueller Produktmodifizierungen, Produktänderungen oder Produktweiterentwicklungen im Hinblick auf den konkreten Verwendungszweck nach dem Stand der Technik oder in sonstiger Weise vollständig und ausreichend erprobt hat. Auf Nachfrage von METZ CONNECT wird der Kunde aussagekräftige Nachweise (beispielsweise Versuchs- und Laborprotokolle, Zertifizierungen etc.) vorlegen und zur Verfügung stellen.

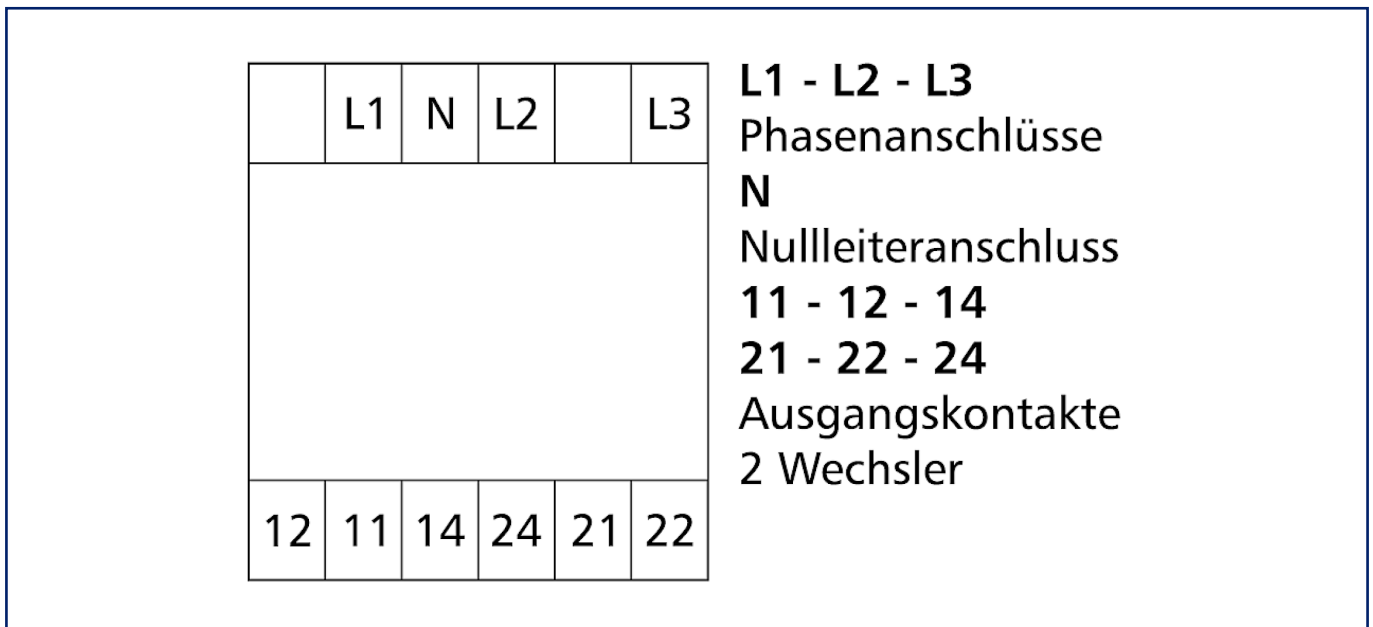


Abbildungen

Maßzeichnung

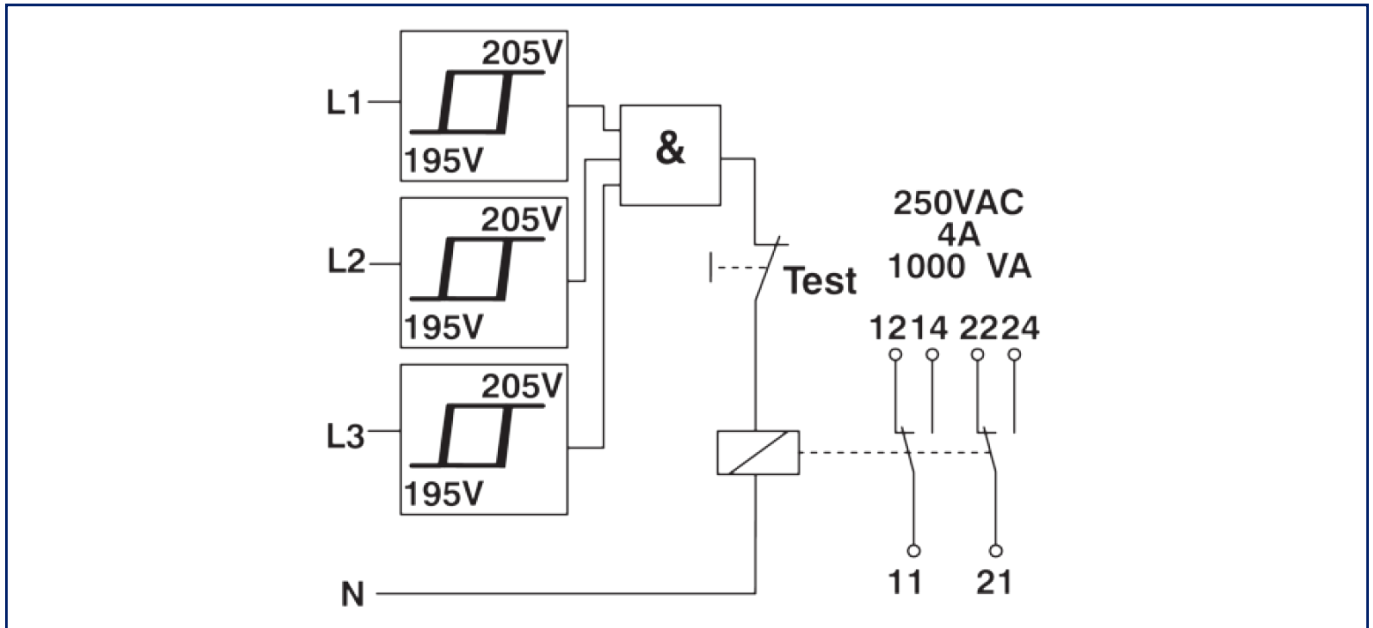


Anschlussbild



Abbildungen

Prinzipbild



Funktionsdiagramm

