

Datenblatt

FAE-F 4 24 V AC/DC CAN

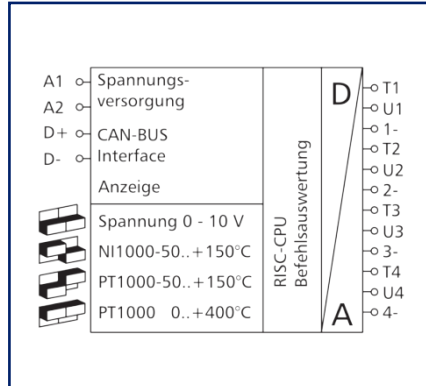
Seite 1/7

Art.-Nr.
110574130670
EAN 4251394610092
22.12.2025
Version: I

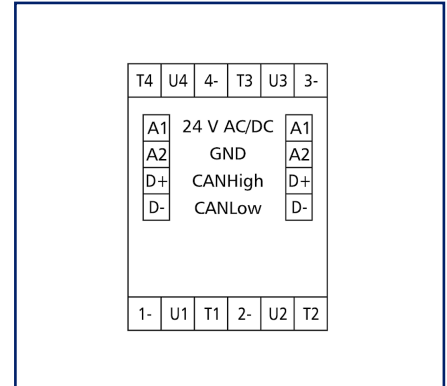
Abbildungen



Prinzipbild



Anschlussbild



Vergrößerte Zeichnungen am Dokumentende

Produktbeschreibung

CAN-Modul mit 4 Temperatur- und 4 Spannungseingängen. Geeignet zur Erfassung von Temperaturen mit Ni1000- oder PT1000-Fühlern und Spannungen von z. B. elektrischen Lüftungs- und Mischklappen, Ventilstellungen usw. Das Feldbusmodul ist ein universell einsetzbares Eingangsmodul, welches über den CAN-BUS angesteuert wird. Dabei wird das Modul über eine einstellbare Adresse angesprochen und in den Datenbytes werden die Zustände der Eingänge übertragen. Ist ein (oder mehrere) Analogausgabemodul mit gleicher Adresse im System vorhanden, wird dort die Spannung am entsprechenden Ausgang nachgebildet. Über einen DIP-Schalter kann jeder Eingang auf 0 bis 10 V DC, Ni1000 (-50 °C bis 150 °C), PT1000 (-50 °C bis 150 °C) oder PT1000 (0 °C bis 400 °C) eingestellt werden.

- Anschluss mit Federkraftklemmen (Push-In)



Datenblatt
FAE-F 4 24 V AC/DC CAN

Seite 2/7

Art.-Nr.
110574130670
EAN **4251394610092**
22.12.2025
Version: I

Technische Daten

RS485-Schnittstelle	
Protokoll	CAN
Adressbereich	00 - 99
Busschnittstelle	2.0B passiv (Zweidrahtbus)
Übertragungsparameter	
Übertragungsrage	min. 20 Kbit/s max. 500 Kbit/s
Übertragungsrage Werkseinstellung	125 Kbit/s
Versorgung	
Betriebsspannung	24 V AC/DC +/- 10 % (SELV)
Stromaufnahme	
Stromaufnahme AC (max.)	67 mA
Stromaufnahme DC (max.)	24 mA
Einschaltdauer relativ	100 %
Wiederbereitschaftszeit	550 ms
Eingänge	
Analoge Eingänge	4
Temperaturbereich (-50 °C bis 150 °C)	Ni1000 PT1000
Temperaturbereich (0 °C bis 400 °C)	PT1000
Spannungsbereich	0 V - 10 V DC
Auflösung Spannungseingang	10 mV / digit
Fehler Spannungseingang	ca. +/- 20 mV
Gehäuse	
Abmessungen	
Abmessung (B x H x T)	35 mm x 69,3 mm x 60 mm
Abmessung (B x H x T)	1,378 in. x 2,728 in. x 2,362 in.
Gewicht	84 g
Montageart	Tragschiene TH35
Einbaulage	beliebig
Anschlussart	Federkraftklemmen
Anzeige	LED grün, rot

Datenblatt
FAE-F 4 24 V AC/DC CAN

Seite 3/7

Art.-Nr.
110574130670
EAN **4251394610092**
22.12.2025
Version: I

Technische Daten

Anschlussklemmen

Versorgung und Bus

Anschlussklemme	4-polig
Eindrchtig (AWG)	max. 1.5 mm ² / max. 16 AWG
Feinstdrchtig (AWG)	max. 1 mm ² / max. 18 AWG
Aderndurchmesser	min. 0,3 mm max. 1,4 mm

Gerteanschluss

Anschlussquerschnitt eindrchtig	0,2 mm ² - 2,5 mm ² / AWG 24-14
Anschlussquerschnitt mehrdrchtig	0,25 mm ² - 2,5 mm ² / AWG 24-12
Anschlussquerschnitt mit Aderendhlse	0,25 mm ² - 1,5 mm ² / AWG 24-16
Abisolierlnge (min.)	8 mm

Schutzbeschaltung Verpolungsschutz bei DC-Betriebsspannung

Material

Farbe	grau
Werkstoff - Klemmen	Polyamid 6.6 V0
Werkstoff - Blende	Polycarbonat

Schutzart nach IEC 60529

Schutzart - Gehuse (nach IEC 60529)	IP40
Schutzart - Anschlussklemmen (nach IEC 60529)	IP20

Klimatische Daten

Betrieb

Temperatur - Betrieb °C	-5 °C - 55 °C
Temperatur - Betrieb °F	23 °F - 131 °F
Relative Luftfeuchte	max. 85 % nicht kondensierend

Lagerung

Temperatur - Lager °C	-20 °C - 70 °C
Temperatur - Lager °F	-4 °F - 158 °F

© 2025 METZ CONNECT - Technische nderungen vorbehalten! Subject to modifications! Sous rserve de modifications techniques!

Datenblatt

FAE-F 4 24 V AC/DC CAN

Seite 4/7

Art.-Nr.
110574130670

EAN 4251394610092

22.12.2025

Version: I

Technische Daten

Klassifikationen

ETIM 7.0	EC000794
ETIM 8.0	EC000794
ETIM 9.0	EC000794
ETIM 10.0	EC000794

Software und weiterführende Dokumentation

Software und Dokumentation

Weiterführende Dokumentationen stehen zum kostenlosen Download bereit unter www.metz-connect.com

Verwendungshinweis

Bei diesem Produkt handelt es sich um ein Standardprodukt von METZ CONNECT. Der konkrete Einsatzzweck der Ware beim Kunden oder eventuellen Kunden des Kunden ist METZ CONNECT unbekannt. Der Kunde gewährleistet, dass er den Einsatz der Ware und eventueller Produktmodifizierungen, Produktänderungen oder Produktweiterentwicklungen im Hinblick auf den konkreten Verwendungszweck nach dem Stand der Technik oder in sonstiger Weise vollständig und ausreichend erprobt hat. Auf Nachfrage von METZ CONNECT wird der Kunde aussagekräftige Nachweise (beispielsweise Versuchs- und Laborprotokolle, Zertifizierungen etc.) vorlegen und zur Verfügung stellen.



Datenblatt
FAE-F 4 24 V AC/DC CAN

Seite 5/7

Art.-Nr.
110574130670
EAN 4251394610092
22.12.2025
Version: I**Zubehör**

Art.-Nr.	Bezeichnung
110369	Anschlussklemme Typ 259
11056170	Netzgerät NG4-F 24 V DC
31135104	Typ 135 RIACON 135_3.5



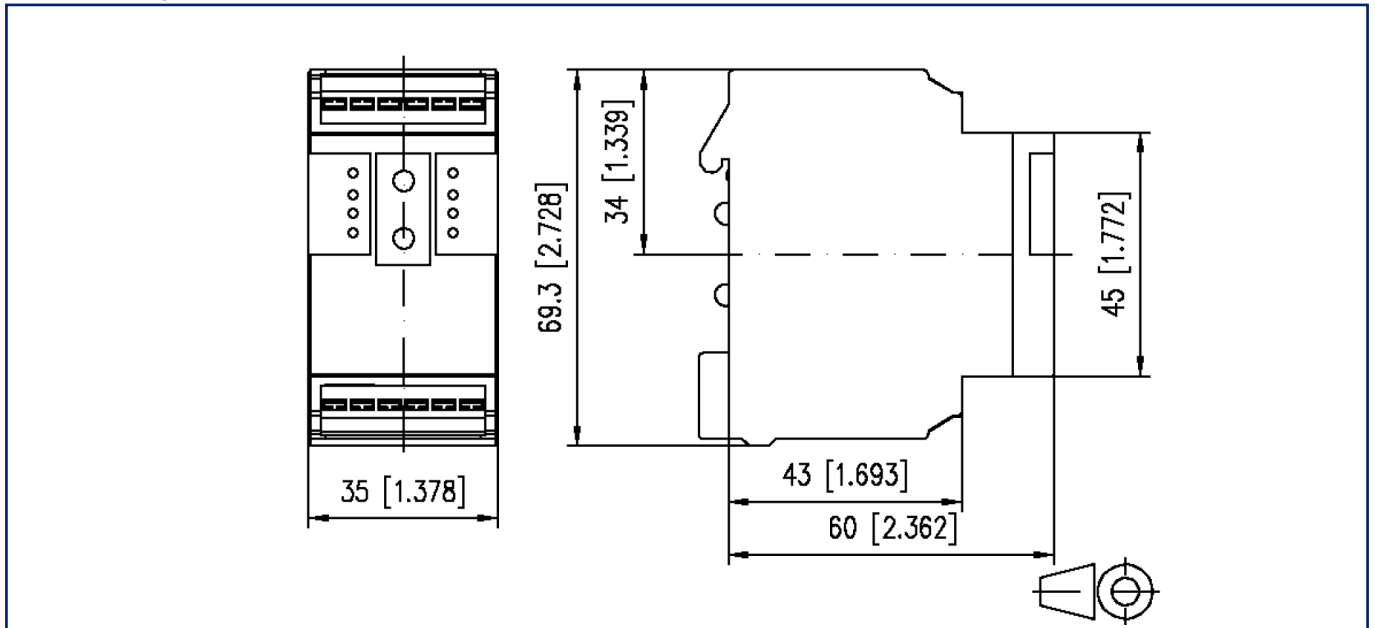
Datenblatt
FAE-F 4 24 V AC/DC CAN

Seite 6/7

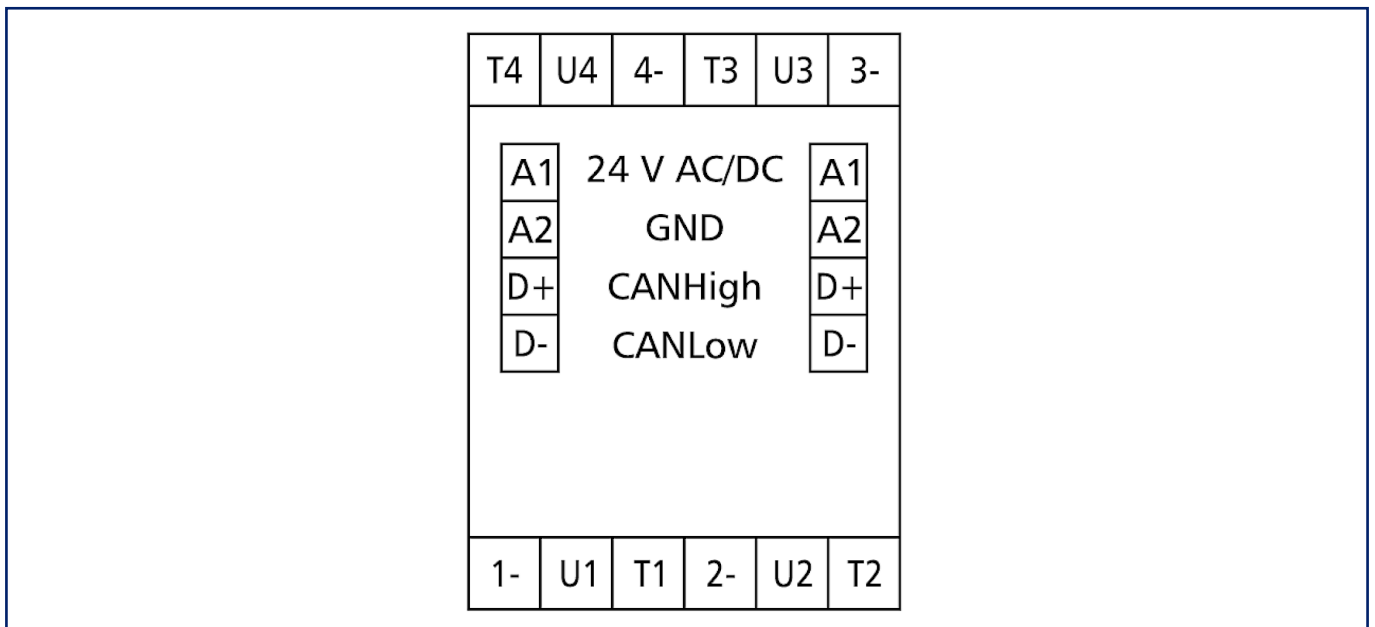
Art.-Nr.
110574130670
EAN 4251394610092
22.12.2025
Version: I

Abbildungen

Maßzeichnung



Anschlussbild



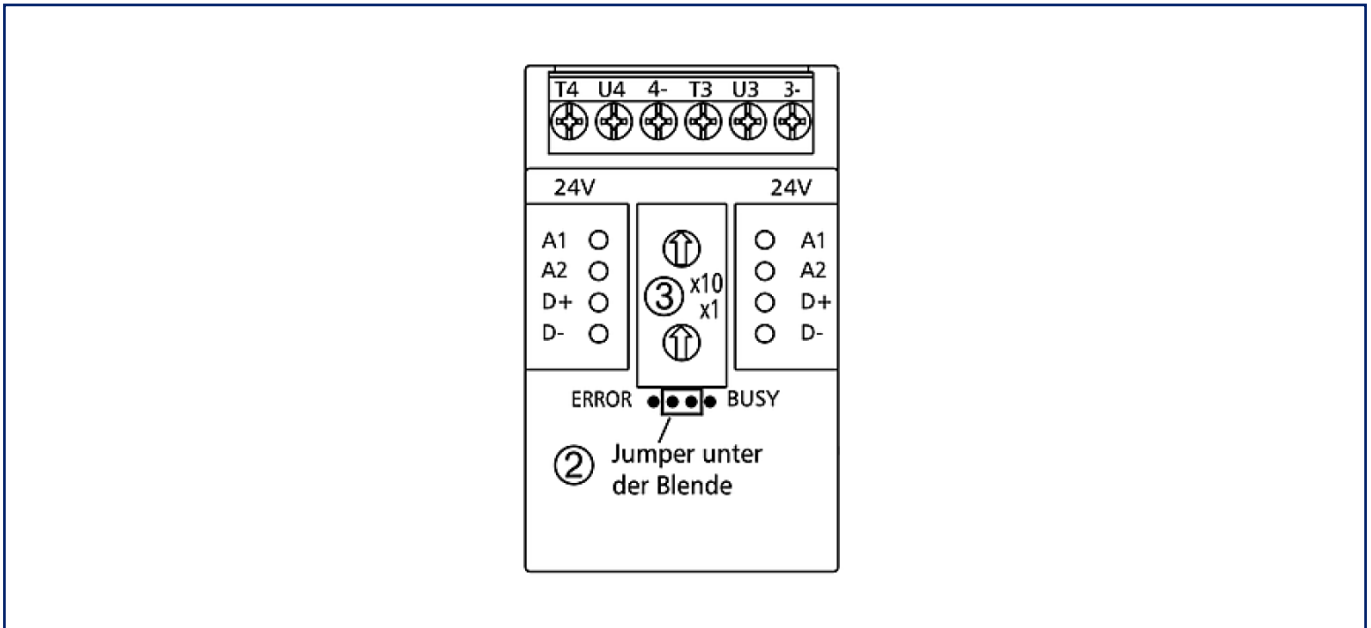
Datenblatt
FAE-F 4 24 V AC/DC CAN

Seite 7/7

Art.-Nr.
110574130670
EAN **4251394610092**
22.12.2025
Version: I

Abbildungen

Schaltbild



Prinzipbild

