

# Datenblatt

## OpDAT Wandverteiler M 48xLC-D OM4 VIK

Seite 1/5

Art.-Nr.  
1503307548-E

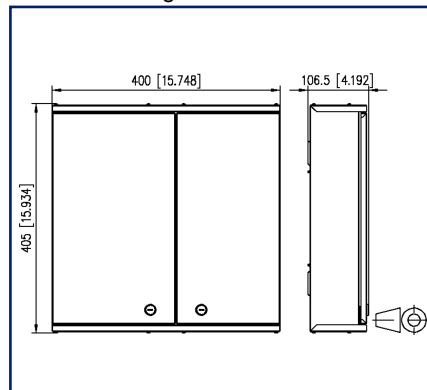
EAN 4251122196874

28.05.2025

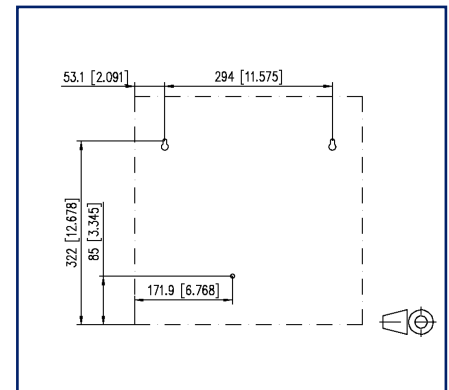
### Abbildungen



Maßzeichnung



Lochbild



Vergrößerte Zeichnungen am Dokumentende

### Produktbeschreibung

- universell einsetzbarer Verteiler zum Einsatz in der Etagenverkabelung oder als Hausverteiler im Technikraum
- bestückt mit LC-D-Kupplungen
- nicht belegte Ausbrüche mit Blindstopfen verschlossen
- Aufputzgehäuse mit zwei abschließbaren Schwenktüren und zwei verschiedenen Schlössern für die Trennung zwischen Netz- und Gebäudeverkabelung
- einfache, platzsparende Wandmontage
- gute Zugriffsmöglichkeiten und eine sichere Führung der VIKs
- vier Kabeleinführungen (Lieferumfang): 1x für VIKs mit Universalkabel, 1x für M20/PG16, 2x für Patchkabel
- Varianten: Größe S: 305x300x107 mm oder Größe M: 405x400x107 mm

**Datenblatt**  
**OpDAT Wandverteiler M 48xLC-D OM4 VIK**

Seite 2/5

Art.-Nr.  
1503307548-E  
EAN 4251122196874  
28.05.2025

**Technische Daten**

**Allgemeine Daten**

Einsatzgebiete	Strukturierte Gebäudeverkabelung Bürobereiche Rechenzentrum
Mechanische Bewertung nach MICE	M1
Ingress Bewertung nach MICE	I1
Climatic Bewertung nach MICE	C1
Elektromagnetische Bewertung nach MICE	E3
Bauart	Wandverteiler
Montageart	AP
Übertragungstechnik	LWL
Portnummerierung	ja
Farbe	violett
Abmessungen	
Abmessung (L x B x H)	106,5 mm x 400 mm x 405 mm
Abmessung (L x B x H)	4,193 in. x 15,748 in. x 15,945 in.
Faser-Klasse	OM4
Faser-Modentyp	Multimode
Beschriftungsmöglichkeit	fester Zahlendruck

**Anschlüsse/Schnittstellen**

Anschlussstechnik Schnittstelle 1	LC-D Kupplungen
Anschlussstechnik Schnittstelle 2	LC-D Kupplungen
Portanzahl Schnittstelle 1	48
Portanzahl Schnittstelle 2	48
Portanzahl Schnittstelle 1 bestückt	48
Portanzahl Schnittstelle 2 bestückt	48
Kabel-zu/abgang	von oben oder unten

**Mechanische Eigenschaften**

Einbauausschnitt	SC, LC-D, E2000
Steckverbindungsart	duplex

# Datenblatt

## OpDAT Wandverteiler M 48xLC-D OM4 VIK

Seite 3/5

Art.-Nr.  
1503307548-E

EAN 4251122196874

28.05.2025

### Technische Daten

#### Werkstoffe und Werkstoffeigenschaften

Werkstoff - Gehäuse	Stahlblech
Werkstoff - Gehäuse Oberfläche	pulverbeschichtet
Werkstoff - Frontplatte	Stahlblech
Werkstoff - Frontplatte Oberfläche	pulverbeschichtet
Werkstoff - Führungshülse	Keramik, geschlitzt
Werkstoff - Kupplung Gehäuse	Kunststoff
Halogenfreiheit	ja
RoHS	konform

#### Normen/Bestimmungen

Steckgesichter von LWL-Steckverbindern	IEC 61754-20
--	--------------

#### Klassifikationen

ETIM 7.0	EC001130
ETIM 8.0	EC001130
ETIM 9.0	EC001130

#### Verpackungsinformationen

Verpackungsart	1 Stück / Karton
----------------	------------------

#### Verwendungshinweis

Bei diesem Produkt handelt es sich um ein Standardprodukt von METZ CONNECT. Der konkrete Einsatzzweck der Ware beim Kunden oder eventuellen Kunden des Kunden ist METZ CONNECT unbekannt. Der Kunde gewährleistet, dass er den Einsatz der Ware und eventueller Produktmodifizierungen, Produktänderungen oder Produktweiterentwicklungen im Hinblick auf den konkreten Verwendungszweck nach dem Stand der Technik oder in sonstiger Weise vollständig und ausreichend erprobt hat. Auf Nachfrage von METZ CONNECT wird der Kunde aussagekräftige Nachweise (beispielsweise Versuchs- und Laborprotokolle, Zertifizierungen etc.) vorlegen und zur Verfügung stellen.



# Datenblatt

## OpDAT Wandverteiler M 48xLC-D OM4 VIK

Seite 4/5

Art.-Nr.  
1503307548-E

EAN 4251122196874

28.05.2025

### Zubehör

Art.-Nr.	Bezeichnung
15032Z089-E	OpDAT WV Drehriegel
15033Z001-E	Kabeleinführung für 4xM20 für OpDAT Wandverteiler M
15033Z002-E	Kabeleinführung für 2xM20 und 4xM25 für OpDAT Wandverteiler M
15033Z003-E	Kabeleinführung für 3xM25 für OpDAT Wandverteiler M
15033Z004-E	Kabeleinführung für drei VIK-Haltebleche für OpDAT Wandverteiler M
15033Z005-E	Kabeleinführung für Patchkabel für OpDAT Wandverteiler M
15033Z007-E	Bürstenleiste ohne Einzelkabelabfangung für OpDAT Wandverteiler M
150800118-E	One-Click™- Reiniger Mini LC/MU
15081106-E	OpDAT Halteblech VIK
150811M20-E	Kabelverschraubung M20 (Klemmbereich 7,0 bis 12,0 mm)
150811M25-E	Kabelverschraubung M25 (Klemmbereich 10,0 bis 16,0 mm)
150811P1613-E	Reduzierung PG16 auf PG13,5
15090401-E	OpDAT Crimpspleißschutz (12 Stück)
15090401-I	OpDAT Crimpspleißschutz (150 Stück)



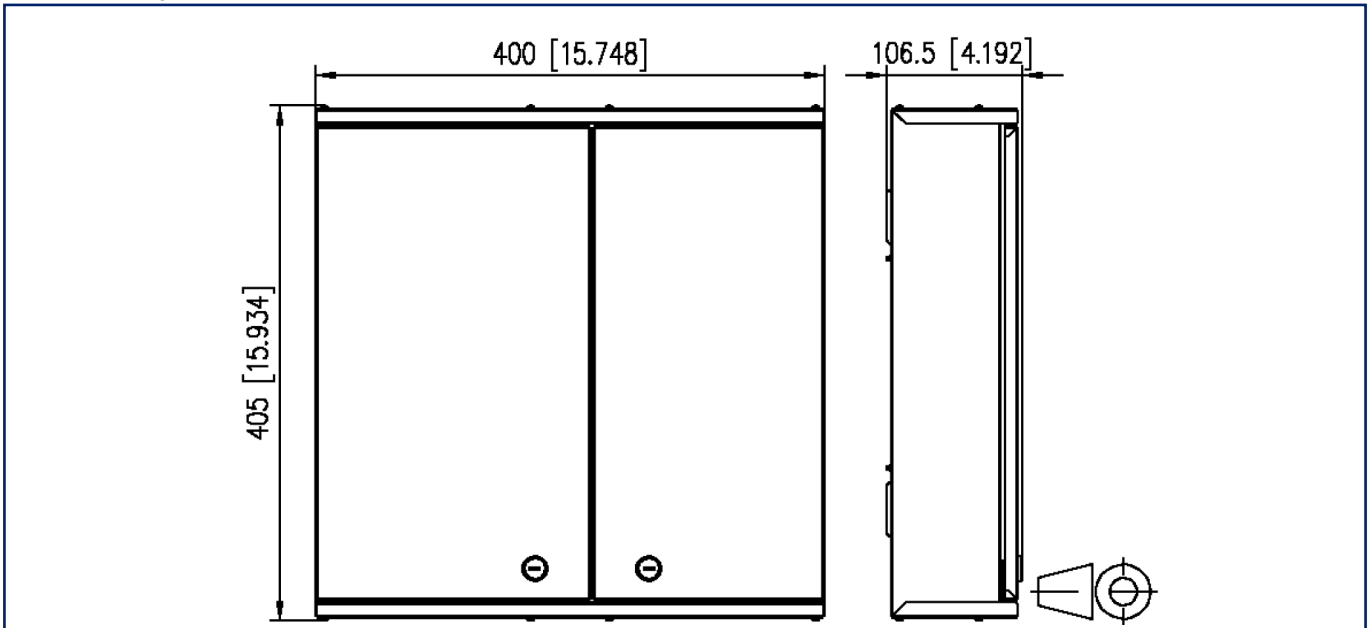
**Datenblatt**  
**OpDAT Wandverteiler M 48xLC-D OM4 VIK**

Seite 5/5

Art.-Nr.  
 1503307548-E  
 EAN 4251122196874  
 28.05.2025

**Abbildungen**

Maßzeichnung



Lochbild

