

# Datenblatt

## OpDAT Wandverteiler S 12xE2-S APC OS2 VIK

Seite 1/5

Art.-Nr.  
1503205912-E

EAN 4251394615202

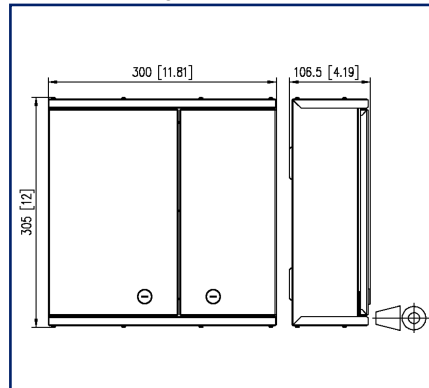
01.07.2025

Version: C

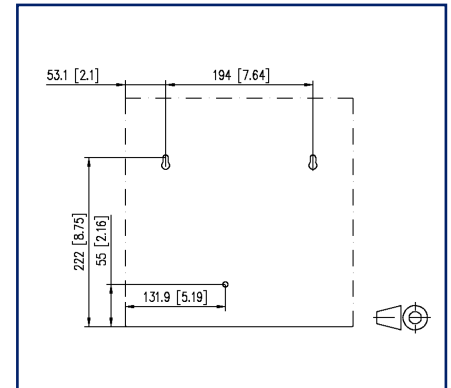
### Abbildungen



Maßzeichnung



Lochbild



Vergrößerte Zeichnungen am Dokumentende

### Produktbeschreibung

- universell einsetzbarer Verteiler zum Einsatz in der Etagenverkabelung oder als Hausverteiler im Technikraum
- bestückt mit E2-S APC-Kupplungen
- nicht belegte Ausbrüche mit Blindstopfen verschlossen
- Aufputzgehäuse mit zwei abschließbaren Schwenktüren und zwei verschiedenen Schlössern für die Trennung zwischen Netz- und Gebäudeverkabelung
- einfache, platzsparende Wandmontage
- gute Zugriffsmöglichkeiten und eine sichere Führung der Pigtails
- vier Kabeleinführungen (Lieferumfang): 1x für VIKs mit Universalkabel, 1x für M20/PG16, 2x für Patchkabel
- Varianten: Größe S: 305x300x107 mm oder Größe M: 405x400x107 mm



## Technische Daten

### Allgemeine Daten

Einsatzgebiete	Strukturierte Gebäudeverkabelung Bürobereiche Rechenzentrum
Mechanische Bewertung nach MICE	M1
Ingress Bewertung nach MICE	I1
Climatic Bewertung nach MICE	C1
Elektromagnetische Bewertung nach MICE	E3
Bauart	Wandverteiler
Montageart	AP
Übertragungstechnik	LWL
Portnummerierung	ja
Farbe	lindgrün
Abmessungen	
Abmessung (L x B x H)	106,5 mm x 300 mm x 305 mm
Abmessung (L x B x H)	4,193 in. x 11,811 in. x 12,008 in.
Faser-Klasse	OS2
Faser-Modentyp	Singlemode
Beschriftungsmöglichkeit	fester Zahlendruck

### Anschlüsse/Schnittstellen

Anschlussstechnik Schnittstelle 1	E2000-S Kupplungen
Anschlussstechnik Schnittstelle 2	E2000-S Kupplungen
Portanzahl Schnittstelle 1	24
Portanzahl Schnittstelle 2	24
Portanzahl Schnittstelle 1 bestückt	12
Portanzahl Schnittstelle 2 bestückt	12
Kabel-zu/abgang	von oben oder unten

### Mechanische Eigenschaften

Einbauausschnitt	SC, LC-D, E2000
Steckverbindungsart	simplex



## Datenblatt

Seite 3/5

## OpDAT Wandverteiler S 12xE2-S APC OS2 VIK

Art.-Nr.  
1503205912-E

EAN 4251394615202

01.07.2025

Version: C

**Technische Daten****Werkstoffe und Werkstoffeigenschaften**

Werkstoff - Gehäuse	Stahlblech
Werkstoff - Gehäuse Oberfläche	pulverbeschichtet
Werkstoff - Frontplatte	Stahlblech
Werkstoff - Frontplatte Oberfläche	pulverbeschichtet
Werkstoff - Führungshülse	Keramik, geschlitzt
Werkstoff - Kupplung Gehäuse	Kunststoff
Halogenfreiheit	ja
RoHS	konform

**Klassifikationen**

ETIM 7.0	EC001130
ETIM 8.0	EC001130
ETIM 9.0	EC001130
ETIM 10.0	EC001130

**Verpackungsinformationen**

Verpackungsart	1 Stück / Karton
----------------	------------------

**Verwendungshinweis**

Bei diesem Produkt handelt es sich um ein Standardprodukt von METZ CONNECT. Der konkrete Einsatzzweck der Ware beim Kunden oder eventuellen Kunden des Kunden ist METZ CONNECT unbekannt. Der Kunde gewährleistet, dass er den Einsatz der Ware und eventueller Produktmodifizierungen, Produktänderungen oder Produktweiterentwicklungen im Hinblick auf den konkreten Verwendungszweck nach dem Stand der Technik oder in sonstiger Weise vollständig und ausreichend erprobt hat. Auf Nachfrage von METZ CONNECT wird der Kunde aussagekräftige Nachweise (beispielsweise Versuchs- und Laborprotokolle, Zertifizierungen etc.) vorlegen und zur Verfügung stellen.



Datenblatt

Seite 4/5

**OpDAT Wandverteiler S 12xE2-S APC OS2 VIK**Art.-Nr.  
1503205912-E

EAN 4251394615202

01.07.2025

Version: C

**Zubehör**

Art.-Nr.	Bezeichnung
15032Z001-E	Kabeleinführung für 2xM20 für OpDAT Wandverteiler S
15032Z003-E	Kabeleinführung für 1xM25 für OpDAT Wandverteiler S
15032Z004-E	Kabeleinführung für zwei VIK-Haltebleche für OpDAT Wandverteiler S
15032Z005-E	Kabeleinführung für Patchkabel für OpDAT Wandverteiler S
15032Z006-E	Kabeleinführung für Einzelkabel für OpDAT Wandverteiler S
15032Z089-E	OpDAT WV Drehriegel
150800119-E	One-Click™- Reiniger Mini SC/ST/FC/E2000



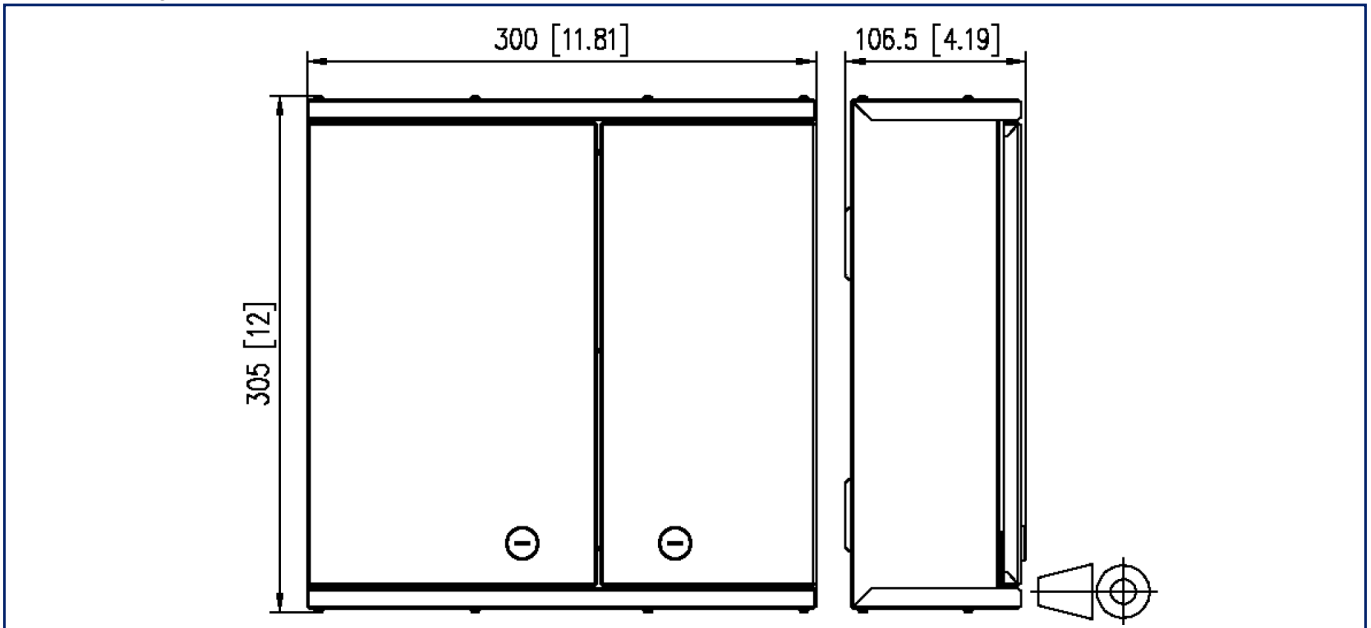
**Datenblatt**  
**OpDAT Wandverteiler S 12xE2-S APC OS2 VIK**

Seite 5/5

Art.-Nr.  
**1503205912-E**  
**EAN 4251394615202**  
 01.07.2025  
 Version: C

**Abbildungen**

Maßzeichnung



Lochbild

