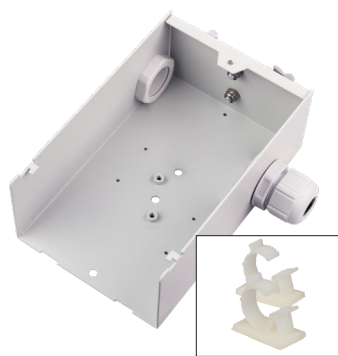
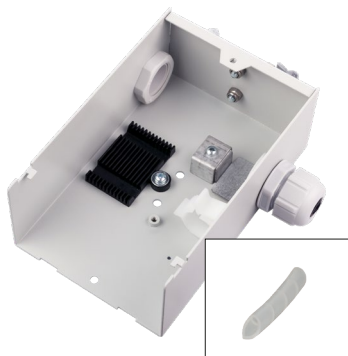


**OpDAT REG K**



- (DE) Montagehinweis
- (EN) Mounting note
- (FR) Notice d'installation

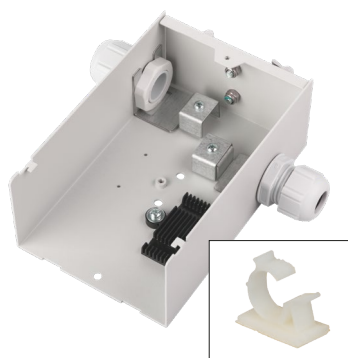


- (DE) Variante Splice
- (EN) Variant splice
- (FR) Variante d'épissures

15024Kxxx-E

- (DE) Variante VIK
- (EN) Variant Prefab
- (FR) Variante Préco

15024Kx0xx-EA

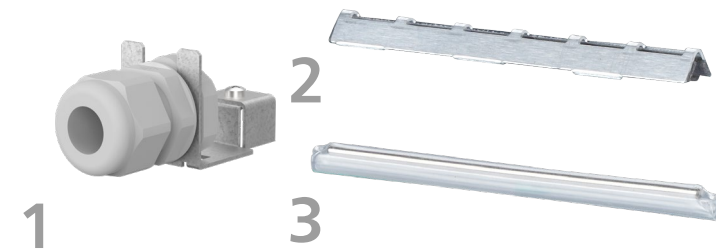


- (DE) Variante Connect
- (EN) Variant connect
- (FR) Variante de brancher

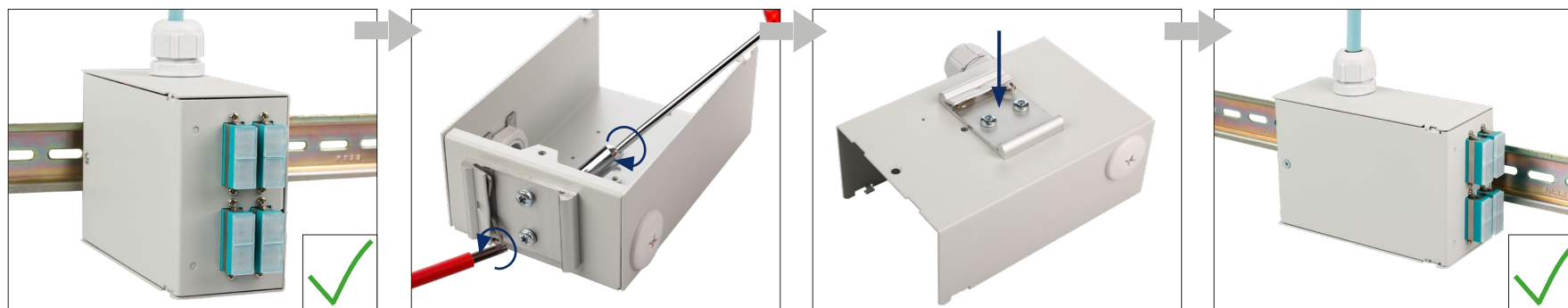
15024K0B200-E

**Optionales Zubehör / optional accessories / accessoires optionnels**

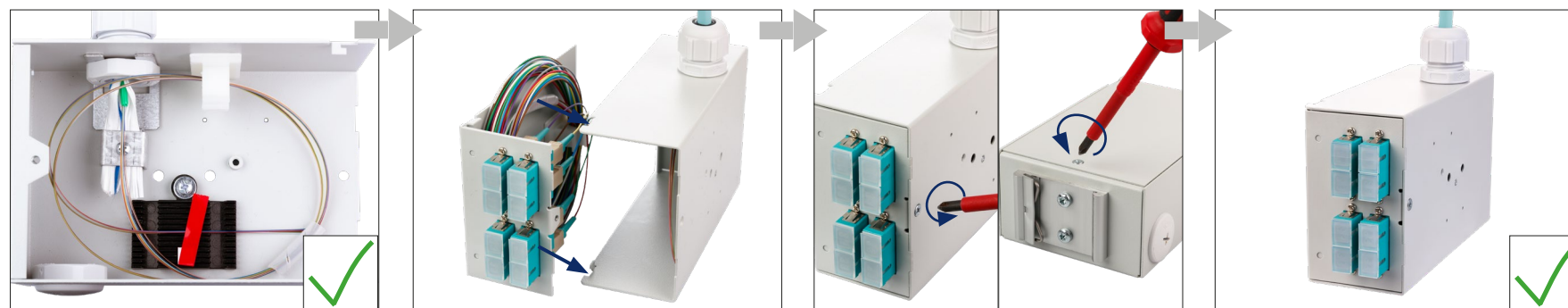
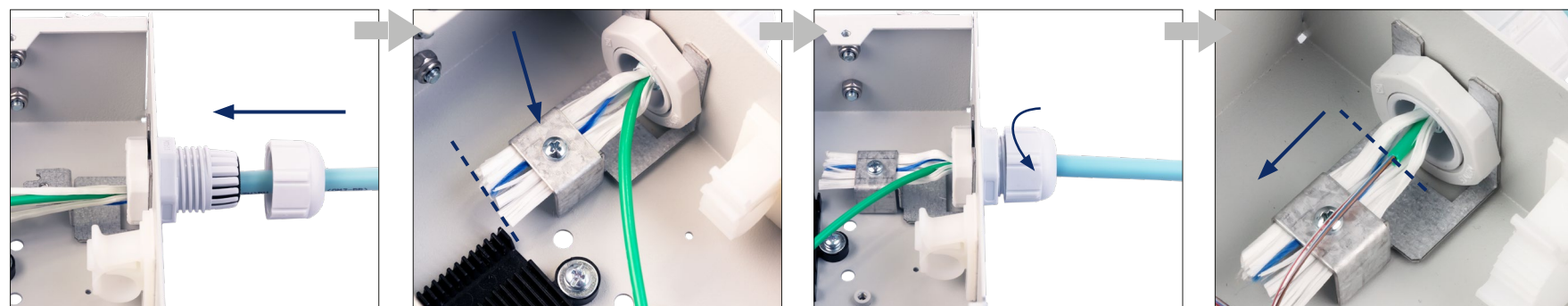
Bezeichnung / Designation / Désignation	Art.-Nr. PN / Réf.
OpDAT REG Zugentlastung / OpDAT REG strain relief / OpDAT REG Décharge de traction	150240M20Z-E 1
Crimpspleißschutz / Crimp splice protection / Protection d'épissures crimp	15090401-E 2
Schrumpfspleißschutz / Shrink splice protection / Protection d'épissures thermo-rétractables	15090402-I 3



(DE) Tragschienenmontage (EN) Carrier rail mounting (FR) Montage sur rail



(DE) Montage Variante Splice (EN) Mounting variant splice (FR) Montage variant d'épissures



**i HINWEIS / NOTE / NOTICE**

- (DE) Anschlussfehler vermeiden!  
Vor dem Anschluss Montageanleitung sorgfältig lesen!
- (EN) Avoid connection errors!  
Read installation instructions carefully before connecting!
- (FR) Eviter des erreurs de raccordement !  
A lire attentivement avant de procéder au raccordement !

**i HINWEIS**



Zusätzliche Informationen und Dokumentationen stehen zum Download unter [www.metz-connect.com](http://www.metz-connect.com) bereit.



**i NOTE**



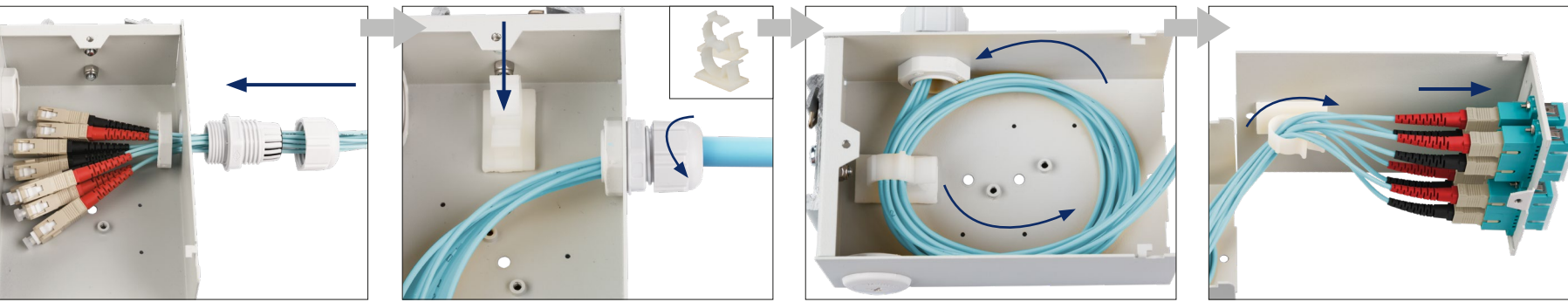
Additional information and documentations are available as download at [www.metz-connect.com](http://www.metz-connect.com)



**i NOTICE**



Des informations et documentations supplémentaires disponibles pour téléchargement à [www.metz-connect.com](http://www.metz-connect.com)



SC-Duplex



LC-Quad



ST-Duplex



Connect