

# Datenblatt

## E-DAT Industry IP67 V6 für MC Modul

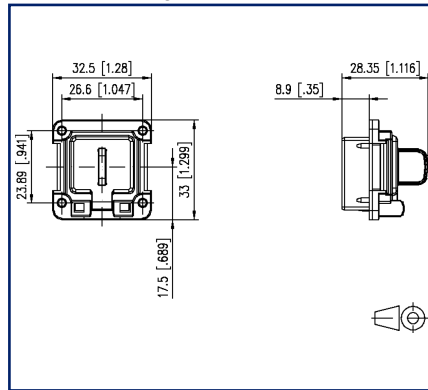
Seite 1/6

Art.-Nr.  
1309413003-E  
EAN 4250184106531  
10.09.2025  
Version: R

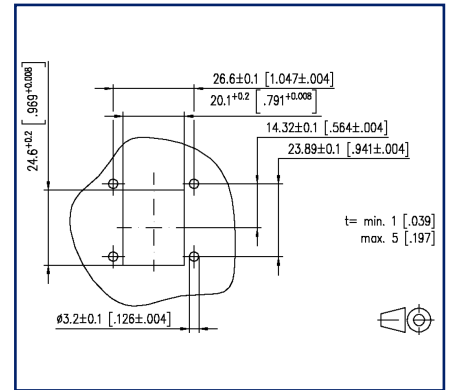
### Abbildungen



Maßzeichnung



Einbauausschnitt



Vergrößerte Zeichnungen am Dokumentende

### Produktbeschreibung

- für den Einbau von Einzelmodulen mit Modul Einbauform
- IP67 Steckgesicht gemäß IEC 61076-3-106 (Variante 6)
- Anschluss handelsüblicher RJ45-Stecker möglich (kein IP-Schutz)
- einfache Montage
- Versionen mit und ohne stabile Gegenplatte aus Zinkdruckguss (auch als Zubehör erhältlich)
- Farbe: lichtgrau RAL 7035
- 13094130-E: Montageset bestehend aus stabiler Gegenplatte mit 4 Schrauben
- nicht geeignet für E-DAT Industry Module und Kupplungen
- Varianten: mit Montageset, ohne Montageset



**Datenblatt**  
**E-DAT Industry IP67 V6 für MC Modul**

Seite 2/6

Art.-Nr.  
**1309413003-E**  
**EAN 4250184106531**  
 10.09.2025  
 Version: R

**Technische Daten**

**Allgemeine Daten**

Einsatzgebiete	Raue Umgebung
Mechanische Bewertung nach MICE	M1
Ingress Bewertung nach MICE	I1
Climatic Bewertung nach MICE	C1
Elektromagnetische Bewertung nach MICE	E3
Bauart	Flanschgehäuse
Farbe	lichtgrau
Abmessungen	
Abmessung (L x B x H)	28,35 mm x 32,5 mm x 33 mm
Abmessung (L x B x H)	1,116 in. x 1,28 in. x 1,299 in.
Beschriftungsmöglichkeit	auf Gehäuse

**Anschlüsse/Schnittstellen**

Portanzahl Schnittstelle 2	1
Portanzahl Schnittstelle 2 bestückt	0
Schutzgehäuse Schnittstelle 1	V6
Schutzgehäuse Schnittstelle 2	V6
Steckrichtung Modul	gerade

**Mechanische Eigenschaften**

Einbauausschnitt	MC Modul
------------------	----------

**Werkstoffe und Werkstoffeigenschaften**

Werkstoff - Schutzgehäuse	PA UL 94 V0
Werkstoff - Dichtung Schutzgehäuse	HNBR (Hydrierter Acrylnitrilbutadien-Kautschuk)
Werkstoff - Profildichtung	NBR (Nitril-Butadien-Kautschuk)
Werkstoff - Schutzkappe	PA UL 94 V0
RoHS	konform

**Datenblatt**  
**E-DAT Industry IP67 V6 für MC Modul**

Seite 3/6

Art.-Nr.  
**1309413003-E**  
**EAN 4250184106531**  
 10.09.2025  
 Version: R

**Technische Daten**

Umgebungsbedingungen	
Temperatur (min. - max.)	
Temperatur - Lager °C	-40 °C - 70 °C
Temperatur - Lager °F	-40 °F - 158 °F
Temperatur - Betrieb °C	-40 °C - 70 °C
Temperatur - Betrieb °F	-40 °F - 158 °F
Eindringen von Teilchen	IP6X
Eindringen von Flüssigkeit/Untertauchen	IPX7
Rascher Temperaturwechsel	-40°C / -40°F - +70°C / 158°F / 25 cycles t=30 min
Feuchte Wärme	+25°C / +77°F / +65°C / +149°F / 93% RH // -10°C / -14°F 21 cycles
Allgemeine Hinweise	Dieses Produkt ist zur Anwendung im industriellen Umfeld innerhalb von Gebäuden mit in diesem Datenblatt angegebener IPxy Schutzklasse nach DIN EN 60529 geeignet. Nicht für Außenanwendungen spezifiziert.

**Zulassungen**

UL listed (file no.)		DUXR.E178484
----------------------	--	--------------

**Normen/Bestimmungen**

UL-Norm für Kommunikationszubehör	UL 1863
Schutzarten durch Gehäuse	IEC 60529
Steckverbinder für elektronische Einrichtungen	
Rechteckige Steckverbinder	DIN EN 61076-3-106

**Klassifikationen**

ETIM 7.0	EC002597
ETIM 8.0	EC002597
ETIM 9.0	EC002597
ETIM 10.0	EC002597

# Datenblatt

## E-DAT Industry IP67 V6 für MC Modul

Seite 4/6

Art.-Nr.  
1309413003-E

EAN 4250184106531

10.09.2025

Version: R

### Technische Daten

#### Verpackungsinformationen

Verpackungsart 10 Stück / Karton

#### Verwendungshinweis

Bei diesem Produkt handelt es sich um ein Standardprodukt von METZ CONNECT. Der konkrete Einsatzzweck der Ware beim Kunden oder eventuellen Kunden des Kunden ist METZ CONNECT unbekannt. Der Kunde gewährleistet, dass er den Einsatz der Ware und eventueller Produktmodifizierungen, Produktänderungen oder Produktweiterentwicklungen im Hinblick auf den konkreten Verwendungszweck nach dem Stand der Technik oder in sonstiger Weise vollständig und ausreichend erprobt hat. Auf Nachfrage von METZ CONNECT wird der Kunde aussagekräftige Nachweise (beispielsweise Versuchs- und Laborprotokolle, Zertifizierungen etc.) vorlegen und zur Verfügung stellen.



## Datenblatt E-DAT Industry IP67 V6 für MC Modul

Seite 5/6

Art.-Nr.  
1309413003-E

EAN 4250184106531

10.09.2025

Version: R

### Zubehör

Art.-Nr.	Bezeichnung
130910-DNV	E-DAT modul Cat.6 <sub>A</sub> 8(8) Buchse DNV
130910-I	E-DAT modul Cat.6 <sub>A</sub> 8(8) Buchse
13094130-E	Montageset für Einbaufansch EbK und EbM
1309A0-I	E-DAT modul Kupplung 8(8) 180° Klasse E <sub>A</sub>
1309A1-I	E-DAT modul Kupplung 8(8) 90° Klasse E <sub>A</sub>
130B11-DNV	C6 <sub>A</sub> modul 180° Buchse DNV
130B11-E	C6 <sub>A</sub> modul 180° Buchse
130B12-DNV	C6 <sub>A</sub> modul 270° Buchse DNV
130B12-E	C6 <sub>A</sub> modul 270° Buchse
130B13-DNV	C6 <sub>A</sub> modul 90° Buchse DNV
130B13-E	C6 <sub>A</sub> modul 90° Buchse



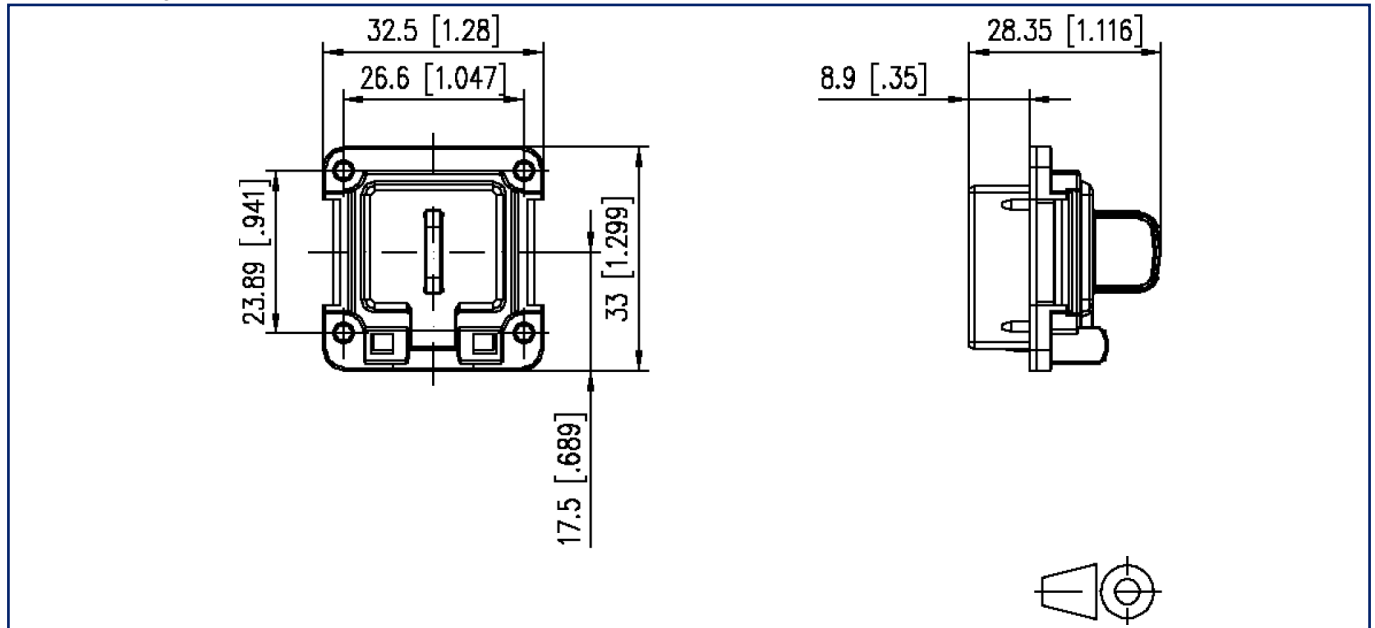
**Datenblatt**  
**E-DAT Industry IP67 V6 für MC Modul**

Seite 6/6

Art.-Nr.  
**1309413003-E**  
 EAN 4250184106531  
 10.09.2025  
 Version: R

**Abbildungen**

Maßzeichnung



Einbauausschnitt

