

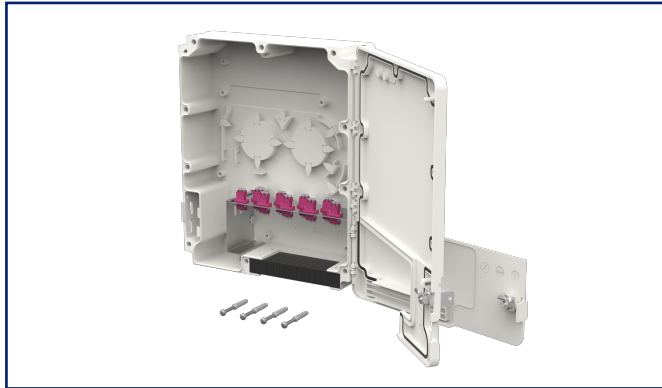
Datenblatt

OpDAT MV 9xLC-D OM4 VIK IP54

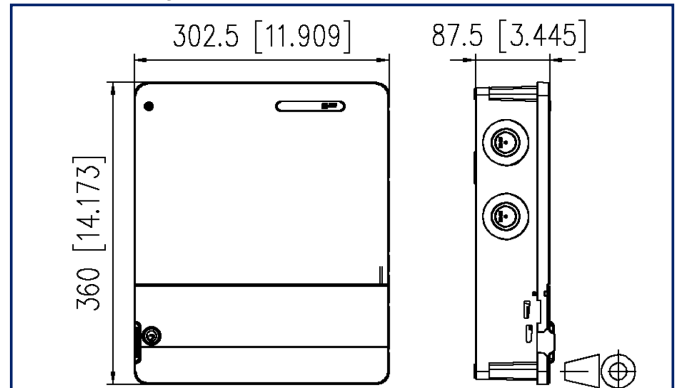
Seite 1/5

Art.-Nr.
15036007509-E
EAN **4251394669496**
16.09.2025
Version: E

Abbildungen



Maßzeichnung



Vergrößerte Zeichnungen am Dokumentende

Produktbeschreibung

- Aufputzgehäuse zur Installation und Verteilung von vorkonfektionierten LWL-Installationskabeln
- ausgestattet mit einem Patchfeld mit 9xLC-D (violett) Kupplungen
- 2 separat abschließbare Türen zur Trennung von Installateur- und Anwenderseite
- Schutzklasse: IP54
- gute Zugriffsmöglichkeiten und einfache Installation
- Gehäuse sind anreihbar für größere Kapazitäten
- Kabeleingänge: 12x M12/M16; 2x M20 und M25
- geschlitzter Schaumstoff als flexibler Kabelausgang
- plombierbar
- kompaktes, schlichtes Design
- Maße (L x B x H): 87,5 x 302,5 x 360,0 mm



Datenblatt
OpDAT MV 9xLC-D OM4 VIK IP54

Seite 2/5

Art.-Nr.
15036007509-E
EAN 4251394669496
16.09.2025
Version: E

Technische Daten

Allgemeine Daten

Einsatzgebiete	Strukturierte Gebäudeverkabelung Rauhe Umgebung Verteilte Gebäudedienste
IP Schutzklasse	IP54 Kategorie 2
Bauart	Wandverteiler
Montageart	AP
Übertragungstechnik	LWL
Farbe	reinweiß - RAL 9010
Abmessungen	
Abmessung (L x B x H)	87,5 mm x 302,5 mm x 360 mm
Abmessung (L x B x H)	3,445 in. x 11,909 in. x 14,173 in.
Faser-Klasse	OM4
Beschriftungsmöglichkeit	ja

Anschlüsse/Schnittstellen

Anschlussstechnik Schnittstelle 1	LC-D Kupplungen
Anschlussstechnik Schnittstelle 2	LC-D Kupplungen
Portanzahl Schnittstelle 1	9
Portanzahl Schnittstelle 2	9
Portanzahl Schnittstelle 1 bestückt	9
Portanzahl Schnittstelle 2 bestückt	9
Portanzahl Schnittstelle 2 mit Staubschutz	9
Kabel-zu/abgang	von oben oder unten

Mechanische Eigenschaften

Einbauausschnitt	SC, LC-D, E2000
Steckverbindungsart	duplex
Zugentlastung	ja

Datenblatt

Seite 3/5

OpDAT MV 9xLC-D OM4 VIK IP54Art.-Nr.
15036007509-E

EAN 4251394669496

16.09.2025

Version: E

Technische Daten**Werkstoffe und Werkstoffeigenschaften**

Werkstoff - Gehäuse	ASA/PC WT25921 + ABS/PC GF10
Werkstoff - Frontplatte	Stahlblech
Werkstoff - Frontplatte Oberfläche	verzinkt
Werkstoff - Führungshülse	Keramik, geschlitzt
Werkstoff - Kupplung Gehäuse	Kunststoff
Werkstoff - Staubschutz	PC (Polycarbonat)
RoHS	konform

Normen/Bestimmungen

Steckgesichter von LWL-Steckverbindern	IEC 61754-20
--	--------------

Klassifikationen

ETIM 7.0	EC001130
ETIM 8.0	EC001130
ETIM 9.0	EC001130
ETIM 10.0	EC001130

Verpackungsinformationen

Verpackungsart	1 Stück / Karton
----------------	------------------

Hinweise

Sicherheitshinweise	IP-Schutzklassen getestet ohne ein- oder abgehende Komponenten. Die Schutzklasse kann durch den Anschluss von Komponenten abweichen.
---------------------	--

Verwendungshinweis

Bei diesem Produkt handelt es sich um ein Standardprodukt von METZ CONNECT. Der konkrete Einsatzzweck der Ware beim Kunden oder eventuellen Kunden des Kunden ist METZ CONNECT unbekannt. Der Kunde gewährleistet, dass er den Einsatz der Ware und eventueller Produktmodifizierungen, Produktänderungen oder Produktweiterentwicklungen im Hinblick auf den konkreten Verwendungszweck nach dem Stand der Technik oder in sonstiger Weise vollständig und ausreichend erprobt hat. Auf Nachfrage von METZ CONNECT wird der Kunde aussagekräftige Nachweise (beispielsweise Versuchs- und Laborprotokolle, Zertifizierungen etc.) vorlegen und zur Verfügung stellen.



Datenblatt OpDAT MV 9xLC-D OM4 VIK IP54

Seite 4/5

Art.-Nr.
15036007509-E
EAN **4251394669496**
16.09.2025
Version: E

Zubehör

Art.-Nr.	Bezeichnung
15036Z0200-E	OpDAT Spleißkassettenhalter für OpDAT MV
15036Z0201-E	OpDAT Spleißkassettenblock für 6x12 Crimpspleißhalter
15036Z0202-E	OpDAT Spleißkassettenblock für 3x12 Schrumpfspleißhalter
15036Z0402-E	OpDAT MV Verbindungsstück Ø 34 mm
150811M12-E	Kabelverschraubung M12 (Klemmbereich 2,0 bis 6,5 mm)
150811M16-E	Kabelverschraubung M16 (Klemmbereich 4,0 bis 10,0 mm)
150811M20-E	Kabelverschraubung M20 (Klemmbereich 7,0 bis 12,0 mm)
150811M25-E	Kabelverschraubung M25 (Klemmbereich 10,0 bis 16,0 mm)



Datenblatt
OpDAT MV 9xLC-D OM4 VIK IP54

Seite 5/5

Art.-Nr.
15036007509-E
EAN 4251394669496
16.09.2025
Version: E

Abbildungen

Maßzeichnung

