

Datenblatt

OpDAT ADT VIK 4xSC-S OM3

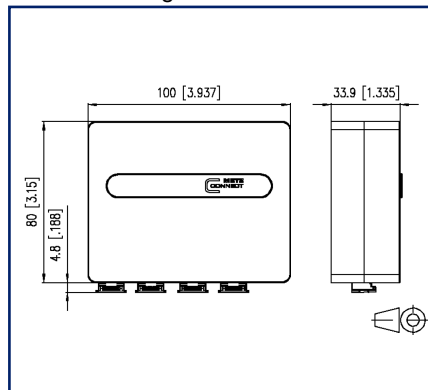
Seite 1/5

Art.-Nr.
1501101F04HC
EAN 4251394639062
06.06.2025
Version: H

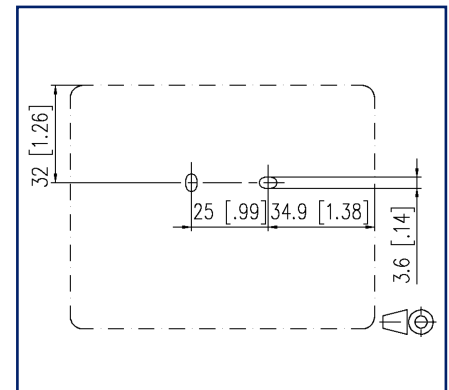
Abbildungen



Maßzeichnung



Lochbild



Vergrößerte Zeichnungen am Dokumentende

Produktbeschreibung

- Kompakte, universelle Glasfaser-Anschlusseinheit zur Montage an Unterputz- oder Hohlwand Dosen, für die Aufputz- oder Tragschienenmontage
- Zum Anschluss von vorkonfektionierten Installationskabeln mit Mini-Breakoutkabel oder zum Einbau von Pigtails
- Bestückt mit Kupplungen
- Nicht belegte Ausbrüche mit Blindstopfen verschlossen
- Kabeleingangsmöglichkeiten: hinten, oben, unten, links oder rechts
- Mit integrierten Clips für Tragschienenmontage in zwei Richtungen
- Schwenkbare abnehmbare Spleißkassette für bis zu 8 Crimpspleißschutze
- Deckel werkzeuglos abnehmbar
- Steckrichtung 90°
- Farbe der Abdeckteile reinweiß RAL 9010
- Varianten: bestückt mit SC-S oder LC-D Kupplungen

Datenblatt
OpDAT ADT VIK 4xSC-S OM3

Seite 2/5

Art.-Nr.
1501101F04HC
EAN **4251394639062**
06.06.2025
Version: H

Technische Daten

| Allgemeine Daten | |
|--|-----------------------------------|
| Mechanische Bewertung nach MICE | M1 |
| Ingress Bewertung nach MICE | I1 |
| Climatic Bewertung nach MICE | C1 |
| Elektromagnetische Bewertung nach MICE | E3 |
| Bauart | Anschlussdose |
| Montageart | AP, Tragschiene TH35 |
| Übertragungstechnik | LWL |
| Farbe | reinweiß - RAL 9010 |
| Abmessungen | |
| Abmessung (L x B x H) | 85 mm x 100 mm x 35 mm |
| Abmessung (L x B x H) | 3,346 in. x 3,937 in. x 1,378 in. |
| Faser-Modentyp | Multimode |
| Faser-Klasse | OM3 |
| Faseraufbau | 50/125 µm |

| Anschlüsse/Schnittstellen | |
|--|--|
| Anschlussstechnik Schnittstelle 1 | SC |
| Anschlussstechnik Schnittstelle 2 | SC |
| Portanzahl Schnittstelle 1 | 4 |
| Portanzahl Schnittstelle 2 | 4 |
| Portanzahl Schnittstelle 1 bestückt | 4 |
| Portanzahl Schnittstelle 2 bestückt | 4 |
| Portanzahl Schnittstelle 1 mit Staubschutz | 4 |
| Portanzahl Schnittstelle 2 mit Staubschutz | 4 |
| Steckrichtung Modul | gerade |
| Kabel-zu/abgang | hinten, oben, unten, links oder rechts |

| Mechanische Eigenschaften | |
|---------------------------|---------|
| Einbauausschnitt | SC |
| Steckverbindungsart | simplex |

Technische Daten

Werkstoffe und Werkstoffeigenschaften

| | |
|------------------------------|---------------------|
| Werkstoff - Gehäuse | ABS + PC |
| Werkstoff - Gehäuseunterteil | ABS |
| Werkstoff - Kupplung Gehäuse | Kunststoff |
| Werkstoff - Führungshülse | Keramik, geschlitzt |
| RoHS | konform |

Umgebungsbedingungen

Temperatur (min. - max.)

| | |
|-------------------------|----------------|
| Temperatur - Lager °C | -10 °C - 60 °C |
| Temperatur - Lager °F | 14 °F - 140 °F |
| Temperatur - Betrieb °C | -10 °C - 60 °C |
| Temperatur - Betrieb °F | 14 °F - 140 °F |

Eindringen von Teilchen IP2X

Eindringen von Flüssigkeit/Untertauchen IPX0

Normen/Bestimmungen

Steckgesichter von LWL-Steckverbindern IEC 61754-4

Klassifikationen

| | |
|----------|----------|
| ETIM 7.0 | EC001409 |
| ETIM 8.0 | EC001409 |
| ETIM 9.0 | EC001409 |

Verpackungsinformationen

Verpackungsart 1 Stück / Karton

Verwendungshinweis

Bei diesem Produkt handelt es sich um ein Standardprodukt von METZ CONNECT. Der konkrete Einsatzzweck der Ware beim Kunden oder eventuellen Kunden des Kunden ist METZ CONNECT unbekannt. Der Kunde gewährleistet, dass er den Einsatz der Ware und eventueller Produktmodifizierungen, Produktänderungen oder Produktweiterentwicklungen im Hinblick auf den konkreten Verwendungszweck nach dem Stand der Technik oder in sonstiger Weise vollständig und ausreichend erprobt hat. Auf Nachfrage von METZ CONNECT wird der Kunde aussagekräftige Nachweise (beispielsweise Versuchs- und Laborprotokolle, Zertifizierungen etc.) vorlegen und zur Verfügung stellen.



Datenblatt
OpDAT ADT VIK 4xSC-S OM3

Seite 4/5

Art.-Nr.
1501101F04HC
EAN 4251394639062
06.06.2025
Version: H**Zubehör**

| Art.-Nr. | Bezeichnung |
|-----------------|---|
| 15090304-I | OpDAT Spleißschutzhalter für 6 Crimpspleiße |
| 15090401-E | OpDAT Crimpspleißschutz (12 Stück) |



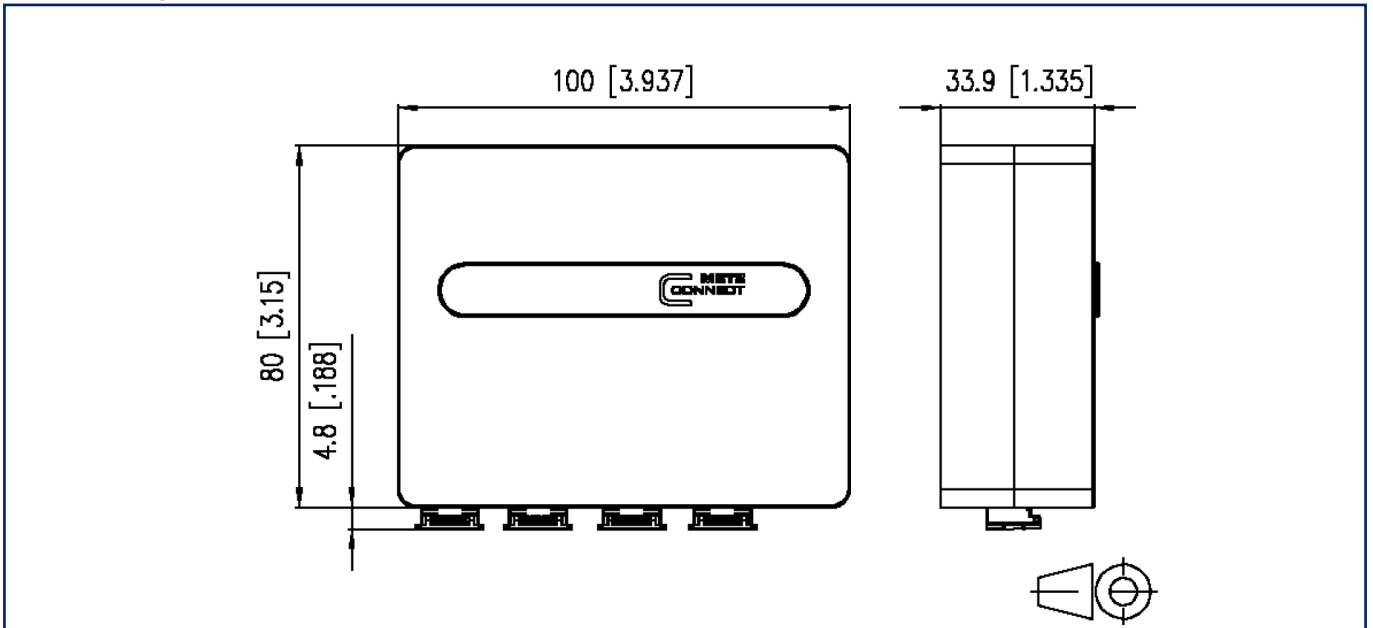
Datenblatt
OpDAT ADT VIK 4xSC-S OM3

Seite 5/5

Art.-Nr.
1501101F04HC
EAN 4251394639062
06.06.2025
Version: H

Abbildungen

Maßzeichnung



Lochbild

