

# Datenblatt

Seite 1/6

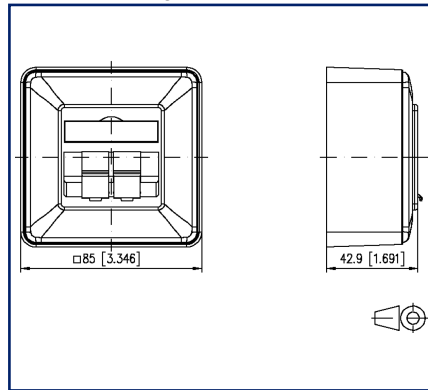
## Keystone Anschlussdose AP 2 Port unbestückt verkehrsweiß

Art.-Nr.  
130B20D20027KE  
EAN 4251394691183  
19.01.2026  
Version: A

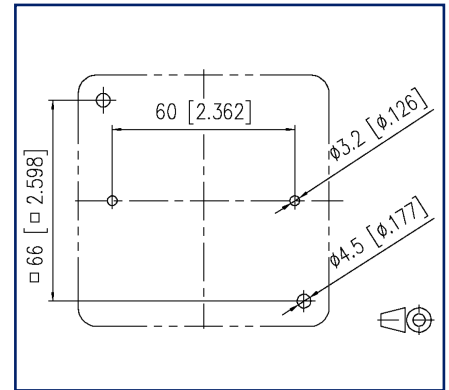
### Abbildungen



Maßzeichnung



Lochbild



Vergrößerte Zeichnungen am Dokumentende

### Produktbeschreibung

- Aufputz-Anschlusseinheit 85 x 85 x 43 mm für alle Einzelmodule in Keystonebauform (Achtung: E-DAT modul Kupplungen 8(8) nur mit geeignetem Patchkabel)
- Steckrichtung des Moduls 45° nach unten geneigt
- Zugentlastung am Modul
- mit Sichtfenster für beiliegende Beschriftungseinlage
- Beschriftungsbogen 209 x 294 mm siehe Zubehör
- integrierte Staubschutzklappen (auch farbig erhältlich)
- Oberfläche matt strukturiert
- Varianten: 1 Port, 2 Port, 3 Port



# Keystone Anschlussdose AP 2 Port unbestückt verkehrsweiß

Art.-Nr.  
130B20D20027KE  
EAN 4251394691183  
19.01.2026  
Version: A

## Technische Daten

### Allgemeine Daten

Einsatzgebiete	Bürobereiche
Mechanische Bewertung nach MICE	M1
Ingress Bewertung nach MICE	I1
Climatic Bewertung nach MICE	C1
Elektromagnetische Bewertung nach MICE	E3
Bauart	Anschlussdose
Montageart	AP
Farbe	verkehrsweiß - RAL 9016
Abmessungen	
Abmessung (L x B x H)	85 mm x 42,9 mm x 85 mm
Abmessung (L x B x H)	3,346 in. x 1,689 in. x 3,346 in.
Beschriftungsmöglichkeit	Sichtfenster mit Beschriftungseinlage
Kennzeichnungsmöglichkeit	per Staubschutz

### Anschlüsse/Schnittstellen

Portanzahl Schnittstelle 2	2
Portanzahl Schnittstelle 2 bestückt	0
Portanzahl Schnittstelle 2 mit Staubschutz	2
Steckrichtung Modul	45° nach unten geneigt

### Mechanische Eigenschaften

Einbauausschnitt	Keystone
Zugentlastung	am Modul

### Werkstoffe und Werkstoffeigenschaften

Werkstoff - Tragrahmen	GD-Zn
Werkstoff - Aufputzrahmen	ABS, schlagfest
Werkstoff - Abdeckteil(e)	ABS
Werkstoff - Sichtfenster	ABS, glasklar
Werkstoff - Staubschutz	ABS
Halogenfreiheit	ja
RoHS	konform



Datenblatt

Seite 3/6

**Keystone Anschlussdose AP 2 Port unbestückt verkehrsweiß**

Art.-Nr.

130B20D20027KE

EAN 4251394691183

19.01.2026

Version: A

**Technische Daten****Klassifikationen**

ETIM 7.0	EC001264
ETIM 8.0	EC001264
ETIM 9.0	EC001264
ETIM 10.0	EC001264

**Verpackungsinformationen**

Verpackungsart 10 Stück / Karton

**Verwendungshinweis**

Bei diesem Produkt handelt es sich um ein Standardprodukt von METZ CONNECT. Der konkrete Einsatzzweck der Ware beim Kunden oder eventuellen Kunden des Kunden ist METZ CONNECT unbekannt. Der Kunde gewährleistet, dass er den Einsatz der Ware und eventueller Produktmodifizierungen, Produktänderungen oder Produktweiterentwicklungen im Hinblick auf den konkreten Verwendungszweck nach dem Stand der Technik oder in sonstiger Weise vollständig und ausreichend erprobt hat. Auf Nachfrage von METZ CONNECT wird der Kunde aussagekräftige Nachweise (beispielsweise Versuchs- und Laborprotokolle, Zertifizierungen etc.) vorlegen und zur Verfügung stellen.



Datenblatt

Seite 4/6

**Keystone Anschlussdose AP 2 Port unbestückt verkehrsweiß**

Art.-Nr.  
130B20D20027KE  
EAN 4251394691183  
19.01.2026  
Version: A

**Zubehör**

Art.-Nr.	Bezeichnung
820394-0105-I	Staubschutzklappen für Anschlussdosen gelb
820394-0106-I	Staubschutzklappen für Anschlussdosen blau
820394-0107-I	Staubschutzklappen für Anschlussdosen grün
820394-0108-I	Staubschutzklappen für Anschlussdosen rot
899650-01	Beschriftungsbogen für Anschlussdosen



Datenblatt

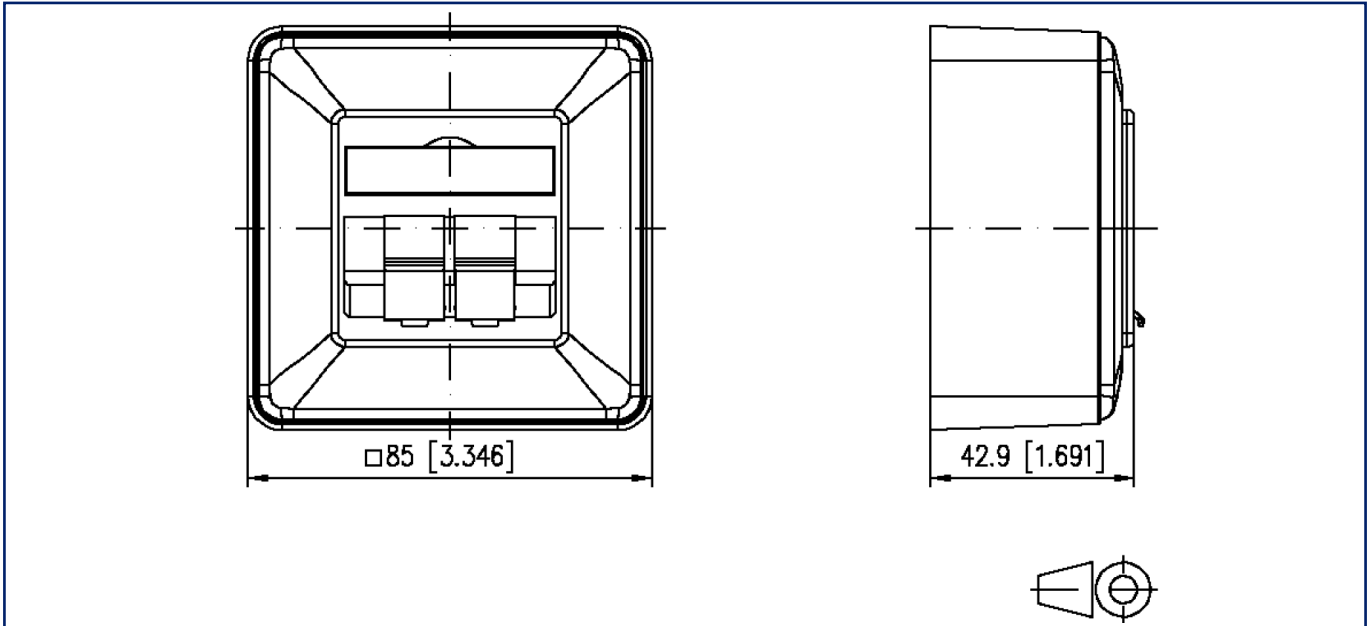
Seite 5/6

**Keystone Anschlussdose AP 2 Port unbestückt verkehrsweiß**

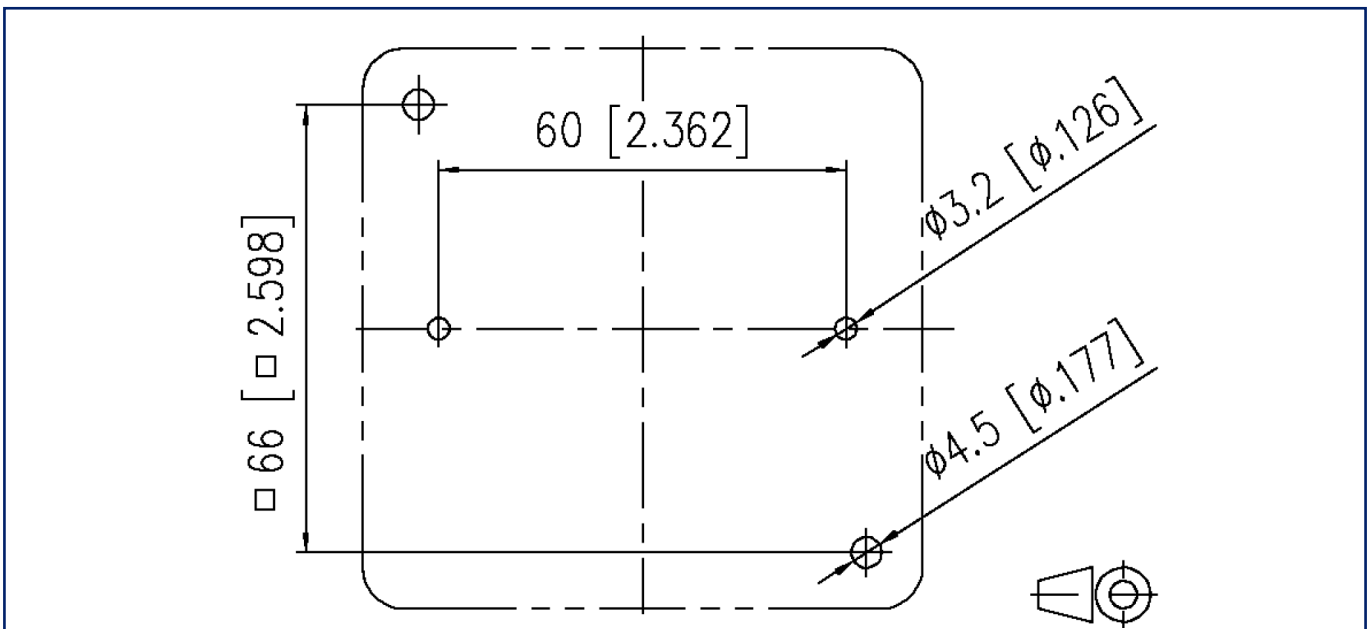
Art.-Nr.  
130B20D20027KE  
EAN 4251394691183  
19.01.2026  
Version: A

**Abbildungen**

Maßzeichnung



Lochbild



Datenblatt

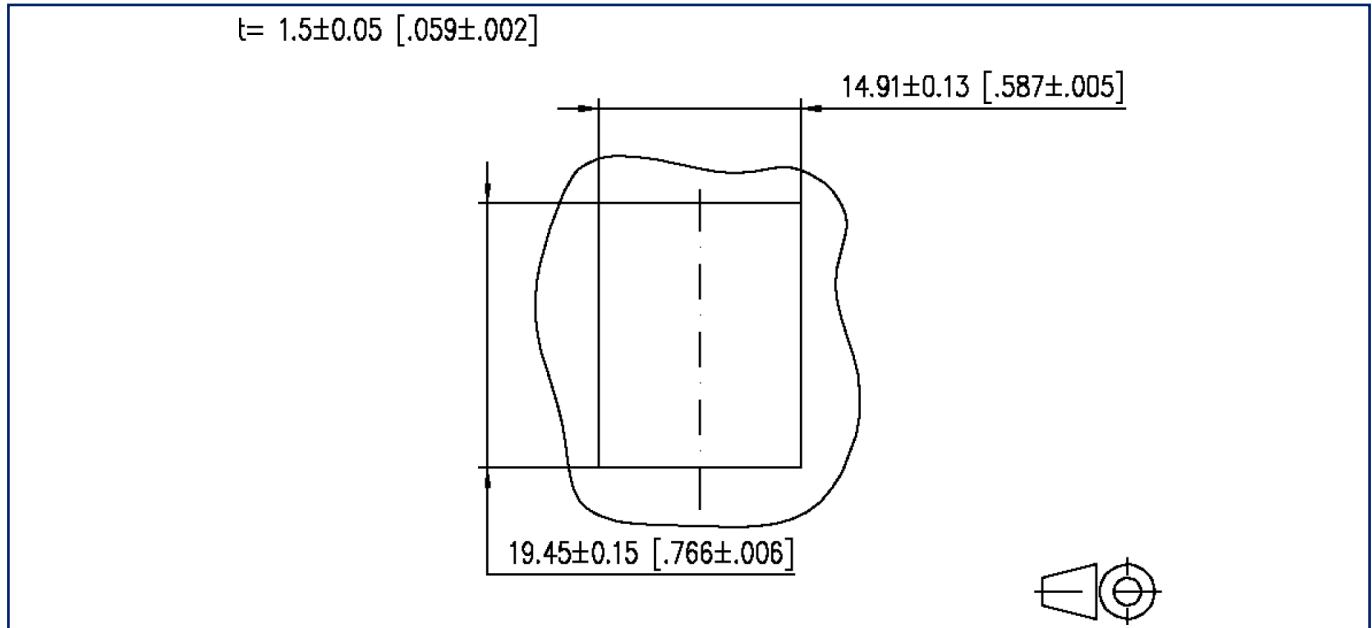
Seite 6/6

# Keystone Anschlussdose AP 2 Port unbestückt verkehrsweiß

Art.-Nr.  
130B20D20027KE  
EAN 4251394691183  
19.01.2026  
Version: A

## Abbildungen

Einbauausschnitt



© 2026 METZ CONNECT - Technische Änderungen vorbehalten! Subject to modifications! Sous réserve de modifications techniques!

