

Datenblatt

Modul REGplus IP20 lichtgrau unbestückt

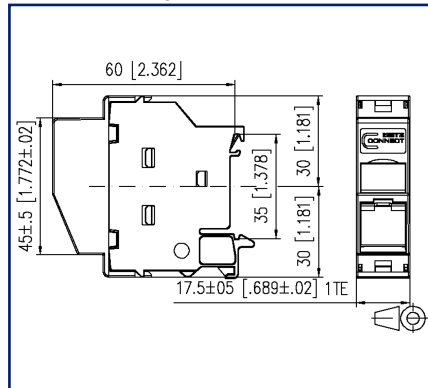
Seite 1/6

Art.-Nr.
1309427103-E
EAN 4250184136538
10.09.2025
Version: X

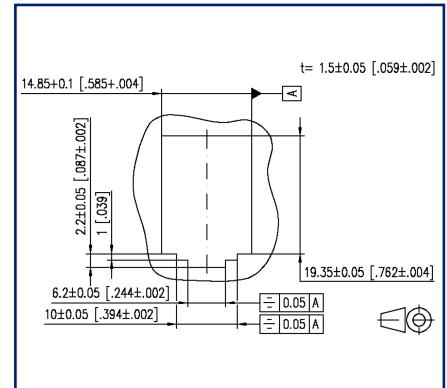
Abbildungen



Maßzeichnung



Einbauausschnitt



Vergrößerte Zeichnungen am Dokumentende

Produktbeschreibung

- Anschlusseinheit unbestückt zur Montage auf Tragschiene TH35 nach DIN EN 60715
- für ein Einzelmodule in Modul-Bauform
- Kabelzugang variabel 45° von oben oder unten möglich, Steckrichtung 45° nach unten geneigt
- die Baubreite von 1TE ermöglicht den Einbau von bis zu 12 REGs in Standard-Elektroverteiler
- bei Einbau als Gerät der Schutzklasse I erfolgt der Potentialausgleich über ein integriertes Potentialausgleichsblech direkt über die Tragschiene. Die Tragschiene ist über entsprechende Maßnahmen in den Gebäudepotentialausgleich zu integrieren.
- Das Gerät ist durch eine Abdeckung vor direkter Berührung geschützt. Bei Montage in schutzisolierten Verteilern bleibt die Schutzklasse II somit bestehen. Hierfür muss das Potentialausgleichsblech entfernt werden.
- integrierte Staubschutzklappe (auch farbig erhältlich)
- geeignete Module bei Kabelzugang 45° von oben: C6_Amodul 180°, E-DAT modul 8(8), E-DAT modul Kupplung 180°, UAE modul Cat.5e und Cat.6, OpDAT modul LC-D und ST, Koax Module und E2000 DC Kupplungen
- geeignete Module bei Kabelzugang 45° von unten: C6_Amodul 270° und E-DAT modul Kupplung 90°
- nicht geeignet für Module in Keystone-Bauform und C6_Amodul 90°!



Datenblatt
Modul REGplus IP20 lichtgrau unbestückt

Seite 2/6

Art.-Nr.
1309427103-E
EAN 4250184136538
 10.09.2025
 Version: X

Technische Daten

Allgemeine Daten

Einsatzgebiete	Raue Umgebung
Mechanische Bewertung nach MICE	M1
Ingress Bewertung nach MICE	I1
Climatic Bewertung nach MICE	C1
Elektromagnetische Bewertung nach MICE	E3
Bauart	Anschlussdose
Farbe	lichtgrau
Abmessungen	
Abmessung (L x B x H)	60 mm x 17,5 mm x 60 mm
Abmessung (L x B x H)	2,362 in. x 0,689 in. x 2,362 in.
Teilungseinheit	1TE
Beschriftungsmöglichkeit	Sichtfenster mit Beschriftungseinlage
Kennzeichnungsmöglichkeit	per Staubschutz

Anschlüsse/Schnittstellen

Portanzahl Schnittstelle 1	1
Portanzahl Schnittstelle 1 bestückt	0
Steckrichtung Modul	45° nach unten geneigt
Kabel-zu/abgang	variabel, 45° von oben oder unten

Mechanische Eigenschaften

Einbauausschnitt	MC Modul
------------------	----------

Werkstoffe und Werkstoffeigenschaften

Werkstoff - Abdeckteil(e)	PA66
Werkstoff - Gehäuseunterteil	PA66
Werkstoff - Erdungsanschluss	CuSn4
Werkstoff - Staubschutz	ABS
Werkstoff - Sichtfenster	ABS, glasklar
RoHS	konform

Datenblatt

Modul REGplus IP20 lichtgrau unbestückt

Seite 3/6

Art.-Nr.
1309427103-E
EAN 4250184136538
10.09.2025
Version: X

Technische Daten

Umgebungsbedingungen

Eindringen von Teilchen	IP2X
Eindringen von Flüssigkeit/Untertauchen	IPX0

Zulassungen

UL listed (file no.)  DUXR.E178484

Normen/Bestimmungen

Mechanische Befestigung von elektrischen Geräten in Schaltanlagen DIN EN 60715

Klassifikationen

ETIM 7.0	EC001024
ETIM 8.0	EC001024
ETIM 9.0	EC001024
ETIM 10.0	EC001024

Verpackungsinformationen

Verpackungsart 10 Stück / Karton

Verwendungshinweis

Bei diesem Produkt handelt es sich um ein Standardprodukt von METZ CONNECT. Der konkrete Einsatzzweck der Ware beim Kunden oder eventuellen Kunden des Kunden ist METZ CONNECT unbekannt. Der Kunde gewährleistet, dass er den Einsatz der Ware und eventueller Produktmodifizierungen, Produktänderungen oder Produktweiterentwicklungen im Hinblick auf den konkreten Verwendungszweck nach dem Stand der Technik oder in sonstiger Weise vollständig und ausreichend erprobt hat. Auf Nachfrage von METZ CONNECT wird der Kunde aussagekräftige Nachweise (beispielsweise Versuchs- und Laborprotokolle, Zertifizierungen etc.) vorlegen und zur Verfügung stellen.



Datenblatt
Modul REGplus IP20 lichtgrau unbestückt

Seite 4/6

Art.-Nr.
1309427103-E
EAN 4250184136538
 10.09.2025
 Version: X

Zubehör

Art.-Nr.	Bezeichnung
130898-00-I	BLIND modul lichtgrau
130898-00-RW-I	BLIND modul reinweiß
130898-01-I	KOAX modul F-Buchse / F-Buchse
130898-02-I	KOAX modul IEC-Buchse / F-Buchse
130898-03-I	KOAX modul IEC-Stecker / F-Buchse
130908-I-B1	UAE modul Cat.5e weiß
130909-I	UAE modul Cat.6 Jack weiß
130910-DNV	E-DAT modul Cat.6 _A 8(8) Buchse DNV
130910-I	E-DAT modul Cat.6 _A 8(8) Buchse
130910-Z	E-DAT modul Cat.6 _A 8(8) Buchse, (12 Stück)
1309A0-I	E-DAT modul Kupplung 8(8) 180° Klasse E _A
1309A1-I	E-DAT modul Kupplung 8(8) 90° Klasse E _A
130A11-29-I	UAE modul 8(8) Cat.6 _A schwarz
130A11-I	UAE modul 8(8) Cat.6 _A weiß
130B11-25-E	25Gmodul
130B11-25-Z	25Gmodul (12 Stück)
130B11-DNV	C6 _A modul 180° Buchse DNV
130B11-E	C6 _A modul 180° Buchse
130B11-Z	C6 _A modul 180° Jack (12 Stück)
130B12-DNV	C6 _A modul 270° Buchse DNV
130B12-E	C6 _A modul 270° Buchse
1509005A-I	OpDAT Kupplung E2000-Duplex MM mit Snap-In Befestigung
1509005B-I	OpDAT Kupplung E2000-Duplex OS2 mit Snap-In Befestigung
1509005C-I	OpDAT Kupplung E2000-Duplex APC OS2 mit Snap-In Befestigung
15091001-I	OpDAT modul ST OS2
15091070-I	OpDAT modul LC (Ph-Br) MM beige
15091071-I	OpDAT modul LC-Duplex OS2
15091072-I	OpDAT modul LC-Duplex OM3
15091075-I	OpDAT modul LC-Duplex OM4
15091076-I	OpDAT modul LC-Duplex APC OS2
1509107B-I	OpDAT modul LC-Duplex MM
816979-0103-I	Staubschutzklappen für Modul Patchfelder / Subway / REG grau

© 2025 METZ CONNECT - Technische Änderungen vorbehalten! Subject to modifications! Sous réserve de modifications techniques!

Datenblatt
Modul REGplus IP20 lichtgrau unbestückt

Seite 5/6

Art.-Nr.
1309427103-E

EAN 4250184136538

10.09.2025

Version: X

Zubehör

816979-0105-I	Staubschutzklappen für Modul Patchfelder / Subway / REG gelb
816979-0106-I	Staubschutzklappen für Modul Patchfelder / Subway / REG blau
816979-0107-I	Staubschutzklappen für Modul Patchfelder / Subway / REG grün
816979-0108-I	Staubschutzklappen für Modul Patchfelder / Subway / REG rot



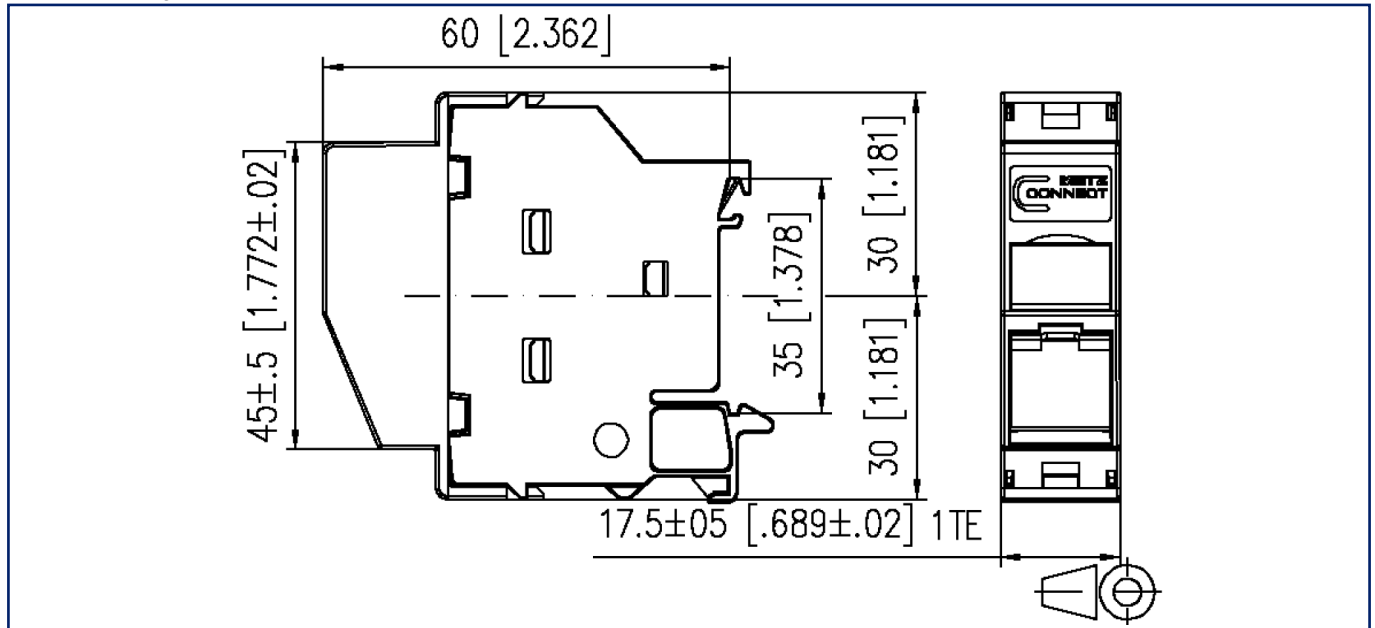
Datenblatt
Modul REGplus IP20 lichtgrau unbestückt

Seite 6/6

Art.-Nr.
1309427103-E
EAN 4250184136538
10.09.2025
Version: X

Abbildungen

Maßzeichnung



Einbauausschnitt

