

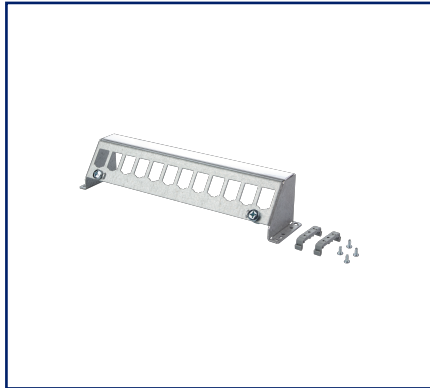
# Datenblatt

## SmartConnect Patchpanel 12 Port MC-Modul

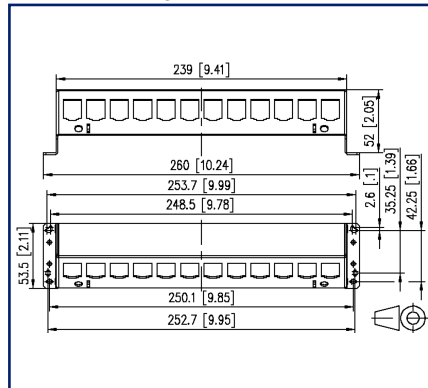
Seite 1/6

Art.-Nr.  
130927-1200-E  
EAN 4251394635439  
16.09.2025  
Version: H

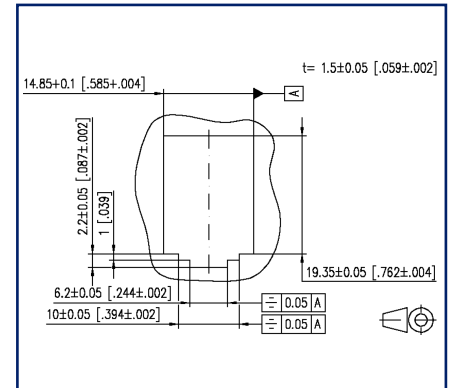
### Abbildungen



Maßzeichnung



Einbauausschnitt



Vergrößerte Zeichnungen am Dokumentende

### Produktbeschreibung

- Modulhalterung leer zur Aufnahme von Daten-, KOAX- und LWL-Modulen
- Einbauform: Modul
- Montage auf Hutschiene (TH35) oder auf Traggerüst bzw. Montageplatte schraubbar
- 3-teilig: Bestehend aus 1 Modulhalter aus gebogenem Blech und 2 gefrästen Kunststoffhalterungen universal einsetzbar für alle Varianten
- Montage der Kunststoffhalterungen auf Hutschiene und Lochblech
- Funktionspotentialausgleich nach DIN EN 50310 (VDE0800-2-310) mit 2 Schraubbefestigungen möglich über Erdungsschraube M6x10 mit Mutter und Zahnscheibe
- 1 Beschriftungstreifen auf Modulhalterung
- Varianten: 12, 16, 24 Port



# Datenblatt

## SmartConnect Patchpanel 12 Port MC-Modul

Seite 2/6

Art.-Nr.  
130927-1200-E  
EAN 4251394635439  
16.09.2025  
Version: H

### Technische Daten

#### Allgemeine Daten

Einsatzgebiete	Strukturierte Gebäudeverkabelung Verteilte Gebäudedienste
Mechanische Bewertung nach MICE	M1
Ingress Bewertung nach MICE	I1
Climatic Bewertung nach MICE	C1
Elektromagnetische Bewertung nach MICE	E3
Bauart	Patchfeld
Montageart	Tragschiene TH35, Lochblech
Farbe	grau
Abmessungen	
Abmessung (L x B x H)	260 mm x 53,5 mm x 53,5 mm
Abmessung (L x B x H)	10,236 in. x 2,106 in. x 2,106 in.
Gewicht	236 g
Gewicht	0,5203 lb
Modularität	ja
Beschriftungsmöglichkeit	Beschriftungsstreifen auf Modulhalterung

#### Anschlüsse/Schnittstellen

Portanzahl Schnittstelle 1	12
Portanzahl Schnittstelle 1 bestückt	0
Kabel-zu/abgang	45° nach oben geneigt
Erdungsanschluss	Erdungsschraube M6x10 mit Mutter und Zahnscheibe

#### Mechanische Eigenschaften

Einbauausschnitt	MC Modul
------------------	----------

#### Werkstoffe und Werkstoffeigenschaften

Werkstoff - Gehäuse	Alu-Zink-Blech
Werkstoff - Befestigung	PVC
Halogenfreiheit	ja
RoHS	konform

# Datenblatt

## SmartConnect Patchpanel 12 Port MC-Modul

Seite 3/6

Art.-Nr.  
130927-1200-E  
EAN 4251394635439  
16.09.2025  
Version: H

### Technische Daten

#### Klassifikationen

ETIM 7.0	EC002006
ETIM 8.0	EC002006
ETIM 9.0	EC002006
ETIM 10.0	EC002006

#### Verpackungsinformationen

Verpackungsart 1 Stück / Polybeutel

#### Verwendungshinweis

Bei diesem Produkt handelt es sich um ein Standardprodukt von METZ CONNECT. Der konkrete Einsatzzweck der Ware beim Kunden oder eventuellen Kunden des Kunden ist METZ CONNECT unbekannt. Der Kunde gewährleistet, dass er den Einsatz der Ware und eventueller Produktmodifizierungen, Produktänderungen oder Produktweiterentwicklungen im Hinblick auf den konkreten Verwendungszweck nach dem Stand der Technik oder in sonstiger Weise vollständig und ausreichend erprobt hat. Auf Nachfrage von METZ CONNECT wird der Kunde aussagekräftige Nachweise (beispielsweise Versuchs- und Laborprotokolle, Zertifizierungen etc.) vorlegen und zur Verfügung stellen.



**Datenblatt**  
**SmartConnect Patchpanel 12 Port MC-Modul**

Seite 4/6

**Art.-Nr.**  
**130927-1200-E**  
**EAN 4251394635439**  
 16.09.2025  
 Version: H

**Zubehör**

Art.-Nr.	Bezeichnung
1308450233-E	Patchkabel Cat.6 <sub>A</sub> AWG 26 0,2 m grau
1308450333-E	Patchkabel Cat.6 <sub>A</sub> AWG 26 0,3 m grau
1308450533-E	Patchkabel Cat.6 <sub>A</sub> AWG 26 0,5 m grau
1308451033-E	Patchkabel Cat.6 <sub>A</sub> AWG 26 1,0 m grau
13084U0300-E	Patchkabel Cat.6 Ultraflex500 VoIP AWG 26 0,3 m schwarz
13084U0333-E	Patchkabel Cat.6 Ultraflex500 VoIP AWG 26 0,3 m grau
13084U0388-E	Patchkabel Cat.6 Ultraflex500 VoIP AWG 26 0,3 m weiß
13084U0500-E	Patchkabel Cat.6 Ultraflex500 VoIP AWG 26 0,5 m schwarz
13084U0533-E	Patchkabel Cat.6 Ultraflex500 VoIP AWG 26 0,5 m grau
13084U0588-E	Patchkabel Cat.6 Ultraflex500 VoIP AWG 26 0,5 m weiß
13084U1000-E	Patchkabel Cat.6 Ultraflex500 VoIP AWG 26 1,0 m schwarz
13084U1033-E	Patchkabel Cat.6 Ultraflex500 VoIP AWG 26 1,0 m grau
13084U1088-E	Patchkabel Cat.6 Ultraflex500 VoIP AWG 26 1,0 m weiß
13084V0300-E	Patchkabel Cat.6 Ultraflex500 VoIP AWG 26 0,3 m schwarz
13084V0333-E	Patchkabel Cat.6 Ultraflex500 VoIP AWG 26 0,3 m grau
13084V0388-E	Patchkabel Cat.6 Ultraflex500 VoIP AWG 26 0,3 m weiß
13084V0500-E	Patchkabel Cat.6 Ultraflex500 VoIP AWG 26 0,5 m schwarz
13084V0533-E	Patchkabel Cat.6 Ultraflex500 VoIP AWG 26 0,5 m grau
13084V0588-E	Patchkabel Cat.6 Ultraflex500 VoIP AWG 26 0,5 m weiß
13084V1000-E	Patchkabel Cat.6 Ultraflex500 VoIP AWG 26 1,0 m schwarz
13084V1033-E	Patchkabel Cat.6 Ultraflex500 VoIP AWG 26 1,0 m grau
13084V1088-E	Patchkabel Cat.6 Ultraflex500 VoIP AWG 26 1,0 m weiß

## Datenblatt SmartConnect Patchpanel 12 Port MC-Modul

Seite 5/6

Art.-Nr.  
**130927-1200-E**  
EAN 4251394635439  
16.09.2025  
Version: H

### Zubehör

130898-00-I	BLIND modul lichtgrau
130898-00-RW-I	BLIND modul reinweiß
130898-01-I	KOAX modul F-Buchse / F-Buchse
130898-02-I	KOAX modul IEC-Buchse / F-Buchse
130898-03-I	KOAX modul IEC-Stecker / F-Buchse
130908-I-B1	UAE modul Cat.5e weiß
130909-I	UAE modul Cat.6 Jack weiß
130910-DNV	E-DAT modul Cat.6 <sub>A</sub> 8(8) Buchse DNV
130910-I	E-DAT modul Cat.6 <sub>A</sub> 8(8) Buchse
130910-Z	E-DAT modul Cat.6 <sub>A</sub> 8(8) Buchse, (12 Stück)
1309A0-I	E-DAT modul Kupplung 8(8) 180° Klasse E <sub>A</sub>
130A11-29-I	UAE modul 8(8) Cat.6 <sub>A</sub> schwarz
130A11-I	UAE modul 8(8) Cat.6 <sub>A</sub> weiß
130B11-25-E	25Gmodul
130B11-25-Z	25Gmodul (12 Stück)
130B11-DNV	C6 <sub>A</sub> modul 180° Buchse DNV
130B11-E	C6 <sub>A</sub> modul 180° Buchse
130B11-Z	C6 <sub>A</sub> modul 180° Jack (12 Stück)
15091001-I	OpDAT modul ST OS2
15091071-I	OpDAT modul LC-Duplex OS2
15091072-I	OpDAT modul LC-Duplex OM3
15091075-I	OpDAT modul LC-Duplex OM4
15091076-I	OpDAT modul LC-Duplex APC OS2
1509107B-I	OpDAT modul LC-Duplex MM
1509107M-I	OpDAT modul LC-Duplex OM5



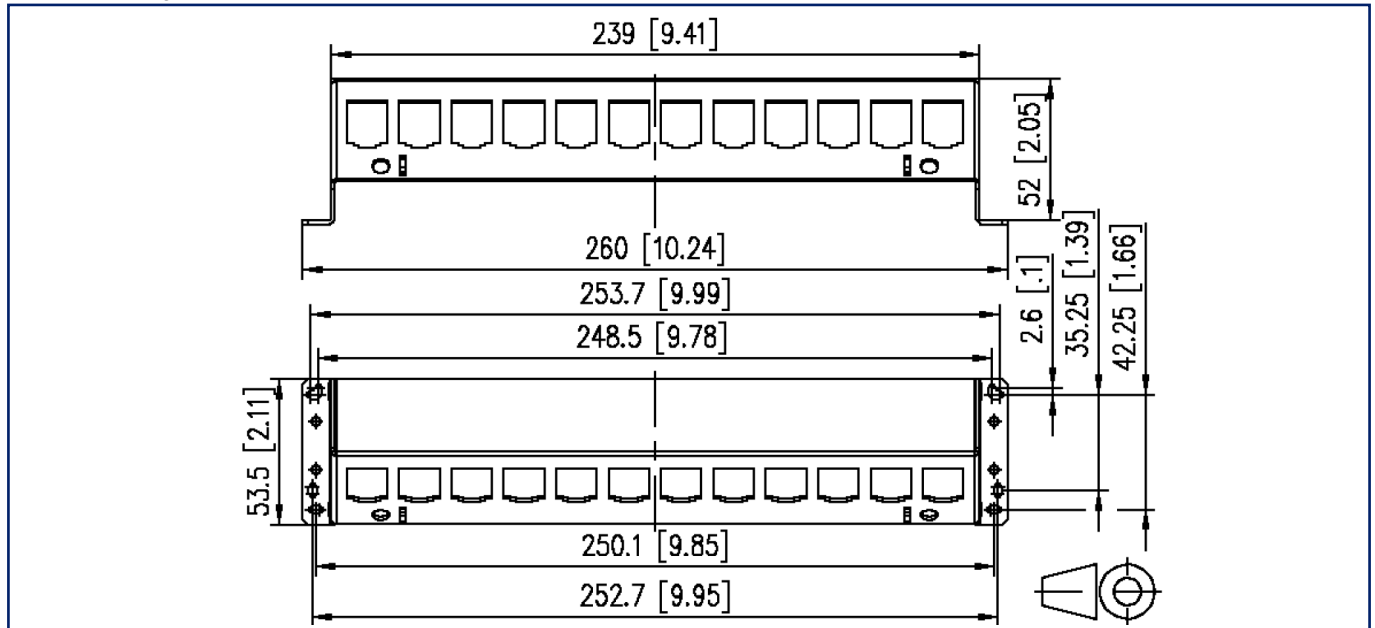
# Datenblatt SmartConnect Patchpanel 12 Port MC-Modul

Seite 6/6

Art.-Nr.  
130927-1200-E  
EAN 4251394635439  
16.09.2025  
Version: H

## Abbildungen

Maßzeichnung



Einbauausschnitt

