

Datenblatt

Industry IP67 V1 bulkhead protective cap

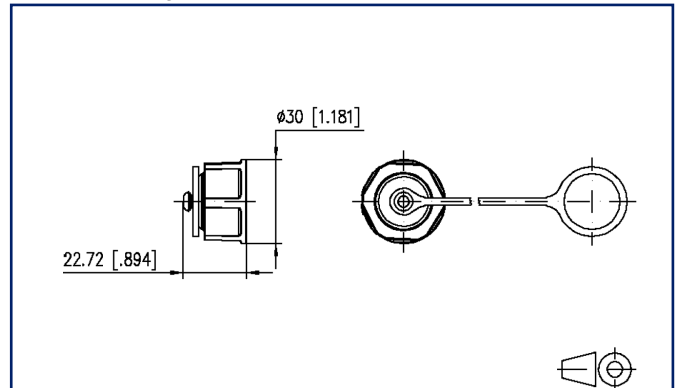
Seite 1/5

Art.-Nr.
1401018102KI
EAN 4250184114314
11.09.2025
Version: Q

Abbildungen



Maßzeichnung



Vergrößerte Zeichnungen am Dokumentende

Produktbeschreibung

- hohe Schutzart auch im nicht gesteckten Zustand durch dichte IP67-Schutzkappe
- Brennbarkeitsklasse nach UL 94V-0
- bessere Chemikalienbeständigkeit
- unverlierbare, angebundene Schutzkappe

- Varianten: Steckerschutzhülle, Flanschschutzhülle



Datenblatt
Industry IP67 V1 bulkhead protective cap

Seite 2/5

Art.-Nr.
1401018102KI
EAN 4250184114314
 11.09.2025
 Version: Q

Technische Daten

Allgemeine Daten

Einsatzgebiete	Raue Umgebung
Mechanische Bewertung nach MICE	M1
Ingress Bewertung nach MICE	I1
Climatic Bewertung nach MICE	C1
Elektromagnetische Bewertung nach MICE	E3
Bauart	Schutzkappe
Montageart	Zubehör
Farbe	schwarz
Abmessungen	
Abmessung (L x B x H)	22,72 mm x 30 mm x 30 mm
Abmessung (L x B x H)	0,894 in. x 1,181 in. x 1,181 in.

Anschlüsse/Schnittstellen

Schutzgehäuse	V1
---------------	----

Mechanische Eigenschaften

IP67-Schutzkappe	unverlierbar
------------------	--------------

Werkstoffe und Werkstoffeigenschaften

Werkstoff	Kunststoff
Halogenfreiheit	ja
RoHS	konform

Umgebungsbedingungen

Temperatur (min. - max.)	
Temperatur - Lager °C	-40 °C - 70 °C
Temperatur - Lager °F	-40 °F - 158 °F
Temperatur - Betrieb °C	-40 °C - 70 °C
Temperatur - Betrieb °F	-40 °F - 158 °F
Eindringen von Teilchen	IP6X
Eindringen von Flüssigkeit/Untertauchen	IPX7
Bessere Chemikalienbeständigkeit	ja
Allgemeine Hinweise	Dieses Produkt ist zur Anwendung im industriellen Umfeld innerhalb von Gebäuden mit in diesem Datenblatt angegebener

Datenblatt

Industry IP67 V1 bulkhead protective cap

Seite 3/5

Art.-Nr.
1401018102KI
EAN 4250184114314
11.09.2025
Version: Q

Technische Daten

Zulassungen

UL listed (file no.)



DUXR.E178484

Normen/Bestimmungen

Schutzarten durch Gehäuse

IEC 60529

Klassifikationen

ETIM 7.0	EC002314
ETIM 8.0	EC002314
ETIM 9.0	EC002314
ETIM 10.0	EC002314

Verpackungsinformationen

Verpackungsart

10 Stück / Karton

Verwendungshinweis

Bei diesem Produkt handelt es sich um ein Standardprodukt von METZ CONNECT. Der konkrete Einsatzzweck der Ware beim Kunden oder eventuellen Kunden des Kunden ist METZ CONNECT unbekannt. Der Kunde gewährleistet, dass er den Einsatz der Ware und eventueller Produktmodifizierungen, Produktänderungen oder Produktweiterentwicklungen im Hinblick auf den konkreten Verwendungszweck nach dem Stand der Technik oder in sonstiger Weise vollständig und ausreichend erprobt hat. Auf Nachfrage von METZ CONNECT wird der Kunde aussagekräftige Nachweise (beispielsweise Versuchs- und Laborprotokolle, Zertifizierungen etc.) vorlegen und zur Verfügung stellen.



Datenblatt
Industry IP67 V1 bulkhead protective cap

Seite 4/5

Art.-Nr.
1401018102KI
EAN 4250184114314
 11.09.2025
 Version: Q

Zubehör von

Art.-Nr.	Bezeichnung
1401013300ME	Industry IP67 V1 metal bulkhead
1401013300ME-F5	Industry IP67 V1 metal bulkhead
1401013302KE	Industry IP67 V1 bulkhead
1401113310ME	E-DAT Industry IP67 V1 metal bulkhead + RJ45 field jack insert Cat.6 Class E _A , T568A
1401113312KE	E-DAT Industry IP67 V1 bulkhead + RJ45 field jack insert Cat.6 Class E _A , T568A
1401213310ME	E-DAT Industry IP67 V1 metal bulkhead + RJ45 coupler insert Cat.6 Class E _A
1401213312KE	E-DAT Industry IP67 V1 bulkhead + RJ45 coupler insert Cat.6 Class E _A
1402113320ME	OpDAT Industry IP67 V1 metal bulkhead + SC-RJ/2SC MM adapter insert
1402113322KE	OpDAT Industry IP67 V1 bulkhead + SC-RJ/2SC MM adapter insert
1402313320ME	OpDAT Industry IP67 V1 metal bulkhead + LC-D MM adapter insert
1402313322KE	OpDAT Industry IP67 V1 bulkhead + LC-D MM adapter insert
1402K13320ME	OpDAT Industry IP67 V1 metal bulkhead + SC-RJ/2SC SM adapter insert
1402K13322KE	OpDAT Industry IP67 V1 bulkhead + SC-RJ/2SC SM adapter insert
1402L13320ME	OpDAT Industry IP67 V1 metal bulkhead + LC-D SM adapter insert
1402L13322KE	OpDAT Industry IP67 V1 bulkhead + LC-D SM adapter insert

© 2025 METZ CONNECT - Technische Änderungen vorbehalten! Subject to modifications! Sous réserve de modifications techniques!

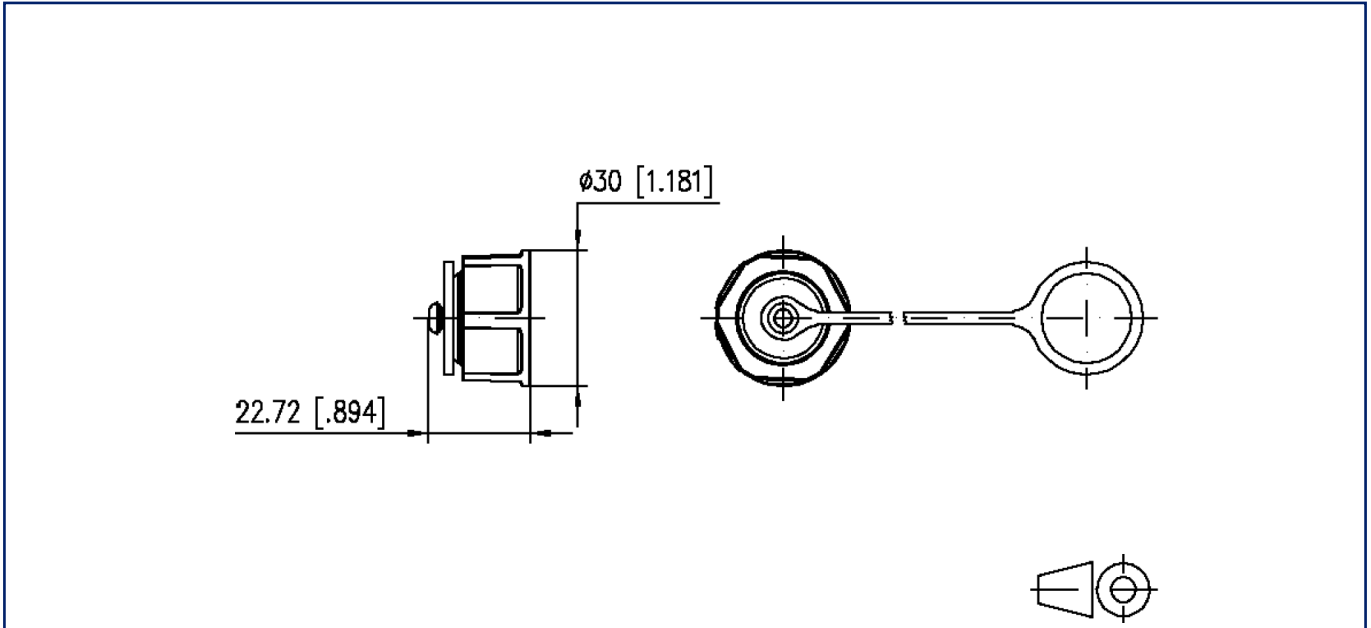
Datenblatt
Industry IP67 V1 bulkhead protective cap

Seite 5/5

Art.-Nr.
1401018102KI
EAN 4250184114314
11.09.2025
Version: Q

Abbildungen

Maßzeichnung



© 2025 METZ CONNECT - Technische Änderungen vorbehalten! Subject to modifications! Sous réserve de modifications techniques!

