

Datenblatt

M12 Stecker, D-kodiert, IP67, Cat.5, Ø 6-9,7 mm, feldkonfektionierbar, gerade

Seite 1/17

Art.-Nr.
MNF881A115

EAN 4250184190318

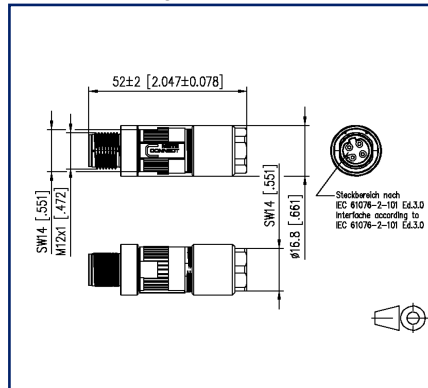
07.01.2026

Version: Y

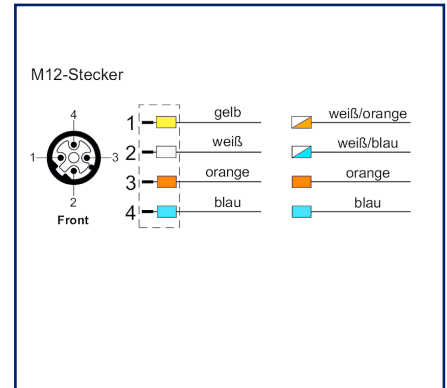
Abbildungen



Maßzeichnung



Anschlussbild



Vergrößerte Zeichnungen am Dokumentende

Produktbeschreibung

- feldkonfektionierbarer M12 Stecker, Cat.5, D-kodiert auf Basis DIN EN 61076-2-101
- für 4-adrigen Kabelanschluss
- Anschluss von AWG 26/7 - 22/7, AWG 24/1 - 22/1 möglich
- Volldraht Cu-Leiterdurchmesser 0,4 - 0,64 mm
- Litze Cu-Leiterdurchmesser 0,48 - 0,76 mm
- Aderdurchmesser bis 1,6 mm
- Kabelmantel von 6,0 bis 9,7 mm
- besteht aus nur 2 Teilen
- einfachste Konfektion - ohne Spezialwerkzeug anzuschließen
- industrietaugliches Zinkdruckgussgehäuse
- geeignet für Anwendungen in der Bahnindustrie gemäß Datenblatt



Datenblatt

Seite 2/17

M12 Stecker, D-kodiert, IP67, Cat.5, Ø 6-9,7 mm, feldkonfektionierbar, gerade

Art.-Nr.
MNF881A115

EAN 4250184190318

07.01.2026

Version: Y

Technische Daten

Allgemeine Daten

Elektromagnetische Bewertung nach MICE	E2
Bauart	Stecker
Schirmung	geschirmt
Übertragungstechnik	Kupfer
Abmessungen	
Abmessung (L x B x H)	52 mm x 16,8 mm x 16,8 mm
Abmessung (L x B x H)	2,047 in. x 0,661 in. x 0,661 in.
Feldkonfektionierbarkeit	ja
Beschriftungsmöglichkeit	auf Gehäuse

Übertragungstechnische Eigenschaften

Kategorie (ISO)	5
Kategorie (TIA)	5
Remote Powering	ja
PoE	IEEE 802.3af
PoE plus	IEEE 802.3at

Anschlüsse/Schnittstellen

Anschlussstechnik Schnittstelle 1	IDC-Anschluss
Anschlussstechnik Schnittstelle 2	M12-Stecker
Kodierung Schnittstelle 2	D-kodiert
Portanzahl Schnittstelle 2	1
Portanzahl Schnittstelle 2 bestückt	1
Anzahl Positionen/Kontakte Schnittstelle 1	4
Anzahl Positionen/Kontakte Schnittstelle 2	4
Anschlusswerte, eindrätig (min. - max.)	
Leiterquerschnitt, eindrätig (Kupfer blank)	AWG 24/1 - AWG 22/1
Leiterquerschnitt, eindrätig (Kupfer blank)	0,205 mm ² - 0,324 mm ²
Leiterdurchmesser, eindrätig (Kupfer blank)	0,511 mm - 0,643 mm
Leiterdurchmesser, eindrätig (Kupfer blank)	0,02 in. - 0,025 in.

Datenblatt

Seite 3/17

M12 Stecker, D-kodiert, IP67, Cat.5, Ø 6-9,7 mm, feldkonfektionierbar, gerade

Art.-Nr.
MNF881A115

EAN 4250184190318

07.01.2026

Version: Y

Technische Daten

Anschlüsse/Schnittstellen

Anschlusswerte, mehrdrähtig (min. - max.)

Leiterquerschnitt, mehrdrähtig (Kupfer blank)	AWG 26/7 - AWG 22/7
Leiterquerschnitt, mehrdrähtig (Kupfer blank)	0,141 mm ² - 0,355 mm ²
Leiterdurchmesser, mehrdrähtig (Kupfer blank)	0,483 mm - 0,762 mm
Leiterdurchmesser, mehrdrähtig (Kupfer blank)	0,019 in. - 0,03 in.
Aderdurchmesser (min.-max.)	
Aderdurchmesser (Leiter mit Isolation)	0,85 mm - 1,6 mm
Aderdurchmesser (Leiter mit Isolation)	0,033 in. - 0,063 in.
Kabelmanteldurchmesser (min. - max.)	
Kabelmanteldurchmesser	6 mm - 9,70
Kabelmanteldurchmesser	0,236 in. - 0,382
Kabel-zu/abgang	gerade M12

Elektrische Eigenschaften

Strombelastbarkeit	max. 1 A
Bemessungsspannung	60 V
Isolationswiderstand	min. 100 MOhm
Spannungsfestigkeit Leiter-Leiter (sekundär)	1400 V DC

Mechanische Eigenschaften

Befestigungsart	schraubbar
Lebensdauer - Steckzyklen	min. 100

Werkstoffe und Werkstoffeigenschaften

Werkstoff - Gehäuse	GD-Zn
Werkstoff - Kontakt	CuZnPb (Messing)
Werkstoff - Kontakt Oberfläche	Ni + Au (Nickel-Gold)
Werkstoff - Kontaktträger	PA UL 94 V0
Werkstoff - Schirm	CuSn
Werkstoff - Schirm Oberfläche	Sn
Werkstoff - Ladestück	PA UL94-V0
Halogenfreiheit	ja
Werkstoff - Oberfläche	Ni (Nickel)

Datenblatt

Seite 4/17

M12 Stecker, D-kodiert, IP67, Cat.5, Ø 6-9,7 mm, feldkonfektionierbar, gerade

Art.-Nr.
MNF881A115

EAN 4250184190318

07.01.2026

Version: Y

Technische Daten

Werkstoffe und Werkstoffeigenschaften

RoHS konform

Umgebungsbedingungen

Temperatur (min. - max.)

Temperatur - Lager °C -40 °C - 85 °C

Temperatur - Lager °F -40 °F - 185 °F

Temperatur - Betrieb °C -40 °C - 85 °C

Temperatur - Betrieb °F -40 °F - 185 °F

Eindringen von Teilchen IP6X im gesteckten Zustand

Eindringen von Teilchen Schnittstelle 1 IP2X

Eindringen von Flüssigkeit/Untertauchen IPX7 im gesteckten Zustand

Eindringen von Flüssigkeit/Untertauchen Schnittstelle 1 IPX0

Eindringen von Teilchen Schnittstelle 2 IP6X im gesteckten Zustand

Eindringen von Flüssigkeit/Untertauchen Schnittstelle 2 IPX7 im gesteckten Zustand

Feuchte Wärme 25 °C / +40 °C / 93% RH // 5 cycles

Überspannungskategorie III

Verschmutzungsgrad 2

Schocken 490 m/s²

Zulassungen

UL listed (file no.)



DUXR.E178484

Normen/Bestimmungen

Anwendungsspezifische Kommunikationskabelanlagen

Profinet ja

Steckverbinder für elektronische Einrichtungen

Rundsteckverbinder DIN EN 61076-2-101

Steckverbinder für elektronische Einrichtungen - Mess- und Prüfverfahren

Prüfnorm für Steckverbinder (Stecken und Ziehen von Steckverbindern unter elektrischer Last) DIN-EN 60512-99-001

Datenblatt

Seite 5/17

**M12 Stecker, D-kodiert, IP67, Cat.5, Ø 6-9,7 mm,
feldkonfektionierbar, gerade**Art.-Nr.
MNF881A115

EAN 4250184190318

07.01.2026

Version: Y

Technische Daten**Normen/Bestimmungen**

Bahnanwendungen

Kontaktalter	Thermoplast HL1-HL3; R22,R23 nach EN 45545-2:2020+A1:2023
Brennbare Masse (g)	1,2 g
Ladestück	Thermoplast HL1-HL3; R22,R23 nach EN 45545-2:2020+A1:2023
Brennbare Masse (g)	0,97 g
Dichtungen	Elastomer
Brennbare Masse (g)	1,68 g
Schock und Vibration	EN 50155:2021, EN 61373:2010 Klasse 1 Kategorie B
Salzsprühnebel	EN 50155:2021, (DIN EN 60068-2-11:2000-02/ 48h Prüfung KA)

Klassifikationen

ETIM 7.0	EC002635
ETIM 8.0	EC002635
ETIM 9.0	EC002635
ETIM 10.0	EC002635

Verpackungsinformationen

Verpackungsart 10 Stück / Karton

Verwendungshinweis

Bei diesem Produkt handelt es sich um ein Standardprodukt von METZ CONNECT. Der konkrete Einsatzzweck der Ware beim Kunden oder eventuellen Kunden des Kunden ist METZ CONNECT unbekannt. Der Kunde gewährleistet, dass er den Einsatz der Ware und eventueller Produktmodifizierungen, Produktänderungen oder Produktweiterentwicklungen im Hinblick auf den konkreten Verwendungszweck nach dem Stand der Technik oder in sonstiger Weise vollständig und ausreichend erprobt hat. Auf Nachfrage von METZ CONNECT wird der Kunde aussagekräftige Nachweise (beispielsweise Versuchs- und Laborprotokolle, Zertifizierungen etc.) vorlegen und zur Verfügung stellen.



Datenblatt

**M12 Stecker, D-kodiert, IP67, Cat.5, Ø 6-9,7 mm,
feldkonfektionierbar, gerade**

Seite 6/17

Art.-Nr.
MNF881A115

EAN 4250184190318

07.01.2026

Version: Y

Zubehör

Art.-Nr.	Bezeichnung
700669	M12 Steckerschutzkappe IP54



Datenblatt

Seite 7/17

M12 Stecker, D-kodiert, IP67, Cat.5, Ø 6-9,7 mm, feldkonfektionierbar, gerade

Art.-Nr.
MNF881A115

EAN 4250184190318

07.01.2026

Version: Y

Zubehör von

Art.-Nr.	Bezeichnung
142MOD10010	M12 Bus-/Railcat Anschlussleitung, D-kodiert, 1,0 m, M12 Stecker - freies Leitungsende, 4-polig, RADOX®
142MOD10020	M12 Bus-/Railcat Anschlussleitung, D-kodiert, 2,0 m, M12 Stecker - freies Leitungsende, 4-polig, RADOX®
142MOD10050	M12 Bus-/Railcat Anschlussleitung, D-kodiert, 5,0 m, M12 Stecker - freies Leitungsende, 4-polig, RADOX®
142MOD10100	M12 Bus-/Railcat Anschlussleitung, D-kodiert, 10,0 m, M12 Stecker - freies Leitungsende, 4-polig, RADOX®
142MOD11010	M12 Bus-/Railcat Verbindungsleitung, D-kodiert, 1,0 m, M12 Stecker - M12 Stecker, 4-polig, RADOX®
142MOD11020	M12 Bus-/Railcat Verbindungsleitung, D-kodiert, 2,0 m, M12 Stecker - M12 Stecker, 4-polig, RADOX®
142MOD11050	M12 Bus-/Railcat Verbindungsleitung, D-kodiert, 5,0 m, M12 Stecker - M12 Stecker, 4-polig, RADOX®
142MOD11100	M12 Bus-/Railcat Verbindungsleitung, D-kodiert, 10,0 m, M12 Stecker - M12 Stecker, 4-polig, RADOX®
142MOD12010	M12 Bus-/Railcat Verbindungsleitung, D-kodiert, 1,0 m, M12 Stecker - M12 Buchse, 4-polig, RADOX®
142MOD12020	M12 Bus-/Railcat Verbindungsleitung, D-kodiert, 2,0 m, M12 Stecker - M12 Buchse, 4-polig, RADOX®
142MOD12050	M12 Bus-/Railcat Verbindungsleitung, D-kodiert, 5,0 m, M12 Stecker - M12 Buchse, 4-polig, RADOX®
142MOD12100	M12 Bus-/Railcat Verbindungsleitung, D-kodiert, 10,0 m, M12 Stecker - M12 Buchse, 4-polig, RADOX®
142MOD13010	M12 Bus-/Railcat Verbindungsleitung, D-kodiert, 1,0 m, M12 Stecker - M12 Buchse gewinkelt, 4-polig, RADOX®
142MOD13020	M12 Bus-/Railcat Verbindungsleitung, D-kodiert, 2,0 m, M12 Stecker - M12 Buchse gewinkelt, 4-polig, RADOX®
142MOD13050	M12 Bus-/Railcat Verbindungsleitung, D-kodiert, 5,0 m, M12 Stecker - M12 Buchse gewinkelt, 4-polig, RADOX®
142MOD13100	M12 Bus-/Railcat Verbindungsleitung, D-kodiert, 10,0 m, M12 Stecker - M12 Buchse gewinkelt, 4-polig, RADOX®
142MOD14010	M12 Bus-/Railcat Verbindungsleitung, D-kodiert, 1,0 m, M12 Stecker - M12 Buchse, ohne Flansch, 4-polig, RADOX®
142MOD14020	M12 Bus-/Railcat Verbindungsleitung, D-kodiert, 2,0 m, M12 Stecker - M12 Buchse, ohne Flansch, 4-polig, RADOX®
142MOD14050	M12 Bus-/Railcat Verbindungsleitung, D-kodiert, 5,0 m, M12 Stecker - M12 Buchse, ohne Flansch, 4-polig, RADOX®
142MOD14100	M12 Bus-/Railcat Verbindungsleitung, D-kodiert, 10,0 m, M12 Stecker - M12 Buchse, ohne Flansch, 4-polig, RADOX®
142MOD15010	M12 Bus-/Railcat Verbindungsleitung, D-kodiert, 1,0 m, M12 Stecker - RJ45 Stecker, 4-polig, RADOX®

© 2026 METZ CONNECT - Technische Änderungen vorbehalten! Subject to modifications! Sous réserve de modifications techniques!

Datenblatt

Seite 8/17

M12 Stecker, D-kodiert, IP67, Cat.5, Ø 6-9,7 mm, feldkonfektionierbar, gerade

Art.-Nr.
MNF881A115

EAN 4250184190318

07.01.2026

Version: Y

Zubehör von

142MOD15020	M12 Bus-/Railcat Verbindungsleitung, D-kodiert, 2,0 m, M12 Stecker - RJ45 Stecker, 4-polig, RADOX®
142MOD15050	M12 Bus-/Railcat Verbindungsleitung, D-kodiert, 5,0 m, M12 Stecker - RJ45 Stecker, 4-polig, RADOX®
142MOD15100	M12 Bus-/Railcat Verbindungsleitung, D-kodiert, 10,0 m, M12 Stecker - RJ45 Stecker, 4-polig, RADOX®
142MOD19010	M12 Bus-/Railcat Verbindungsleitung, D-kodiert, 1,0 m, M12 Stecker - M12 Stecker gewinkelt, 4-polig, RADOX®
142MOD19020	M12 Bus-/Railcat Verbindungsleitung, D-kodiert, 2,0 m, M12 Stecker - M12 Stecker gewinkelt, 4-polig, RADOX®
142MOD19050	M12 Bus-/Railcat Verbindungsleitung, D-kodiert, 5,0 m, M12 Stecker - M12 Stecker gewinkelt, 4-polig, RADOX®
142MOD19100	M12 Bus-/Railcat Verbindungsleitung, D-kodiert, 10,0 m, M12 Stecker - M12 Stecker gewinkelt, 4-polig, RADOX®
142MOD1E010	M12 Bus-/Railcat Verbindungsleitung, D-kodiert, 1,0 m, M12 Stecker - M12 Buchse gewinkelt, ohne Flansch, 4-polig, RADOX®
142MOD1E020	M12 Bus-/Railcat Verbindungsleitung, D-kodiert, 2,0 m, M12 Stecker - M12 Buchse gewinkelt, ohne Flansch, 4-polig, RADOX®
142MOD1E050	M12 Bus-/Railcat Verbindungsleitung, D-kodiert, 5,0 m, M12 Stecker - M12 Buchse gewinkelt, ohne Flansch, 4-polig, RADOX®
142MOD1E100	M12 Bus-/Railcat Verbindungsleitung, D-kodiert, 10,0 m, M12 Stecker - M12 Buchse gewinkelt, ohne Flansch, 4-polig, RADOX®
142MOD20010	M12 Bus-/Railcat Anschlussleitung, D-kodiert, 1,0 m, M12 Buchse - freies Leitungsende, 4-polig, RADOX®
142MOD20020	M12 Bus-/Railcat Anschlussleitung, D-kodiert, 2,0 m, M12 Buchse - freies Leitungsende, 4-polig, RADOX®
142MOD20050	M12 Bus-/Railcat Anschlussleitung, D-kodiert, 5,0 m, M12 Buchse - freies Leitungsende, 4-polig, RADOX®
142MOD20100	M12 Bus-/Railcat Anschlussleitung, D-kodiert, 10,0 m, M12 Buchse - freies Leitungsende, 4-polig, RADOX®
142MOD25010	M12 Bus-/Railcat Verbindungsleitung, D-kodiert, 1,0 m, M12 Buchse - RJ45 Stecker, 4-polig, RADOX®
142MOD25020	M12 Bus-/Railcat Verbindungsleitung, D-kodiert, 2,0 m, M12 Buchse - RJ45 Stecker, 4-polig, RADOX®
142MOD25050	M12 Bus-/Railcat Verbindungsleitung, D-kodiert, 5,0 m, M12 Buchse - RJ45 Stecker, 4-polig, RADOX®
142MOD25100	M12 Bus-/Railcat Verbindungsleitung, D-kodiert, 10,0 m, M12 Buchse - RJ45 Stecker, 4-polig, RADOX®
142MOD29010	M12 Bus-/Railcat Verbindungsleitung, D-kodiert, 1,0 m, M12 Buchse - M12 Stecker gewinkelt, 4-polig, RADOX®
142MOD29020	M12 Bus-/Railcat Verbindungsleitung, D-kodiert, 2,0 m, M12 Buchse - M12 Stecker gewinkelt, 4-polig, RADOX®
142MOD29050	M12 Bus-/Railcat Verbindungsleitung, D-kodiert, 5,0 m, M12 Buchse - M12 Stecker gewinkelt, 4-polig, RADOX®

Datenblatt

Seite 9/17

M12 Stecker, D-kodiert, IP67, Cat.5, Ø 6-9,7 mm, feldkonfektionierbar, gerade

Art.-Nr.
MNF881A115

EAN 4250184190318

07.01.2026

Version: Y

Zubehör von

142MOD29100	M12 Bus-/Railcat Verbindungsleitung, D-kodiert, 10,0 m, M12 Buchse - M12 Stecker gewinkelt, 4-polig, RADOX®
142MOD30010	M12 Bus-/Railcat Anschlussleitung, D-kodiert, 1,0 m, M12 Buchse gewinkelt - freies Leitungsende, 4-polig, RADOX®
142MOD30020	M12 Bus-/Railcat Anschlussleitung, D-kodiert, 2,0 m, M12 Buchse gewinkelt - freies Leitungsende, 4-polig, RADOX®
142MOD30050	M12 Bus-/Railcat Anschlussleitung, D-kodiert, 5,0 m, M12 Buchse gewinkelt - freies Leitungsende, 4-polig, RADOX®
142MOD30100	M12 Bus-/Railcat Anschlussleitung, D-kodiert, 10,0 m, M12 Buchse gewinkelt - freies Leitungsende, 4-polig, RADOX®
142MOD35010	M12 Bus-/Railcat Verbindungsleitung, D-kodiert, 1,0 m, M12 Buchse gewinkelt - RJ45 Stecker, 4-polig, RADOX®
142MOD35020	M12 Bus-/Railcat Verbindungsleitung, D-kodiert, 2,0 m, M12 Buchse gewinkelt - RJ45 Stecker, 4-polig, RADOX®
142MOD35050	M12 Bus-/Railcat Verbindungsleitung, D-kodiert, 5,0 m, M12 Buchse gewinkelt - RJ45 Stecker, 4-polig, RADOX®
142MOD35100	M12 Bus-/Railcat Verbindungsleitung, D-kodiert, 10,0 m, M12 Buchse gewinkelt - RJ45 Stecker, 4-polig, RADOX®
142MOD39010	M12 Bus-/Railcat Verbindungsleitung, D-kodiert, 1,0 m, M12 Buchse gewinkelt - M12 Stecker gewinkelt, 4-polig, RADOX®
142MOD39020	M12 Bus-/Railcat Verbindungsleitung, D-kodiert, 2,0 m, M12 Buchse gewinkelt - M12 Stecker gewinkelt, 4-polig, RADOX®
142MOD39050	M12 Bus-/Railcat Verbindungsleitung, D-kodiert, 5,0 m, M12 Buchse gewinkelt - M12 Stecker gewinkelt, 4-polig, RADOX®
142MOD39100	M12 Bus-/Railcat Verbindungsleitung, D-kodiert, 10,0 m, M12 Buchse gewinkelt - M12 Stecker gewinkelt, 4-polig, RADOX®
142MOD40010	M12 Bus-/Railcat Anschlussleitung, D-kodiert, 1,0 m, M12 Buchse - freies Leitungsende, ohne Flansch, 4-polig, RADOX®
142MOD40020	M12 Bus-/Railcat Anschlussleitung, D-kodiert, 2,0 m, M12 Buchse - freies Leitungsende, ohne Flansch, 4-polig, RADOX®
142MOD40050	M12 Bus-/Railcat Anschlussleitung, D-kodiert, 5,0 m, M12 Buchse - freies Leitungsende, ohne Flansch, 4-polig, RADOX®
142MOD40100	M12 Bus-/Railcat Anschlussleitung, D-kodiert, 10,0 m, M12 Buchse - freies Leitungsende, ohne Flansch, 4-polig, RADOX®
142MOD45010	M12 Bus-/Railcat Verbindungsleitung, D-kodiert, 1,0 m, M12 Buchse - RJ45 Stecker, ohne Flansch, 4-polig, RADOX®
142MOD45020	M12 Bus-/Railcat Verbindungsleitung, D-kodiert, 2,0 m, M12 Buchse - RJ45 Stecker, ohne Flansch, 4-polig, RADOX®
142MOD45050	M12 Bus-/Railcat Verbindungsleitung, D-kodiert, 5,0 m, M12 Buchse - RJ45 Stecker, ohne Flansch, 4-polig, RADOX®
142MOD45100	M12 Bus-/Railcat Verbindungsleitung, D-kodiert, 10,0 m, M12 Buchse - RJ45 Stecker, ohne Flansch, 4-polig, RADOX®
142MOD49010	M12 Bus-/Railcat Verbindungsleitung, D-kodiert, 1,0 m, M12 Buchse - M12 Stecker gewinkelt, ohne Flansch, 4-polig, RADOX®

Datenblatt

Seite 10/17

**M12 Stecker, D-kodiert, IP67, Cat.5, Ø 6-9,7 mm,
feldkonfektionierbar, gerade**

Art.-Nr.
MNF881A115

EAN 4250184190318

07.01.2026

Version: Y

Zubehör von

142MOD49020	M12 Bus-/Railcat Verbindungsleitung, D-kodiert, 2,0 m, M12 Buchse - M12 Stecker gewinkelt, ohne Flansch, 4-polig, RADOX®
142MOD49050	M12 Bus-/Railcat Verbindungsleitung, D-kodiert, 5,0 m, M12 Buchse - M12 Stecker gewinkelt, ohne Flansch, 4-polig, RADOX®
142MOD49100	M12 Bus-/Railcat Verbindungsleitung, D-kodiert, 10,0 m, M12 Buchse - M12 Stecker gewinkelt, ohne Flansch, 4-polig, RADOX®
142MOD50010	M12 Bus-/Railcat Anschlussleitung, D-kodiert, 1,0 m, RJ45 Stecker - freies Leitungsende, 4-polig, RADOX®
142MOD50020	M12 Bus-/Railcat Anschlussleitung, D-kodiert, 2,0 m, RJ45 Stecker - freies Leitungsende, 4-polig, RADOX®
142MOD50050	M12 Bus-/Railcat Anschlussleitung, D-kodiert, 5,0 m, RJ45 Stecker - freies Leitungsende, 4-polig, RADOX®
142MOD50100	M12 Bus-/Railcat Anschlussleitung, D-kodiert, 10,0 m, RJ45 Stecker - freies Leitungsende, 4-polig, RADOX®
142MOD55010	M12 Bus-/Railcat Patchkabel, D-kodiert, 1,0 m, RJ45 Stecker - RJ45 Stecker, RADOX®
142MOD55020	M12 Bus-/Railcat Patchkabel, D-kodiert, 2,0 m, RJ45 Stecker - RJ45 Stecker, RADOX®
142MOD55050	M12 Bus-/Railcat Patchkabel, D-kodiert, 5,0 m, RJ45 Stecker - RJ45 Stecker, RADOX®
142MOD55100	M12 Bus-/Railcat Patchkabel, D-kodiert, 10,0 m, RJ45 Stecker - RJ45 Stecker, RADOX®
142MOD59010	M12 Bus-/Railcat Verbindungsleitung, D-kodiert, 1,0 m, RJ45 Stecker - M12 Stecker gewinkelt, 4-polig, RADOX®
142MOD59020	M12 Bus-/Railcat Verbindungsleitung, D-kodiert, 2,0 m, RJ45 Stecker - M12 Stecker gewinkelt, 4-polig, RADOX®
142MOD59050	M12 Bus-/Railcat Verbindungsleitung, D-kodiert, 5,0 m, RJ45 Stecker - M12 Stecker gewinkelt, 4-polig, RADOX®
142MOD59100	M12 Bus-/Railcat Verbindungsleitung, D-kodiert, 10,0 m, RJ45 Stecker - M12 Stecker gewinkelt, 4-polig, RADOX®
142MOD90010	M12 Bus-/Railcat Anschlussleitung, D-kodiert, 1,0 m, M12 Stecker gewinkelt - freies Leitungsende, 4-polig, RADOX®
142MOD90020	M12 Bus-/Railcat Anschlussleitung, D-kodiert, 2,0 m, M12 Stecker gewinkelt - freies Leitungsende, 4-polig, RADOX®
142MOD90050	M12 Bus-/Railcat Anschlussleitung, D-kodiert, 5,0 m, M12 Stecker gewinkelt - freies Leitungsende, 4-polig, RADOX®
142MOD90100	M12 Bus-/Railcat Anschlussleitung, D-kodiert, 10,0 m, M12 Stecker gewinkelt - freies Leitungsende, 4-polig, RADOX®
142MODE0010	M12 Bus-/Railcat Anschlussleitung, D-kodiert, 1,0 m, M12 Buchse gewinkelt - freies Leitungsende, ohne Flansch, 4-polig, RADOX®
142MODE0020	M12 Bus-/Railcat Anschlussleitung, D-kodiert, 2,0 m, M12 Buchse gewinkelt - freies Leitungsende, ohne Flansch, 4-polig, RADOX®
142MODE0050	M12 Bus-/Railcat Anschlussleitung, D-kodiert, 5,0 m, M12 Buchse gewinkelt - freies Leitungsende, ohne Flansch, 4-polig, RADOX®



Datenblatt

Seite 11/17

**M12 Stecker, D-kodiert, IP67, Cat.5, Ø 6-9,7 mm,
feldkonfektionierbar, gerade**

Art.-Nr.
MNF881A115

EAN 4250184190318

07.01.2026

Version: Y

Zubehör von

142MODE0100	M12 Bus-/Railcat Anschlussleitung, D-kodiert, 10,0 m, M12 Buchse gewinkelt - freies Leitungsende, ohne Flansch, 4-polig, RADOX®
142MODE5010	M12 Bus-/Railcat Verbindungsleitung, D-kodiert, 1,0 m, M12 Buchse gewinkelt - RJ45 Stecker, ohne Flansch, 4-polig, RADOX®
142MODE5020	M12 Bus-/Railcat Verbindungsleitung, D-kodiert, 2,0 m, M12 Buchse gewinkelt - RJ45 Stecker, ohne Flansch, 4-polig, RADOX®
142MODE5050	M12 Bus-/Railcat Verbindungsleitung, D-kodiert, 5,0 m, M12 Buchse gewinkelt - RJ45 Stecker, ohne Flansch, 4-polig, RADOX®
142MODE5100	M12 Bus-/Railcat Verbindungsleitung, D-kodiert, 10,0 m, M12 Buchse gewinkelt - RJ45 Stecker, ohne Flansch, 4-polig, RADOX®
142MODE9010	M12 Bus-/Railcat Verbindungsleitung, D-kodiert, 1,0 m, M12 Buchse gewinkelt - M12 Stecker gewinkelt, ohne Flansch, 4-polig, RADOX®
142MODE9020	M12 Bus-/Railcat Verbindungsleitung, D-kodiert, 2,0 m, M12 Buchse gewinkelt - M12 Stecker gewinkelt, ohne Flansch, 4-polig, RADOX®
142MODE9050	M12 Bus-/Railcat Verbindungsleitung, D-kodiert, 5,0 m, M12 Buchse gewinkelt - M12 Stecker gewinkelt, ohne Flansch, 4-polig, RADOX®
142MODE9100	M12 Bus-/Railcat Verbindungsleitung, D-kodiert, 10,0 m, M12 Buchse gewinkelt - M12 Stecker gewinkelt, ohne Flansch, 4-polig, RADOX®
142MPD10010	M12 Bus-/Railcat Anschlussleitung, D-kodiert, 1,0 m, M12 Stecker - freies Leitungsende, 4-polig, BETrans®
142MPD10020	M12 Bus-/Railcat Anschlussleitung, D-kodiert, 2,0 m, M12 Stecker - freies Leitungsende, 4-polig, BETrans®
142MPD10050	M12 Bus-/Railcat Anschlussleitung, D-kodiert, 5,0 m, M12 Stecker - freies Leitungsende, 4-polig, BETrans®
142MPD10100	M12 Bus-/Railcat Anschlussleitung, D-kodiert, 10,0 m, M12 Stecker - freies Leitungsende, 4-polig, BETrans®
142MPD11010	M12 Bus-/Railcat Verbindungsleitung, D-kodiert, 1,0 m, M12 Stecker - M12 Stecker, 4-polig, BETrans®
142MPD11020	M12 Bus-/Railcat Verbindungsleitung, D-kodiert, 2,0 m, M12 Stecker - M12 Stecker, 4-polig, BETrans®
142MPD11050	M12 Bus-/Railcat Verbindungsleitung, D-kodiert, 5,0 m, M12 Stecker - M12 Stecker, 4-polig, BETrans®
142MPD11100	M12 Bus-/Railcat Verbindungsleitung, D-kodiert, 10,0 m, M12 Stecker - M12 Stecker, 4-polig, BETrans®
142MPD12010	M12 Bus-/Railcat Verbindungsleitung, D-kodiert, 1,0 m, M12 Stecker - M12 Buchse, 4-polig, BETrans®
142MPD12020	M12 Bus-/Railcat Verbindungsleitung, D-kodiert, 2,0 m, M12 Stecker - M12 Buchse, 4-polig, BETrans®
142MPD12050	M12 Bus-/Railcat Verbindungsleitung, D-kodiert, 5,0 m, M12 Stecker - M12 Buchse, 4-polig, BETrans®
142MPD12100	M12 Bus-/Railcat Verbindungsleitung, D-kodiert, 10,0 m, M12 Stecker - M12 Buchse, 4-polig, BETrans®
142MPD13010	M12 Bus-/Railcat Verbindungsleitung, D-kodiert, 1,0 m, M12 Stecker - M12 Buchse gewinkelt, 4-polig, BETrans®

© 2026 METZ CONNECT - Technische Änderungen vorbehalten! Subject to modifications! Sous réserve de modifications techniques!



Datenblatt

Seite 12/17

M12 Stecker, D-kodiert, IP67, Cat.5, Ø 6-9,7 mm, feldkonfektionierbar, gerade

Art.-Nr.
MNF881A115

EAN 4250184190318

07.01.2026

Version: Y

Zubehör von

142MPD13020	M12 Bus-/Railcat Verbindungsleitung, D-kodiert, 2,0 m, M12 Stecker - M12 Buchse gewinkelt, 4-polig, BETrans®
142MPD13050	M12 Bus-/Railcat Verbindungsleitung, D-kodiert, 5,0 m, M12 Stecker - M12 Buchse gewinkelt, 4-polig, BETrans®
142MPD13100	M12 Bus-/Railcat Verbindungsleitung, D-kodiert, 10,0 m, M12 Stecker - M12 Buchse gewinkelt, 4-polig, BETrans®
142MPD14010	M12 Bus-/Railcat Verbindungsleitung, D-kodiert, 1,0 m, M12 Stecker - M12 Buchse, ohne Flansch, 4-polig, BETrans®
142MPD14020	M12 Bus-/Railcat Verbindungsleitung, D-kodiert, 2,0 m, M12 Stecker - M12 Buchse, ohne Flansch, 4-polig, BETrans®
142MPD14050	M12 Bus-/Railcat Verbindungsleitung, D-kodiert, 5,0 m, M12 Stecker - M12 Buchse, ohne Flansch, 4-polig, BETrans®
142MPD14100	M12 Bus-/Railcat Verbindungsleitung, D-kodiert, 10,0 m, M12 Stecker - M12 Buchse, ohne Flansch, 4-polig, BETrans®
142MPD15010	M12 Bus-/Railcat Verbindungsleitung, D-kodiert, 1,0 m, M12 Stecker - RJ45 Stecker, 4-polig, BETrans®
142MPD15020	M12 Bus-/Railcat Verbindungsleitung, D-kodiert, 2,0 m, M12 Stecker - RJ45 Stecker, 4-polig, BETrans®
142MPD15050	M12 Bus-/Railcat Verbindungsleitung, D-kodiert, 5,0 m, M12 Stecker - RJ45 Stecker, 4-polig, BETrans®
142MPD15100	M12 Bus-/Railcat Verbindungsleitung, D-kodiert, 10,0 m, M12 Stecker - RJ45 Stecker, 4-polig, BETrans®
142MPD19010	M12 Bus-/Railcat Verbindungsleitung, D-kodiert, 1,0 m, M12 Stecker - M12 Stecker gewinkelt, 4-polig, BETrans®
142MPD19020	M12 Bus-/Railcat Verbindungsleitung, D-kodiert, 2,0 m, M12 Stecker - M12 Stecker gewinkelt, 4-polig, BETrans®
142MPD19050	M12 Bus-/Railcat Verbindungsleitung, D-kodiert, 5,0 m, M12 Stecker - M12 Stecker gewinkelt, 4-polig, BETrans®
142MPD19100	M12 Bus-/Railcat Verbindungsleitung, D-kodiert, 10,0 m, M12 Stecker - M12 Stecker gewinkelt, 4-polig, BETrans®
142MPD1E010	M12 Bus-/Railcat Verbindungsleitung, D-kodiert, 1,0 m, M12 Stecker - M12 Buchse gewinkelt, ohne Flansch, 4-polig, BETrans®
142MPD1E020	M12 Bus-/Railcat Verbindungsleitung, D-kodiert, 2,0 m, M12 Stecker - M12 Buchse gewinkelt, ohne Flansch, 4-polig, BETrans®
142MPD1E050	M12 Bus-/Railcat Verbindungsleitung, D-kodiert, 5,0 m, M12 Stecker - M12 Buchse gewinkelt, ohne Flansch, 4-polig, BETrans®
142MPD1E100	M12 Bus-/Railcat Verbindungsleitung, D-kodiert, 10,0 m, M12 Stecker - M12 Buchse gewinkelt, ohne Flansch, 4-polig, BETrans®
142MPD20010	M12 Bus-/Railcat Anschlussleitung, D-kodiert, 1,0 m, M12 Buchse - freies Leitungsende, 4-polig, BETrans®
142MPD20020	M12 Bus-/Railcat Anschlussleitung, D-kodiert, 2,0 m, M12 Buchse - freies Leitungsende, 4-polig, BETrans®
142MPD20050	M12 Bus-/Railcat Anschlussleitung, D-kodiert, 5,0 m, M12 Buchse - freies Leitungsende, 4-polig, BETrans®

© 2026 METZ CONNECT - Technische Änderungen vorbehalten! Subject to modifications! Sous réserve de modifications techniques!

Datenblatt

Seite 13/17

**M12 Stecker, D-kodiert, IP67, Cat.5, Ø 6-9,7 mm,
feldkonfektionierbar, gerade**

Art.-Nr.
MNF881A115

EAN 4250184190318

07.01.2026

Version: Y

Zubehör von

142MPD20100	M12 Bus-/Railcat Anschlussleitung, D-kodiert, 10,0 m, M12 Buchse - freies Leitungsende, 4-polig, BETrans®
142MPD25010	M12 Bus-/Railcat Verbindungsleitung, D-kodiert, 1,0 m, M12 Buchse - RJ45 Stecker, 4-polig, BETrans®
142MPD25020	M12 Bus-/Railcat Verbindungsleitung, D-kodiert, 2,0 m, M12 Buchse - RJ45 Stecker, 4-polig, BETrans®
142MPD25050	M12 Bus-/Railcat Verbindungsleitung, D-kodiert, 5,0 m, M12 Buchse - RJ45 Stecker, 4-polig, BETrans®
142MPD25100	M12 Bus-/Railcat Verbindungsleitung, D-kodiert, 10,0 m, M12 Buchse - RJ45 Stecker, 4-polig, BETrans®
142MPD29010	M12 Bus-/Railcat Verbindungsleitung, D-kodiert, 1,0 m, M12 Buchse - M12 Stecker gewinkelt, 4-polig, BETrans®
142MPD29020	M12 Bus-/Railcat Verbindungsleitung, D-kodiert, 2,0 m, M12 Buchse - M12 Stecker gewinkelt, 4-polig, BETrans®
142MPD29050	M12 Bus-/Railcat Verbindungsleitung, D-kodiert, 5,0 m, M12 Buchse - M12 Stecker gewinkelt, 4-polig, BETrans®
142MPD29100	M12 Bus-/Railcat Verbindungsleitung, D-kodiert, 10,0 m, M12 Buchse - M12 Stecker gewinkelt, 4-polig, BETrans®
142MPD30010	M12 Bus-/Railcat Anschlussleitung, D-kodiert, 1,0 m, M12 Buchse gewinkelt - freies Leitungsende, 4-polig, BETrans®
142MPD30020	M12 Bus-/Railcat Anschlussleitung, D-kodiert, 2,0 m, M12 Buchse gewinkelt - freies Leitungsende, 4-polig, BETrans®
142MPD30050	M12 Bus-/Railcat Anschlussleitung, D-kodiert, 5,0 m, M12 Buchse gewinkelt - freies Leitungsende, 4-polig, BETrans®
142MPD30100	M12 Bus-/Railcat Anschlussleitung, D-kodiert, 10,0 m, M12 Buchse gewinkelt - freies Leitungsende, 4-polig, BETrans®
142MPD35010	M12 Bus-/Railcat Verbindungsleitung, D-kodiert, 1,0 m, M12 Buchse gewinkelt - RJ45 Stecker, 4-polig, BETrans®
142MPD35020	M12 Bus-/Railcat Verbindungsleitung, D-kodiert, 2,0 m, M12 Buchse gewinkelt - RJ45 Stecker, 4-polig, BETrans®
142MPD35050	M12 Bus-/Railcat Verbindungsleitung, D-kodiert, 5,0 m, M12 Buchse gewinkelt - RJ45 Stecker, 4-polig, BETrans®
142MPD35100	M12 Bus-/Railcat Verbindungsleitung, D-kodiert, 10,0 m, M12 Buchse gewinkelt - RJ45 Stecker, 4-polig, BETrans®
142MPD39010	M12 Bus-/Railcat Verbindungsleitung, D-kodiert, 1,0 m, M12 Buchse gewinkelt - M12 Stecker gewinkelt, 4-polig, BETrans®
142MPD39020	M12 Bus-/Railcat Verbindungsleitung, D-kodiert, 2,0 m, M12 Buchse gewinkelt - M12 Stecker gewinkelt, 4-polig, BETrans®
142MPD39050	M12 Bus-/Railcat Verbindungsleitung, D-kodiert, 5,0 m, M12 Buchse gewinkelt - M12 Stecker gewinkelt, 4-polig, BETrans®
142MPD39100	M12 Bus-/Railcat Verbindungsleitung, D-kodiert, 10,0 m, M12 Buchse gewinkelt - M12 Stecker gewinkelt, 4-polig, BETrans®
142MPD40010	M12 Bus-/Railcat Anschlussleitung, D-kodiert, 1,0 m, M12 Buchse - freies Leitungsende, ohne Flansch, 4-polig, BETrans®

M12 Stecker, D-kodiert, IP67, Cat.5, Ø 6-9,7 mm, feldkonfektionierbar, gerade

Art.-Nr.
MNF881A115

EAN 4250184190318

07.01.2026

Version: Y

Zubehör von

142MPD40020	M12 Bus-/Railcat Anschlussleitung, D-kodiert, 2,0 m, M12 Buchse - freies Leitungsende, ohne Flansch, 4-polig, BETrans®
142MPD40050	M12 Bus-/Railcat Anschlussleitung, D-kodiert, 5,0 m, M12 Buchse - freies Leitungsende, ohne Flansch, 4-polig, BETrans®
142MPD40100	M12 Bus-/Railcat Anschlussleitung, D-kodiert, 10,0 m, M12 Buchse - freies Leitungsende, ohne Flansch, 4-polig, BETrans®
142MPD45010	M12 Bus-/Railcat Verbindungsleitung, D-kodiert, 1,0 m, M12 Buchse - RJ45 Stecker, ohne Flansch, 4-polig, BETrans®
142MPD45020	M12 Bus-/Railcat Verbindungsleitung, D-kodiert, 2,0 m, M12 Buchse - RJ45 Stecker, ohne Flansch, 4-polig, BETrans®
142MPD45050	M12 Bus-/Railcat Verbindungsleitung, D-kodiert, 5,0 m, M12 Buchse - RJ45 Stecker, ohne Flansch, 4-polig, BETrans®
142MPD45100	M12 Bus-/Railcat Verbindungsleitung, D-kodiert, 10,0 m, M12 Buchse - RJ45 Stecker, ohne Flansch, 4-polig, BETrans®
142MPD49010	M12 Bus-/Railcat Verbindungsleitung, D-kodiert, 1,0 m, M12 Buchse - M12 Stecker gewinkelt, ohne Flansch, 4-polig, BETrans®
142MPD49020	M12 Bus-/Railcat Verbindungsleitung, D-kodiert, 2,0 m, M12 Buchse - M12 Stecker gewinkelt, ohne Flansch, 4-polig, BETrans®
142MPD49050	M12 Bus-/Railcat Verbindungsleitung, D-kodiert, 5,0 m, M12 Buchse - M12 Stecker gewinkelt, ohne Flansch, 4-polig, BETrans®
142MPD49100	M12 Bus-/Railcat Verbindungsleitung, D-kodiert, 10,0 m, M12 Buchse - M12 Stecker gewinkelt, ohne Flansch, 4-polig, BETrans®
142MPD50010	M12 Bus-/Railcat Anschlussleitung, D-kodiert, 1,0 m, RJ45 Stecker - freies Leitungsende, 4-polig, BETrans®
142MPD50020	M12 Bus-/Railcat Anschlussleitung, D-kodiert, 2,0 m, RJ45 Stecker - freies Leitungsende, 4-polig, BETrans®
142MPD50050	M12 Bus-/Railcat Anschlussleitung, D-kodiert, 5,0 m, RJ45 Stecker - freies Leitungsende, 4-polig, BETrans®
142MPD50100	M12 Bus-/Railcat Anschlussleitung, D-kodiert, 10,0 m, RJ45 Stecker - freies Leitungsende, 4-polig, BETrans®
142MPD55010	M12 Bus-/Railcat Patchkabel, D-kodiert, 1,0 m, RJ45 Stecker - RJ45 Stecker, BETrans®
142MPD55020	M12 Bus-/Railcat Patchkabel, D-kodiert, 2,0 m, RJ45 Stecker - RJ45 Stecker, BETrans®
142MPD55050	M12 Bus-/Railcat Patchkabel, D-kodiert, 5,0 m, RJ45 Stecker - RJ45 Stecker, BETrans®
142MPD55100	M12 Bus-/Railcat Patchkabel, D-kodiert, 10,0 m, RJ45 Stecker - RJ45 Stecker, BETrans®
142MPD59010	M12 Bus-/Railcat Verbindungsleitung, D-kodiert, 1,0 m, RJ45 Stecker - M12 Stecker gewinkelt, 4-polig, BETrans®
142MPD59020	M12 Bus-/Railcat Verbindungsleitung, D-kodiert, 2,0 m, RJ45 Stecker - M12 Stecker gewinkelt, 4-polig, BETrans®
142MPD59050	M12 Bus-/Railcat Verbindungsleitung, D-kodiert, 5,0 m, RJ45 Stecker - M12 Stecker gewinkelt, 4-polig, BETrans®



Datenblatt

Seite 15/17

M12 Stecker, D-kodiert, IP67, Cat.5, Ø 6-9,7 mm, feldkonfektionierbar, gerade

Art.-Nr.
MNF881A115

EAN 4250184190318

07.01.2026

Version: Y

Zubehör von

142MPD59100	M12 Bus-/Railcat Verbindungsleitung, D-kodiert, 10,0 m, RJ45 Stecker - M12 Stecker gewinkelt, 4-polig, BETrans®
142MPD90010	M12 Bus-/Railcat Anschlussleitung, D-kodiert, 1,0 m, M12 Stecker gewinkelt - freies Leitungsende, 4-polig, BETrans®
142MPD90020	M12 Bus-/Railcat Anschlussleitung, D-kodiert, 2,0 m, M12 Stecker gewinkelt - freies Leitungsende, 4-polig, BETrans®
142MPD90050	M12 Bus-/Railcat Anschlussleitung, D-kodiert, 5,0 m, M12 Stecker gewinkelt - freies Leitungsende, 4-polig, BETrans®
142MPD90100	M12 Bus-/Railcat Anschlussleitung, D-kodiert, 10,0 m, M12 Stecker gewinkelt - freies Leitungsende, 4-polig, BETrans®
142MPDE0010	M12 Bus-/Railcat Anschlussleitung, D-kodiert, 1,0 m, M12 Buchse gewinkelt - freies Leitungsende, ohne Flansch, 4-polig, BETrans®
142MPDE0020	M12 Bus-/Railcat Anschlussleitung, D-kodiert, 2,0 m, M12 Buchse gewinkelt - freies Leitungsende, ohne Flansch, 4-polig, BETrans®
142MPDE0050	M12 Bus-/Railcat Anschlussleitung, D-kodiert, 5,0 m, M12 Buchse gewinkelt - freies Leitungsende, ohne Flansch, 4-polig, BETrans®
142MPDE0100	M12 Bus-/Railcat Anschlussleitung, D-kodiert, 10,0 m, M12 Buchse gewinkelt - freies Leitungsende, ohne Flansch, 4-polig, BETrans®
142MPDE5010	M12 Bus-/Railcat Verbindungsleitung, D-kodiert, 1,0 m, M12 Buchse gewinkelt - RJ45 Stecker, ohne Flansch, 4-polig, BETrans®
142MPDE5020	M12 Bus-/Railcat Verbindungsleitung, D-kodiert, 2,0 m, M12 Buchse gewinkelt - RJ45 Stecker, ohne Flansch, 4-polig, BETrans®
142MPDE5050	M12 Bus-/Railcat Verbindungsleitung, D-kodiert, 5,0 m, M12 Buchse gewinkelt - RJ45 Stecker, ohne Flansch, 4-polig, BETrans®
142MPDE5100	M12 Bus-/Railcat Verbindungsleitung, D-kodiert, 10,0 m, M12 Buchse gewinkelt - RJ45 Stecker, ohne Flansch, 4-polig, BETrans®
142MPDE9010	M12 Bus-/Railcat Verbindungsleitung, D-kodiert, 1,0 m, M12 Buchse gewinkelt - M12 Stecker gewinkelt, ohne Flansch, 4-polig, BETrans®
142MPDE9020	M12 Bus-/Railcat Verbindungsleitung, D-kodiert, 2,0 m, M12 Buchse gewinkelt - M12 Stecker gewinkelt, ohne Flansch, 4-polig, BETrans®
142MPDE9050	M12 Bus-/Railcat Verbindungsleitung, D-kodiert, 5,0 m, M12 Buchse gewinkelt - M12 Stecker gewinkelt, ohne Flansch, 4-polig, BETrans®
142MPDE9100	M12 Bus-/Railcat Verbindungsleitung, D-kodiert, 10,0 m, M12 Buchse gewinkelt - M12 Stecker gewinkelt, ohne Flansch, 4-polig, BETrans®
142MQX10010	M12 Bus-/Railcat Anschlussleitung, X-kodiert, 1,0 m, M12 Stecker - freies Leitungsende, 8-polig, RADOX®
142MQX10020	M12 Bus-/Railcat Anschlussleitung, X-kodiert, 2,0 m, M12 Stecker - freies Leitungsende, 8-polig, RADOX®
142MQX10050	M12 Bus-/Railcat Anschlussleitung, X-kodiert, 5,0 m, M12 Stecker - freies Leitungsende, 8-polig, RADOX®
142MQX10100	M12 Bus-/Railcat Anschlussleitung, X-kodiert, 10,0 m, M12 Stecker - freies Leitungsende, 8-polig, RADOX®
142MQX11010	M12 Bus-/Railcat Verbindungsleitung, X-kodiert, 1,0 m, M12 Stecker - M12 Stecker, 8-polig, RADOX®

Datenblatt

Seite 16/17

M12 Stecker, D-kodiert, IP67, Cat.5, Ø 6-9,7 mm, feldkonfektionierbar, gerade

Art.-Nr.
MNF881A115

EAN 4250184190318

07.01.2026

Version: Y

Zubehör von

142MQX11020	M12 Bus-/Railcat Verbindungsleitung, X-kodiert, 2,0 m, M12 Stecker - M12 Stecker, 8-polig, RADOX®
142MQX11050	M12 Bus-/Railcat Verbindungsleitung, X-kodiert, 5,0 m, M12 Stecker - M12 Stecker, 8-polig, RADOX®
142MQX11100	M12 Bus-/Railcat Verbindungsleitung, X-kodiert, 10,0 m, M12 Stecker - M12 Stecker, 8-polig, RADOX®
142MQX12010	M12 Bus-/Railcat Verbindungsleitung, X-kodiert, 1,0 m, M12 Stecker - M12 Buchse, 8-polig, RADOX®
142MQX12020	M12 Bus-/Railcat Verbindungsleitung, X-kodiert, 2,0 m, M12 Stecker - M12 Buchse, 8-polig, RADOX®
142MQX12050	M12 Bus-/Railcat Verbindungsleitung, X-kodiert, 5,0 m, M12 Stecker - M12 Buchse, 8-polig, RADOX®
142MQX12100	M12 Bus-/Railcat Verbindungsleitung, X-kodiert, 10,0 m, M12 Stecker - M12 Buchse, 8-polig, RADOX®
142MQX14010	M12 Bus-/Railcat Verbindungsleitung, X-kodiert, 1,0 m, M12 Stecker - M12 Stecker, ohne Flansch, 8-polig, RADOX®
142MQX14020	M12 Bus-/Railcat Verbindungsleitung, X-kodiert, 2,0 m, M12 Stecker - M12 Stecker, ohne Flansch, 8-polig, RADOX®
142MQX14050	M12 Bus-/Railcat Verbindungsleitung, X-kodiert, 5,0 m, M12 Stecker - M12 Stecker, ohne Flansch, 8-polig, RADOX®
142MQX14100	M12 Bus-/Railcat Verbindungsleitung, X-kodiert, 10,0 m, M12 Stecker - M12 Stecker, ohne Flansch, 8-polig, RADOX®
142MQX20010	M12 Bus-/Railcat Anschlussleitung, X-kodiert, 1,0 m, M12 Buchse - freies Leitungsende, 8-polig, RADOX®
142MQX20020	M12 Bus-/Railcat Anschlussleitung, X-kodiert, 2,0 m, M12 Buchse - freies Leitungsende, 8-polig, RADOX®
142MQX20050	M12 Bus-/Railcat Anschlussleitung, X-kodiert, 5,0 m, M12 Buchse - freies Leitungsende, 8-polig, RADOX®
142MQX20100	M12 Bus-/Railcat Anschlussleitung, X-kodiert, 10,0 m, M12 Buchse - freies Leitungsende, 8-polig, RADOX®
142MQX40010	M12 Bus-/Railcat Verbindungsleitung, X-kodiert, 1,0 m, M12 Stecker - M12 Buchse, ohne Flansch, 8-polig, RADOX®
142MQX40020	M12 Bus-/Railcat Verbindungsleitung, X-kodiert, 2,0 m, M12 Stecker - M12 Buchse, ohne Flansch, 8-polig, RADOX®
142MQX40050	M12 Bus-/Railcat Verbindungsleitung, X-kodiert, 5,0 m, M12 Stecker - M12 Buchse, ohne Flansch, 8-polig, RADOX®
142MQX40100	M12 Bus-/Railcat Verbindungsleitung, X-kodiert, 10,0 m, M12 Stecker - M12 Buchse, ohne Flansch, 8-polig, RADOX®



Datenblatt

M12 Stecker, D-kodiert, IP67, Cat.5, Ø 6-9,7 mm, feldkonfektionierbar, gerade

Art.-Nr.
MNF881A115

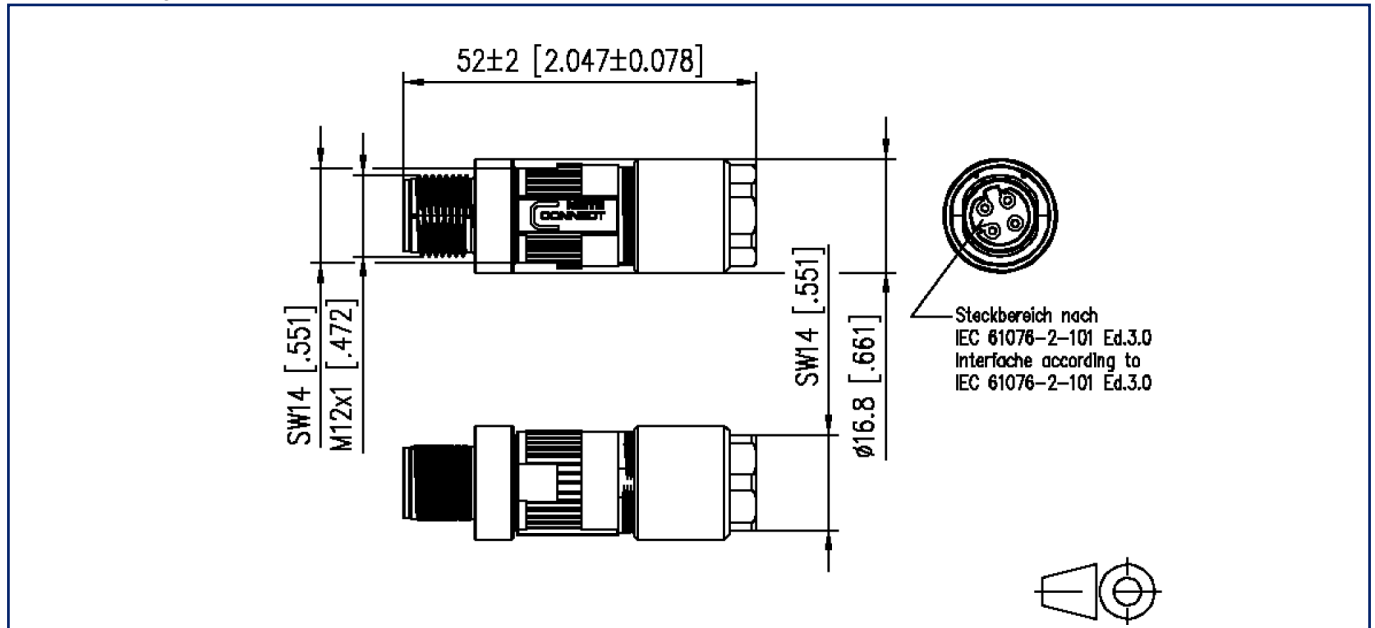
EAN 4250184190318

07.01.2026

Version: Y

Abbildungen

Maßzeichnung



Anschlussbild

