

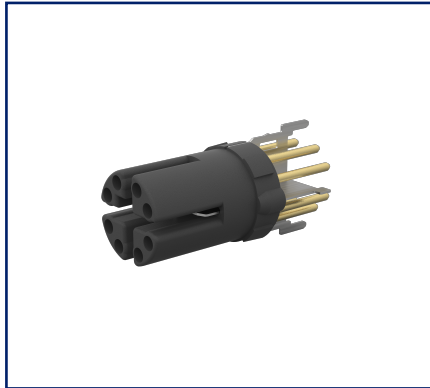
# Datenblatt

## Leiterplatteinsatz M12, X-kodiert, 8-polig, schwarz

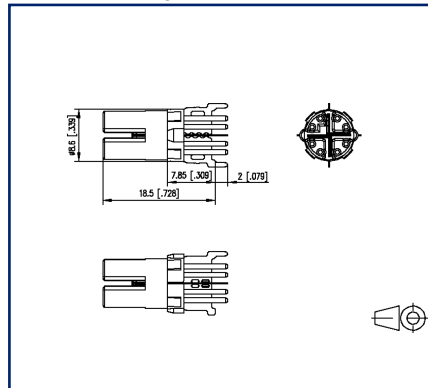
Seite 1/5

Art.-Nr.  
MMT060A315-0001  
EAN 4250184158479  
07.01.2026  
Version: O

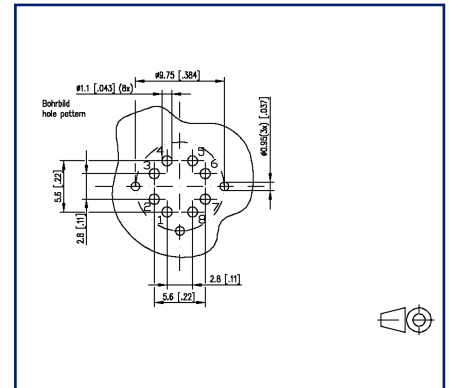
### Abbildungen



Maßzeichnung



Lochbild



Vergrößerte Zeichnungen am Dokumentende

### Produktbeschreibung

- Leiterplatteinsatz M12
- 8-polig, X-kodiert nach IEC 61076-2-109
- 10 GBit geeignet nach IEEE 802.3an
- THR lötfar
- Steckrichtung senkrecht
- Kontakträger schwarz
- geeignet für Anwendungen in der Bahnindustrie gemäß Datenblatt



## Datenblatt

Seite 2/5

## Leiterplatteneinsatz M12, X-kodiert, 8-polig, schwarz

Art.-Nr.  
MMT060A315-0001  
EAN 4250184158479  
07.01.2026  
Version: O

**Technische Daten****Allgemeine Daten**

## Abmessungen

Abmessung (D x H)	Ø 9,2 mm x 20,5 mm
Abmessung (D x H)	0,362 in. x 0,807 in.
Ports	Singleport
Kodierung	X-kodiert

**Elektrische Eigenschaften**

Bemessungsspannung	50 V AC / 60 V DC
Effektivwert der Stehspannung	0,5 kV
Bemessungsstrom bei 40 °C	0,5 A
Isolationswiderstand	min. 100 MOhm
Überspannungskategorie	II
Verschmutzungsgrad	2

**Mechanische Eigenschaften**

## Material

Werkstoff - Kontakt	CuZnPb
Kontaktoberfläche	Ni + Au
Schirmungswerkstoff	CuSn
Farbe	schwarz
Lebensdauer Steckzyklen	>= 100

**Klimatische Eigenschaften**

Temperatur - Betrieb °C	-40 °C - 85 °C
Temperatur - Betrieb °F	-40 °F - 185 °F

**Zertifikate**

Zulassung UL/CSA	E178484
------------------	---------

**Verpackung**

Verpackungsart	10 Stück / Blister
----------------	--------------------



## Datenblatt

Seite 3/5

## Leiterplatteneinsatz M12, X-kodiert, 8-polig, schwarz

Art.-Nr.

MMT060A315-0001

EAN 4250184158479

07.01.2026

Version: O

**Technische Daten****Normen/Bestimmungen**

## Bahnanwendungen

Isolierkörper	PA UL 94 V0 entspricht HL1-HL3; R26 nach EN 45545-2:2020+A1:2023
---------------	--

Brennbare Masse (g)	0,62 g
---------------------	--------

**Klassifikationen**

ETIM 7.0	EC002637
----------	----------

ETIM 8.0	EC002637
----------	----------

ETIM 9.0	EC002637
----------	----------

ETIM 10.0	EC002637
-----------	----------

**Verwendungshinweis**

Bei diesem Produkt handelt es sich um ein Standardprodukt von METZ CONNECT. Der konkrete Einsatzzweck der Ware beim Kunden oder eventuellen Kunden des Kunden ist METZ CONNECT unbekannt. Der Kunde gewährleistet, dass er den Einsatz der Ware und eventueller Produktmodifizierungen, Produktänderungen oder Produktweiterentwicklungen im Hinblick auf den konkreten Verwendungszweck nach dem Stand der Technik oder in sonstiger Weise vollständig und ausreichend erprobt hat. Auf Nachfrage von METZ CONNECT wird der Kunde aussagekräftige Nachweise (beispielsweise Versuchs- und Laborprotokolle, Zertifizierungen etc.) vorlegen und zur Verfügung stellen.



Datenblatt

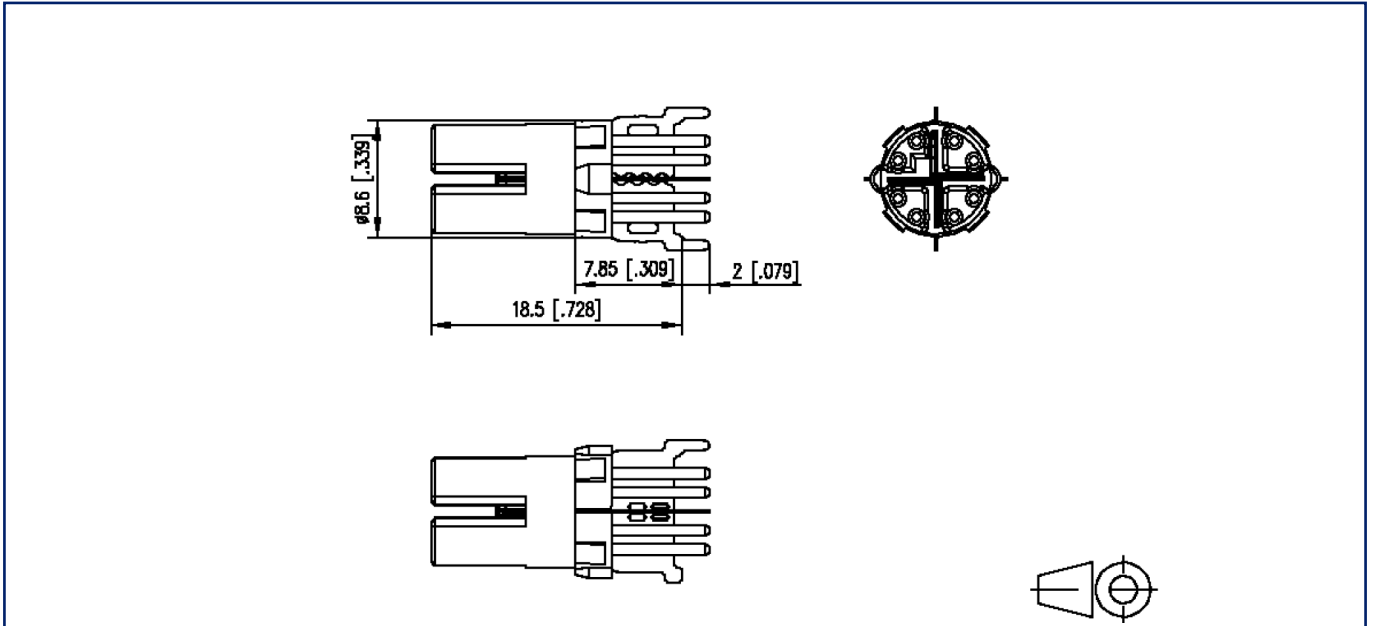
Seite 4/5

**Leiterplatteinsatz M12, X-kodiert, 8-polig, schwarz**

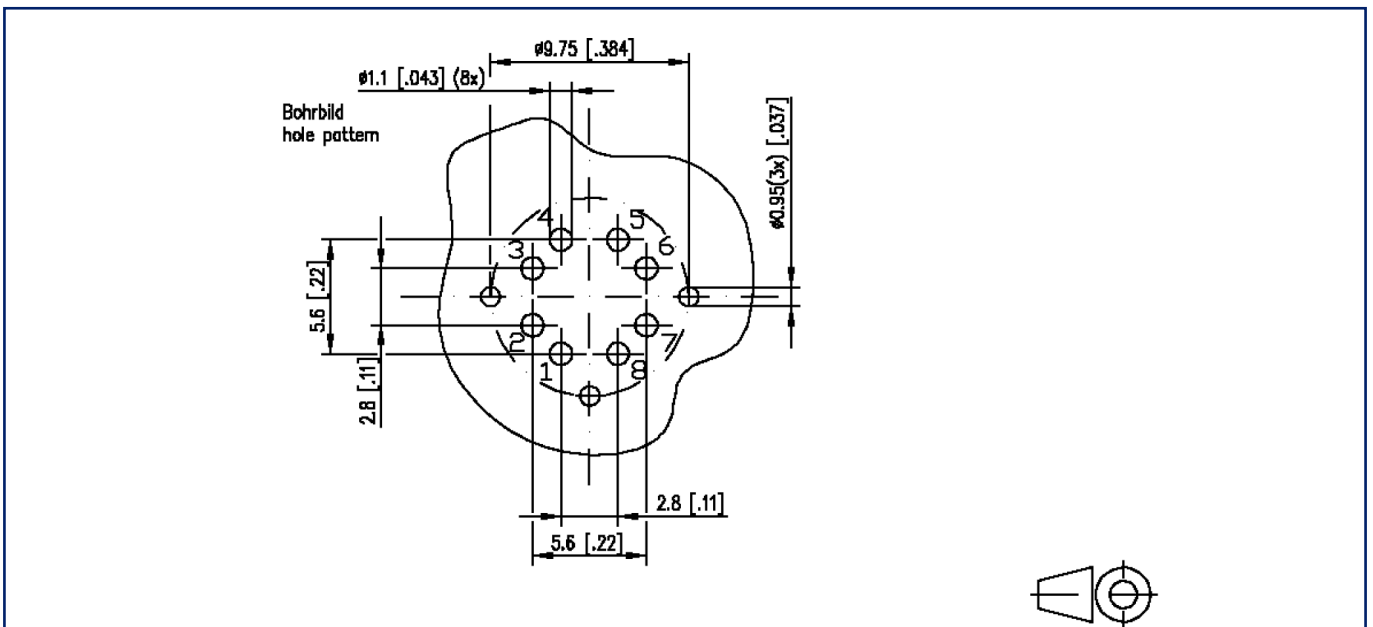
Art.-Nr.  
MMT060A315-0001  
EAN 4250184158479  
07.01.2026  
Version: O

**Abbildungen**

Maßzeichnung



Lochbild



Datenblatt

Seite 5/5

**Leiterplatteneinsatz M12, X-kodiert, 8-polig, schwarz**

Art.-Nr.  
MMT060A315-0001  
EAN 4250184158479  
07.01.2026  
Version: O

**Abbildungen**

Verrastgeometrie

