

Datenblatt

Leiterplatteinsatz M12, X-kodiert, 8-polig, grün

Seite 1/5

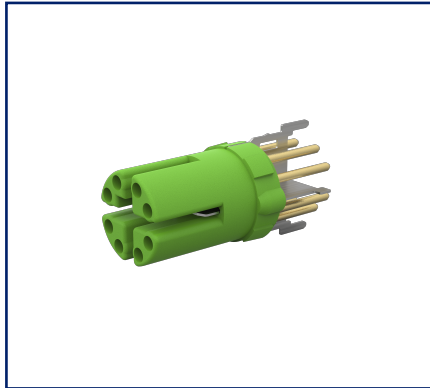
Art.-Nr.
MMT060A315

EAN 4250184155256

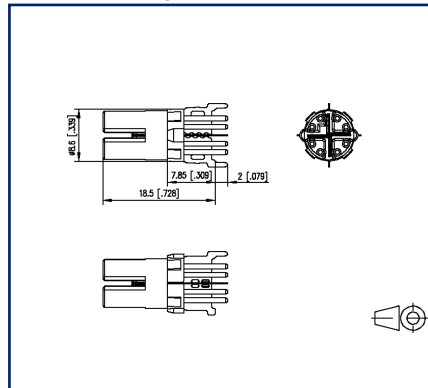
07.01.2026

Version: O

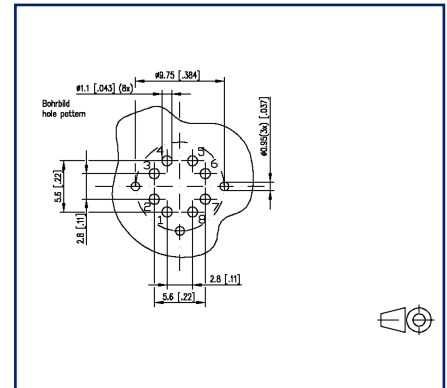
Abbildungen



Maßzeichnung



Lochbild



Vergrößerte Zeichnungen am Dokumentende

Produktbeschreibung

- Leiterplatteinsatz M12
- 8-polig, X-kodiert nach IEC 61076-2-109
- 10 GBit geeignet nach IEEE 802.3an
- THR lötfar
- Steckrichtung senkrecht
- Kontaktträger grün
- geeignet für Anwendungen in der Bahnindustrie gemäß Datenblatt



Datenblatt

Seite 2/5

Leiterplatteneinsatz M12, X-kodiert, 8-polig, grün

Art.-Nr.
MMT060A315

EAN 4250184155256

07.01.2026

Version: O

Technische Daten**Allgemeine Daten**

Abmessungen

Abmessung (D x H)	Ø 9,2 mm x 20,5 mm
Abmessung (D x H)	0,362 in. x 0,807 in.
Ports	Singleport
Kodierung	X-kodiert

Elektrische Eigenschaften

Bemessungsspannung	50 V AC / 60 V DC
Effektivwert der Stehspannung	0,5 kV
Bemessungsstrom bei 40 °C	0,5 A
Isolationswiderstand	min. 100 MOhm
Überspannungskategorie	II
Verschmutzungsgrad	2

Mechanische Eigenschaften

Material

Werkstoff - Kontakt	CuZnPb
Kontaktoberfläche	Ni + Au
Schirmungswerkstoff	CuSn
Farbe	grün
Lebensdauer Steckzyklen	>= 100

Klimatische Eigenschaften

Temperatur - Betrieb °C	-40 °C - 85 °C
Temperatur - Betrieb °F	-40 °F - 185 °F

Zertifikate

Zulassung UL/CSA	E178484
------------------	---------

Verpackung

Verpackungsart	10 Stück / Blister
----------------	--------------------



Datenblatt

Seite 3/5

Leiterplatteneinsatz M12, X-kodiert, 8-polig, grün

Art.-Nr.
MMT060A315

EAN 4250184155256

07.01.2026

Version: O

Technische Daten**Normen/Bestimmungen**

Bahnanwendungen

Isolierkörper	PA UL 94 V0 entspricht HL1-HL3; R26 nach EN 45545-2:2020+A1:2023
---------------	--

Brennbare Masse (g)	0,62 g
---------------------	--------

Klassifikationen

ETIM 7.0	EC002637
----------	----------

ETIM 8.0	EC002637
----------	----------

ETIM 9.0	EC002637
----------	----------

ETIM 10.0	EC002637
-----------	----------

Verwendungshinweis

Bei diesem Produkt handelt es sich um ein Standardprodukt von METZ CONNECT. Der konkrete Einsatzzweck der Ware beim Kunden oder eventuellen Kunden des Kunden ist METZ CONNECT unbekannt. Der Kunde gewährleistet, dass er den Einsatz der Ware und eventueller Produktmodifizierungen, Produktänderungen oder Produktweiterentwicklungen im Hinblick auf den konkreten Verwendungszweck nach dem Stand der Technik oder in sonstiger Weise vollständig und ausreichend erprobt hat. Auf Nachfrage von METZ CONNECT wird der Kunde aussagekräftige Nachweise (beispielsweise Versuchs- und Laborprotokolle, Zertifizierungen etc.) vorlegen und zur Verfügung stellen.



Datenblatt

Seite 4/5

Leiterplatteinsatz M12, X-kodiert, 8-polig, grün

Art.-Nr.
MMT060A315

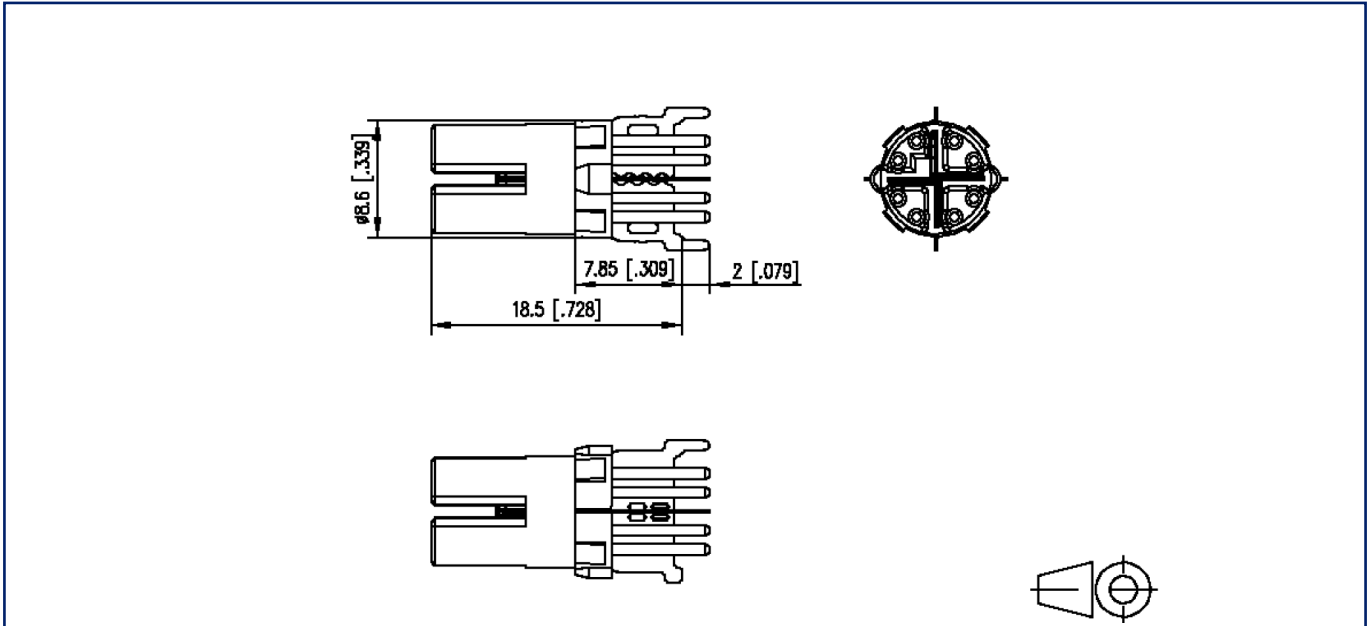
EAN 4250184155256

07.01.2026

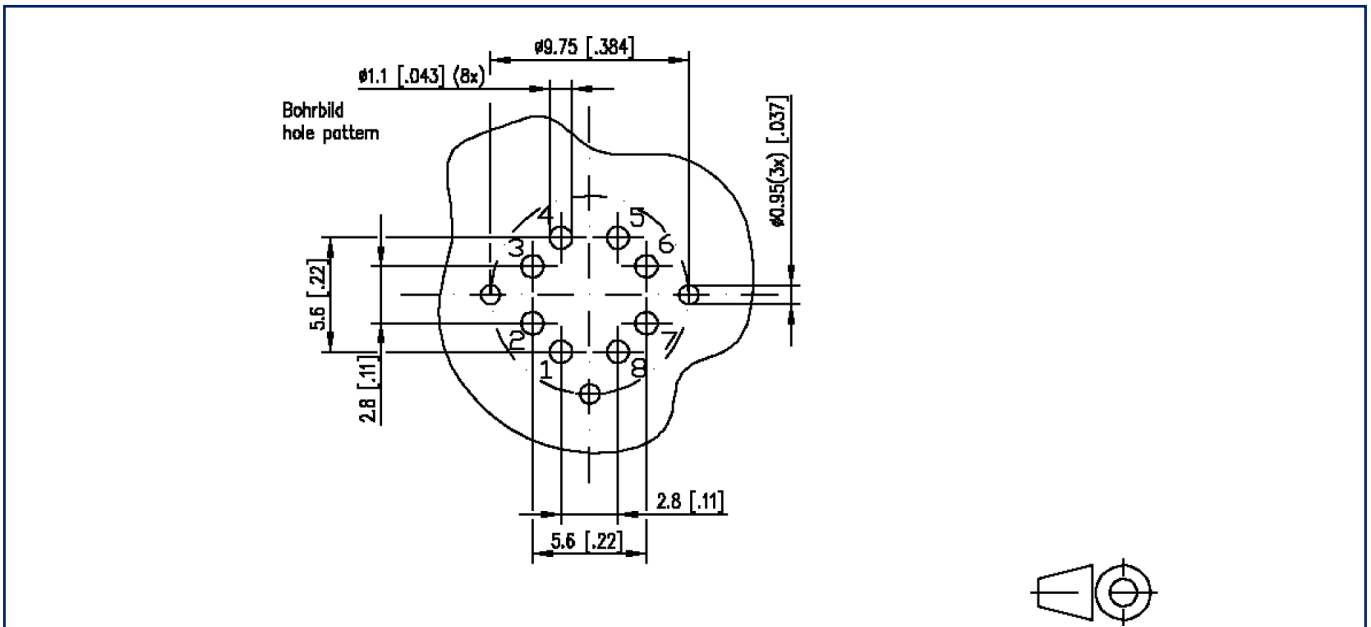
Version: 0

Abbildungen

Maßzeichnung



Lochbild



Datenblatt

Seite 5/5

Leiterplatteneinsatz M12, X-kodiert, 8-polig, grün

Art.-Nr.
MMT060A315

EAN 4250184155256

07.01.2026

Version: O

Abbildungen

Verrastgeometrie

