

# Datenblatt

**M12 Sensor-/Aktorleitung, A-kodiert, 1,0 m,  
M12 Stecker gerade - freies Leitungsende,  
ungeschirmt, 5-polig, PVC**

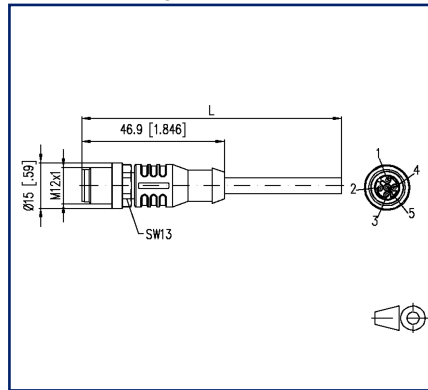
Seite 1/6

Art.-Nr.  
**142MJA10010**  
EAN 4251394646558  
13.06.2025  
Version: H

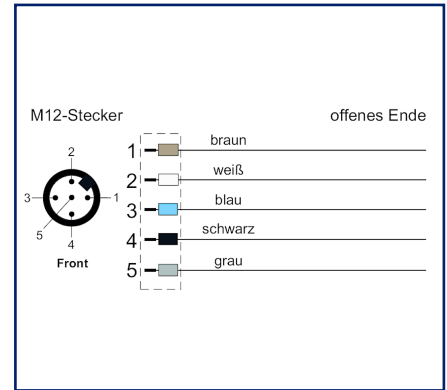
## Abbildungen



Maßzeichnung



Anschlussbild



Vergrößerte Zeichnungen am Dokumentende

## Produktbeschreibung

PVC-Kabel für den Einsatz in der Regelungs-, Steuertechnik und Sensorik. Geeignet für die Verwendung im Trockenbereich bei Verpackungsmaschinen und Montage- und Fördertechnik. Hohe Flexibilität bei unbelasteter Bewegung (bedingter Schleppketteneinsatz möglich). Prädestiniert für die Verwendung in der Lebensmittel- und Getränkeindustrie. Besondere Eigenschaften: seewasserbeständig, recyclefähig, LABS-frei, RoHS-konform, säure- und laugenbeständig, ozonbeständig, UV-beständig.

- Standardvarianten: 1,0 m, 2,0 m, 5,0 m, 10,0 m.
- Andere Längen auf Anfrage.



**Datenblatt**

Seite 2/6

**M12 Sensor-/Aktorleitung, A-kodiert, 1,0 m,  
M12 Stecker gerade - freies Leitungsende,  
ungeschirmt, 5-polig, PVC**

Art.-Nr.  
**142MJA10010**  
EAN 4251394646558  
13.06.2025  
Version: H

**Technische Daten**

**Allgemeine Daten**

Einsatzgebiete	Industrial Ethernet
Bauart	Sensor-/Aktoranschlussleitung M12, A-kodiert
Schirmung	ungeschirmt
Übertragungstechnik	Kupfer
Farbkodierung Faser/ Ader(n)	braun, weiß, blau, schwarz, grau
Farbe	grau
Abmessungen	
Abmessung - Schnittstelle 1 (L x B x H)	46,9 mm x 15 mm x 15 mm
Abmessung - Schnittstelle 1 (L x B x H)	1,846 in. x 0,591 in. x 0,591 in.
Kabellänge (m)	1 m
Kabellänge (ft)	3,28 ft
Beschriftungsmöglichkeit	Beschriftungseinlagenträger

**Anschlüsse/Schnittstellen**

Anschluss technik Schnittstelle 1	M12-Stecker
Anschluss technik Schnittstelle 2	freies Leitungsende
Kodierung Schnittstelle 1	A-kodiert
Anzahl Positionen/Kontakte Schnittstelle 1	5
Anschlusswerte, mehrdrähtig (min. - max.)	
Leiterquerschnitt, mehrdrähtig (Kupfer blank)	AWG 22/19
Leiterquerschnitt, mehrdrähtig (Kupfer blank)	0,34 mm <sup>2</sup>
Litzenaufbau	19x0,15mm
Kabelmanteldurchmesser (min. - max.)	
Kabelmanteldurchmesser	4,9 mm
Kabelmanteldurchmesser	0,193 in.

**Elektrische Eigenschaften**

Strombelastbarkeit	4 A bei 40 °C
Bemessungsspannung	60 V
Isolationswiderstand	min. 100 MOhm

**Datenblatt**

Seite 3/6

**M12 Sensor-/Aktorleitung, A-kodiert, 1,0 m,  
M12 Stecker gerade - freies Leitungsende,  
ungeschirmt, 5-polig, PVC**

Art.-Nr.  
142MJA10010  
EAN 4251394646558  
13.06.2025  
Version: H

**Technische Daten**

**Mechanische Eigenschaften**

Lebensdauer - Steckzyklen	min. 100
Biegeradius in Betrieb	49 mm
Wechselbiegeradius	49 mm

**Werkstoffe und Werkstoffeigenschaften**

Werkstoff - Leiter	Cu (Kupfer)
Werkstoff - Leiter-Isolierung	PVC
Werkstoff - Kabelmantel	PVC
Werkstoff - Griffkörper Schnittstelle 1	Kunststoff
Werkstoff - Kontakt Schnittstelle 1	CuSn
Werkstoff - Kontakt Oberfläche Schnittstelle 1	Au (Gold)
Werkstoff - Kontaktträger Schnittstelle 1	Kunststoff
Werkstoff - Überwurfmutter Schnittstelle 1	CuZnPb (Messing)
Werkstoff - Überwurfmutter Oberfläche Schnittstelle 1	Ni (Nickel)
UV-Beständigkeit	ja
RoHS	konform

**Umgebungsbedingungen**

Temperatur (min. - max.)	
Temperatur - Betrieb °C	-25 °C - 80 °C
Temperatur - Betrieb °F	-13 °F - 176 °F
Temperatur - Installation °C	0 °C - 80 °C
Temperatur - Installation °F	32 °F - 176 °F
Eindringen von Teilchen Schnittstelle 1	IP6X im gesteckten Zustand
Eindringen von Flüssigkeit/Untertauchen Schnittstelle 1	IPX5, IPX7, IPX8 im gesteckten Zustand
Verschmutzungsgrad Schnittstelle 1	3

## Datenblatt

Seite 4/6

**M12 Sensor-/Aktorleitung, A-kodiert, 1,0 m,  
M12 Stecker gerade - freies Leitungsende,  
ungeschirmt, 5-polig, PVC**Art.-Nr.  
142MJA10010

EAN 4251394646558

13.06.2025

Version: H

**Technische Daten****Zulassungen**

UL listed (file no.) Zulassung in Vorbereitung

**Normen/Bestimmungen**

Steckverbinder für elektronische Einrichtungen

Rundsteckverbinder DIN EN 61076-2-101

**Klassifikationen**

ETIM 7.0 EC001855

ETIM 8.0 EC001855

ETIM 9.0 EC001855

**Verpackungsinformationen**

Verpackungsart 1 Stück / Polybeutel

**Verwendungshinweis**

Bei diesem Produkt handelt es sich um ein Standardprodukt von METZ CONNECT. Der konkrete Einsatzzweck der Ware beim Kunden oder eventuellen Kunden des Kunden ist METZ CONNECT unbekannt. Der Kunde gewährleistet, dass er den Einsatz der Ware und eventueller Produktmodifizierungen, Produktänderungen oder Produktweiterentwicklungen im Hinblick auf den konkreten Verwendungszweck nach dem Stand der Technik oder in sonstiger Weise vollständig und ausreichend erprobt hat. Auf Nachfrage von METZ CONNECT wird der Kunde aussagekräftige Nachweise (beispielsweise Versuchs- und Laborprotokolle, Zertifizierungen etc.) vorlegen und zur Verfügung stellen.



Datenblatt

**M12 Sensor-/Aktorleitung, A-kodiert, 1,0 m,  
M12 Stecker gerade - freies Leitungsende,  
ungeschirmt, 5-polig, PVC**

Seite 5/6

Art.-Nr.  
142MJA10010

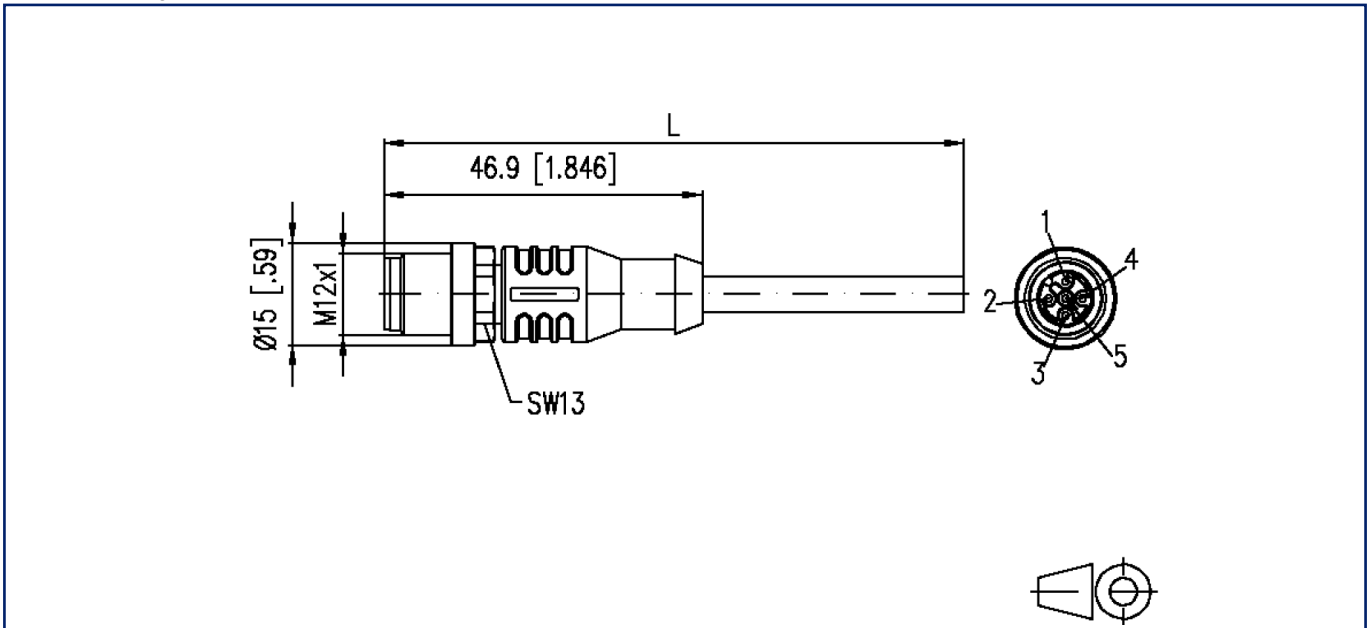
EAN 4251394646558

13.06.2025

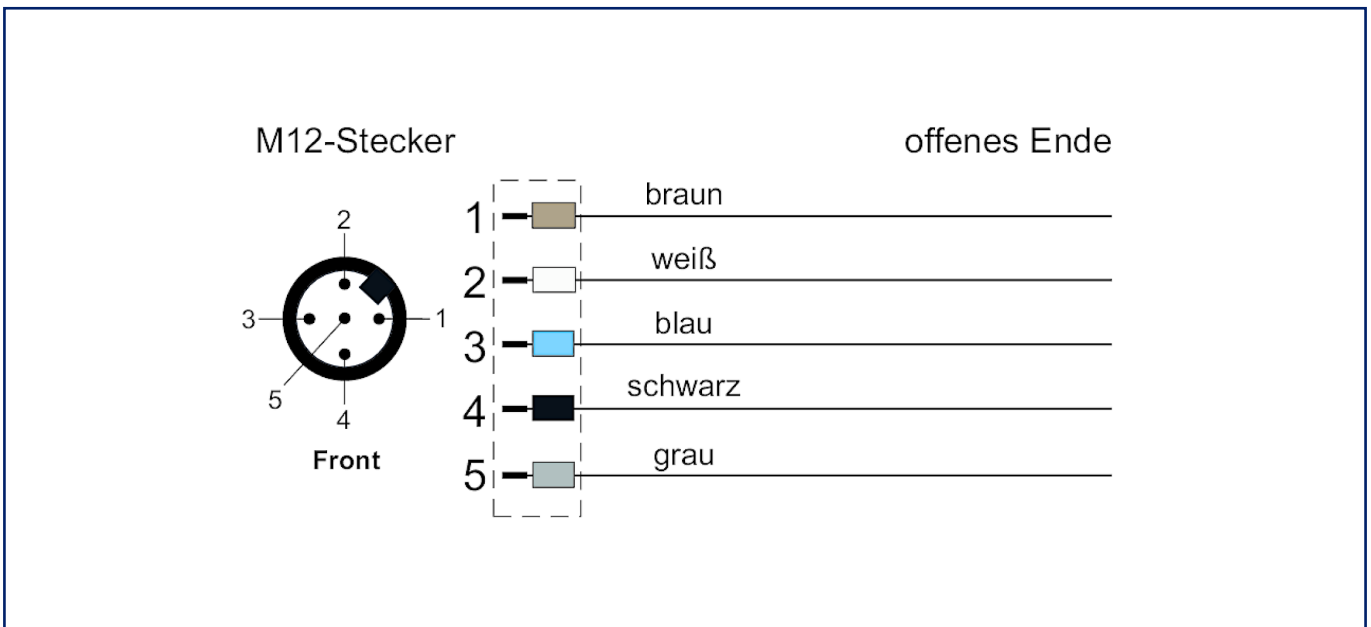
Version: H

**Abbildungen**

Maßzeichnung



Anschlussbild



Datenblatt

**M12 Sensor-/Aktorleitung, A-kodiert, 1,0 m,  
M12 Stecker gerade - freies Leitungsende,  
ungeschirmt, 5-polig, PVC**

Seite 6/6

Art.-Nr.  
142MJA10010

EAN 4251394646558

13.06.2025

Version: H

## Abbildungen

Prinzipbild

