

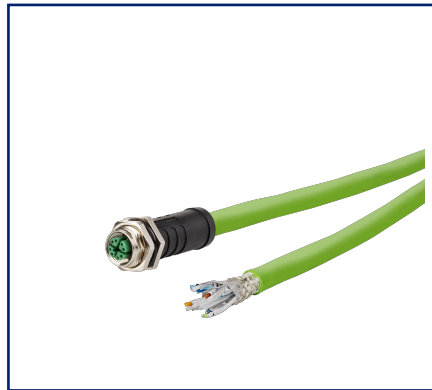
Datenblatt

**M12 Industrial Ethernet Leitung, X-kodiert, 2,0 m,
M12 Buchse gerade - freies Leitungsende,
ohne Flansch, Torsion, PUR**

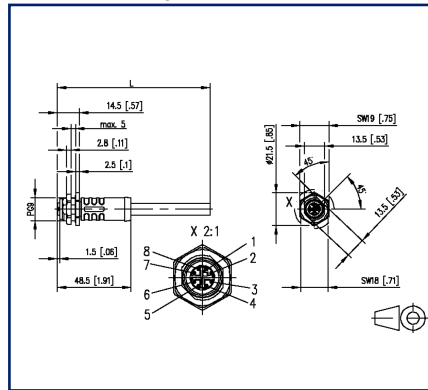
Seite 1/7

Art.-Nr.
142M7X20020
EAN 4250184199373
07.07.2025
Version: K

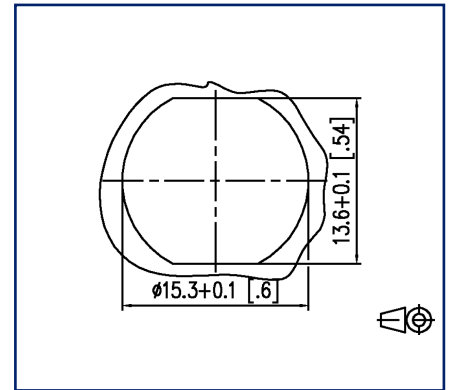
Abbildungen



Maßzeichnung



Einbauausschnitt



Vergrößerte Zeichnungen am Dokumentende

Produktbeschreibung

PROFINET 4x2xAWG24/7 Typ C torsionsfähiges Hochgeschwindigkeits-Datenkabel der Übertragungskategorie Cat 7. Die Leitung ist halogenfrei, flammwidrig, ölbeständig und durch den PUR-Außenmantel beständig gegen Abrieb. Sie eignet sich hervorragend für den Einsatz im industriellen Umfeld. Aufgrund hochwertiger Abschirmung wird eine hohe Übertragungssicherheit der Daten in elektromagnetisch belasteten Bereichen gewährleistet. Für den Einsatz in trockenen und feuchten Räumen geeignet. Besondere Eigenschaften: c(UL)us type CMX nach UL 444, UL AWM styles 11117 und 21576 (1000 V, 80 °C) nach UL 758, flammwidrig, recyclefähig, LABS-frei, RoHs-konform, ozonbeständig, UV-beständig, torsionsfähig, halogenfrei, ölbeständig.

- Standardvarianten: 1,0 m, 2,0 m, 5,0 m, 10,0 m.
- Andere Längen auf Anfrage.

Datenblatt

Seite 2/7

**M12 Industrial Ethernet Leitung, X-kodiert, 2,0 m,
M12 Buchse gerade - freies Leitungsende,
ohne Flansch, Torsion, PUR**

Art.-Nr.
142M7X20020
EAN 4250184199373
07.07.2025
Version: K

Technische Daten

Allgemeine Daten

Einsatzgebiete	Industrial Ethernet Raue Umgebung
Bauart	Ethernet-Anschlussleitung
Schirmung	geschirmt
Übertragungstechnik	Kupfer
Kabeltyp	S/FTP
Anzahl der Verseilelemente	4
Verseilelement	Paar
Beschaltung	1 - 1
Farbkodierung Faser/ Ader(n)	weiß/orange, orange, weiß/grün, grün, weiß/braun, braun, weiß/blau, blau
Farbe	grün
Abmessungen	
Abmessung - Schnittstelle 1 (L x B x H)	48,5 mm x 21,5 mm x 21,5 mm
Abmessung - Schnittstelle 1 (L x B x H)	1,909 in. x 0,846 in. x 0,846 in.
Kabellänge (m)	2 m
Kabellänge (ft)	6,56 ft

Übertragungstechnische Eigenschaften

Kategorie (ISO)	6 _A
-----------------	----------------

Anschlüsse/Schnittstellen

Anschluss technik Schnittstelle 1	M12-Buchse
Anschluss technik Schnittstelle 2	freies Leitungsende
Kodierung Schnittstelle 1	X-kodiert
Anzahl Positionen/Kontakte Schnittstelle 1	8
Anschlusswerte, mehrdrähtig (min. - max.)	
Leiterquerschnitt, mehrdrähtig (Kupfer blank)	AWG 24/7
Leiterdurchmesser, mehrdrähtig (Kupfer blank)	0,2 mm
Leiterdurchmesser, mehrdrähtig (Kupfer blank)	0,008 in.

Datenblatt

Seite 3/7

**M12 Industrial Ethernet Leitung, X-kodiert, 2,0 m,
M12 Buchse gerade - freies Leitungsende,
ohne Flansch, Torsion, PUR**

Art.-Nr.
142M7X20020
EAN 4250184199373
07.07.2025
Version: K

Technische Daten

Anschlüsse/Schnittstellen

Kabelmanteldurchmesser (min. - max.)

Kabelmanteldurchmesser	9,4 mm
Kabelmanteldurchmesser	0,37 in.

Elektrische Eigenschaften

Strombelastbarkeit	0,5 A bei 40 °C
Bemessungsspannung	60 V DC
Isolationswiderstand	min. 100 MOhm

Mechanische Eigenschaften

Lebensdauer - Steckzyklen	min. 100
Torsion	min. 5.000.000 Zyklen
Biegeradius in Betrieb	75 mm
Biegeradius in Betrieb	2,953 in.
Biegeradius bei Installation	141 mm
Biegeradius bei Installation	5,551 in.
Überdeckung Schirmgeflecht	85 %

Werkstoffe und Werkstoffeigenschaften

Werkstoff - Leiter	Cu (Kupfer)
Werkstoff - Leiter-Isolierung	geschäumtes Polyolefin
Werkstoff - Kabelmantel	PUR
Werkstoff - Griffkörper Schnittstelle 1	Kunststoff
Werkstoff - Kontakt Schnittstelle 1	CuZnPb (Messing)
Werkstoff - Kontakt Oberfläche Schnittstelle 1	Au (Gold)
Werkstoff - Kontaktträger Schnittstelle 1	Kunststoff
Werkstoff - Überwurfmutter Schnittstelle 1	CuZnPb (Messing)
Werkstoff - Überwurfmutter Oberfläche Schnittstelle 1	Ni (Nickel)
Werkstoff - Paarschirm	Kunststoffverbundfolie
Werkstoff - Paarschirm Oberfläche	Al (Aluminium)
Werkstoff - Gesamtschirm	Cu (Kupfer)-Geflecht
Werkstoff - Gesamtschirm Oberfläche	Sn
Flammwidrigkeit	nach IEC 60332-1-2

Datenblatt

Seite 4/7

**M12 Industrial Ethernet Leitung, X-kodiert, 2,0 m,
M12 Buchse gerade - freies Leitungsende,
ohne Flansch, Torsion, PUR**

Art.-Nr.
142M7X20020
EAN 4250184199373
07.07.2025
Version: K

Technische Daten

Werkstoffe und Werkstoffeigenschaften

Halogenfreiheit	ja
Ölbeständigkeit	ja
torsionsfähig	ja
RoHS	konform

Umgebungsbedingungen

Temperatur (min. - max.)	
Temperatur - Betrieb °C	-30 °C - 90 °C
Temperatur - Betrieb °F	-22 °F - 194 °F
Eindringen von Teilchen Schnittstelle 1	IP6X im gesteckten Zustand
Eindringen von Flüssigkeit/Untertauchen Schnittstelle 1	IPX5, IPX7 im gesteckten Zustand
Verschmutzungsgrad Schnittstelle 1	2

Zulassungen

UL listed (file no.)		DUXR.E178484
----------------------	--	--------------

Normen/Bestimmungen

Universelle Gebäudeverkabelung	
Allgemeine Anforderungen	ISO/IEC 11801-1 DIN EN 50173-1
Steckverbinder für elektronische Einrichtungen	
Rundsteckverbinder	DIN EN 61076-2-109
Mehradrige metallische Daten- & Kontrollkabel für analoge & digitale Übertragung	DIN EN 50288-5-2
Prüfung der vertikalen Flammenausbreitung an einer Ader, einer isolierten Leitung oder einem Kabel	IEC 60332-1-2
Messung der Rauchdichte von Kabeln & isolierten Leitungen beim Brennen	DIN EN 61034
Bestimmung des Gehaltes an Halogenwasserstoffsäure	IEC 60754-1

Datenblatt

Seite 5/7

**M12 Industrial Ethernet Leitung, X-kodiert, 2,0 m,
M12 Buchse gerade - freies Leitungsende,
ohne Flansch, Torsion, PUR**Art.-Nr.
142M7X20020

EAN 4250184199373

07.07.2025

Version: K

Technische Daten**Klassifikationen**

ETIM 7.0	EC002599
ETIM 8.0	EC002599
ETIM 9.0	EC002599
ETIM 10.0	EC002599

Verpackungsinformationen

Verpackungsart 1 Stück / Polybeutel

Verwendungshinweis

Bei diesem Produkt handelt es sich um ein Standardprodukt von METZ CONNECT. Der konkrete Einsatzzweck der Ware beim Kunden oder eventuellen Kunden des Kunden ist METZ CONNECT unbekannt. Der Kunde gewährleistet, dass er den Einsatz der Ware und eventueller Produktmodifizierungen, Produktänderungen oder Produktweiterentwicklungen im Hinblick auf den konkreten Verwendungszweck nach dem Stand der Technik oder in sonstiger Weise vollständig und ausreichend erprobt hat. Auf Nachfrage von METZ CONNECT wird der Kunde aussagekräftige Nachweise (beispielsweise Versuchs- und Laborprotokolle, Zertifizierungen etc.) vorlegen und zur Verfügung stellen.



Datenblatt

Seite 6/7

**M12 Industrial Ethernet Leitung, X-kodiert, 2,0 m,
M12 Buchse gerade - freies Leitungsende,
ohne Flansch, Torsion, PUR**

Art.-Nr.
142M7X20020

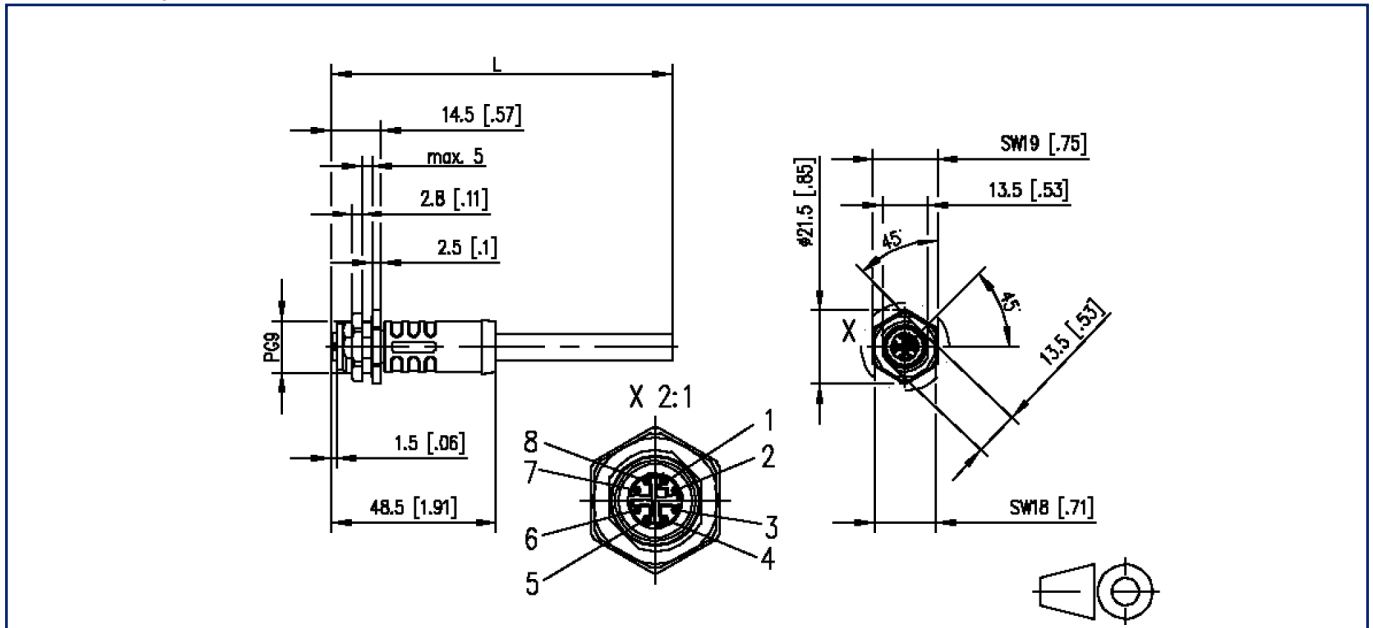
EAN 4250184199373

07.07.2025

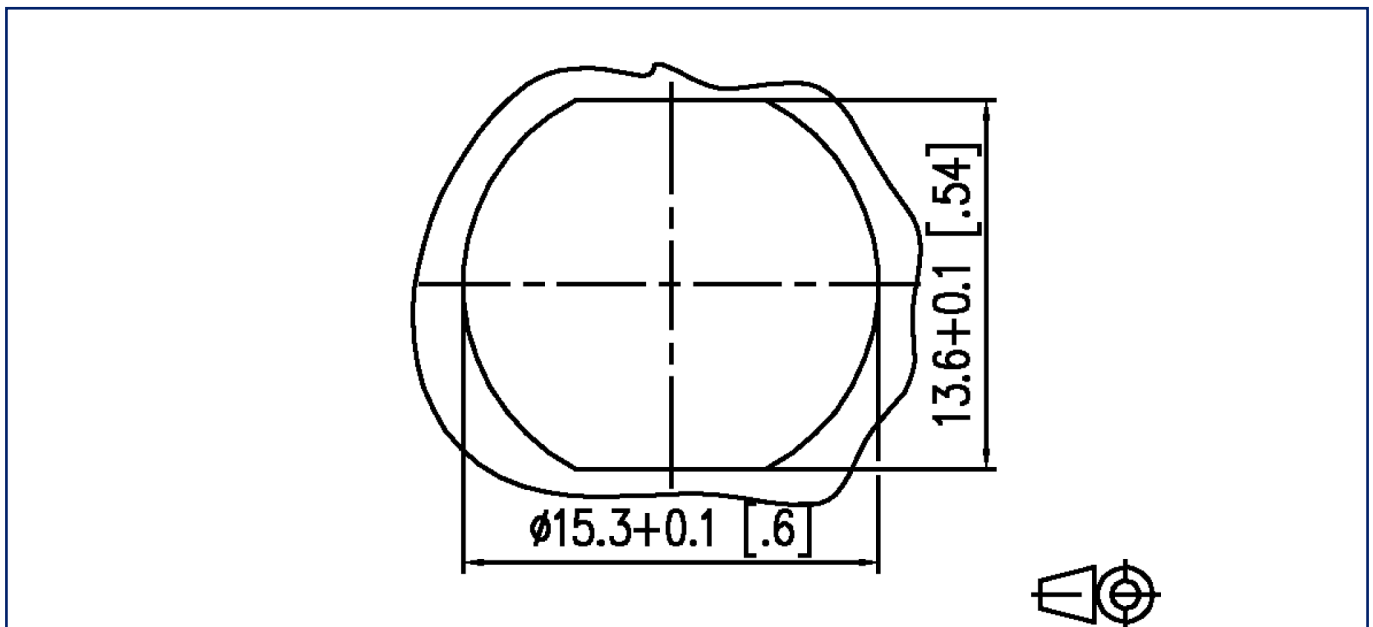
Version: K

Abbildungen

Maßzeichnung



Einbauausschnitt



Datenblatt

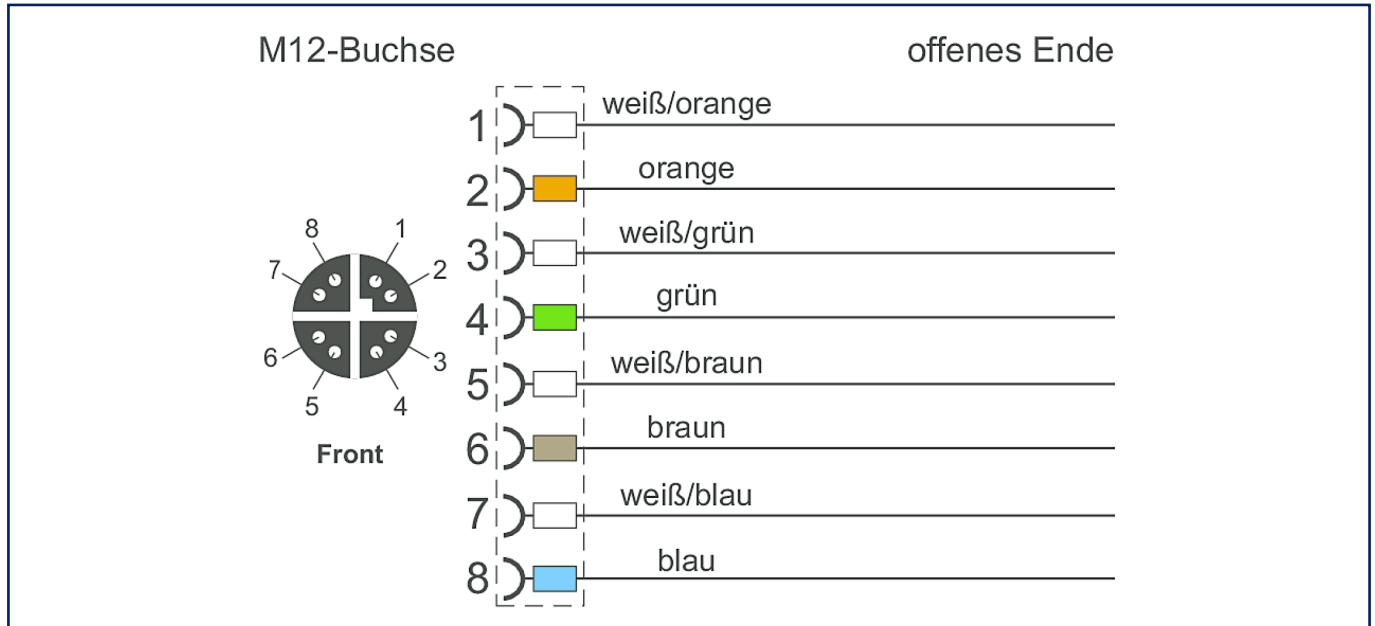
Seite 7/7

**M12 Industrial Ethernet Leitung, X-kodiert, 2,0 m,
M12 Buchse gerade - freies Leitungsende,
ohne Flansch, Torsion, PUR**

Art.-Nr.
142M7X20020
EAN 4250184199373
07.07.2025
Version: K

Abbildungen

Anschlussbild



Prinzipbild

