

Datenblatt

Seite 2/7

**M12 Industrial Ethernet Leitung, X-kodiert, 5,0 m,
M12 Stecker gerade - RJ45 Stecker gerade,
Schleppkette, PUR**

Art.-Nr.
142M6X18050
EAN 4250184198291
19.05.2025
Version: J

Technische Daten

Allgemeine Daten

| | |
|---|---|
| Einsatzgebiete | Industrial Ethernet Rauhe Umgebung |
| Bauart | Ethernet-Verbindungsleitung |
| Schirmung | geschirmt |
| Übertragungstechnik | Kupfer |
| Kabeltyp | SF/UTP |
| Anzahl der Verseilelemente | 4 |
| Verseilelement | Paar |
| Beschaltung | T568B |
| Farbkodierung Faser/ Ader(n) | weiß, orange, weiß, grün, weiß, braun, weiß, blau |
| Farbe | grün |
| Abmessungen | |
| Abmessung - Schnittstelle 1 (L x B x H) | 50,5 mm x 15 mm x 15 mm |
| Abmessung - Schnittstelle 1 (L x B x H) | 1,988 in. x 0,591 in. x 0,591 in. |
| Abmessung - Schnittstelle 2 (L x B x H) | 48,8 mm x 13,8 mm x 13,8 mm |
| Abmessung - Schnittstelle 2 (L x B x H) | 1,921 in. x 0,543 in. x 0,543 in. |
| Kabellänge (m) | 5 m |
| Kabellänge (ft) | 16,4 ft |

Übertragungstechnische Eigenschaften

| | |
|-----------------|----------------|
| Kategorie (ISO) | 6 _A |
|-----------------|----------------|

Anschlüsse/Schnittstellen

| | |
|--|--------------|
| Anschluss technik Schnittstelle 1 | M12-Stecker |
| Anschluss technik Schnittstelle 2 | RJ45-Stecker |
| Kodierung Schnittstelle 1 | X-kodiert |
| Kodierung Schnittstelle 2 | T568B |
| Anzahl Positionen/Kontakte Schnittstelle 1 | 8 |
| Anzahl Positionen/Kontakte Schnittstelle 2 | 8P/8C |

Datenblatt

Seite 3/7

**M12 Industrial Ethernet Leitung, X-kodiert, 5,0 m,
M12 Stecker gerade - RJ45 Stecker gerade,
Schleppkette, PUR**

Art.-Nr.
142M6X18050
EAN 4250184198291
19.05.2025
Version: J

Technische Daten

Anschlüsse/Schnittstellen

Anschlusswerte, mehrdrähtig (min. - max.)

| | |
|---|-----------|
| Leiterquerschnitt, mehrdrähtig (Kupfer blank) | AWG 26/19 |
| Leiterdurchmesser, mehrdrähtig (Kupfer blank) | 0,55 mm |
| Leiterdurchmesser, mehrdrähtig (Kupfer blank) | 0,022 in. |
| Aderdurchmesser (min. - max.) | |
| Aderdurchmesser (Leiter mit Isolation) | 0,98 mm |
| Aderdurchmesser (Leiter mit Isolation) | 0,039 in. |
| Kabelmanteldurchmesser (min. - max.) | |
| Kabelmanteldurchmesser | 7,80 |
| Kabelmanteldurchmesser | 0,307 |

Elektrische Eigenschaften

| | |
|----------------------------|-----------------|
| Strombelastbarkeit | 0,5 A bei 40 °C |
| Isolationswiderstand | min. 100 MOhm |
| Kopplungswiderstand 10 MHz | max. 30 mOhm/m |
| Kapazität bei 800 Hz | 52 nF/km |
| Laufzeitunterschied (Skew) | 30 ns/100 m |

Mechanische Eigenschaften

| | |
|--|-------------------------|
| Zugkraft | 100 N |
| Lebensdauer - Steckzyklen | min. 100 |
| Biegeradius ohne Zugbelastung | 31,2 mm |
| Biegeradius ohne Zugbelastung | 1,228 in. |
| Biegeradius mit Zugbelastung | 58,5 mm |
| Biegeradius mit Zugbelastung | 2,303 in. |
| Biegeradius in Betrieb | 58,5 mm |
| Biegeradius in Betrieb | 2,303 in. |
| Anzahl der Wechselbiegezyklen (mechanische Beständigkeit) bei: | 4 Millionen Biegezyklen |
| Wechselbiegeradius | 58,5 mm |
| Geschwindigkeit | 3 m/s |
| Beschleunigung | 3 m/s ² |
| Überdeckung Schirmgeflecht | 85 % |

Datenblatt

Seite 4/7

**M12 Industrial Ethernet Leitung, X-kodiert, 5,0 m,
M12 Stecker gerade - RJ45 Stecker gerade,
Schleppkette, PUR**

Art.-Nr.
142M6X18050
EAN 4250184198291
19.05.2025
Version: J

Technische Daten

| Werkstoffe und Werkstoffeigenschaften | |
|--|--|
| Werkstoff - Leiter | Cu (Kupfer) |
| Werkstoff - Leiter-Isolierung | Polypropylen |
| Werkstoff - Kabelmantel | PUR |
| Werkstoff - Kabel-Innenmantel | FRNC, mit Aluminium beschichteter Kunststoffolie |
| Werkstoff - Kontakt Schnittstelle 1 | CuZnPb (Messing) |
| Werkstoff - Kontakt Schnittstelle 2 | CuSn |
| Werkstoff - Kontakt Oberfläche Schnittstelle 1 | Au (Gold) |
| Werkstoff - Kontakt Oberfläche Schnittstelle 2 | Au (Gold) |
| Werkstoff - Kontaktträger Schnittstelle 1 | Kunststoff |
| Werkstoff - Kontaktträger Schnittstelle 2 | Kunststoff |
| Werkstoff - Gesamtschirm | Cu (Kupfer)-Geflecht |
| Werkstoff - Gesamtschirm Oberfläche | Sn |
| Flammwidrigkeit | nach IEC 60332-1-2 |
| Halogenfreiheit | ja |
| Ölbeständigkeit | ja |
| UV-Beständigkeit | ja |
| schleppkettentauglich | ja |
| RoHS | konform |

| Umgebungsbedingungen | |
|---|----------------------------------|
| Temperatur (min. - max.) | |
| Temperatur - Betrieb °C | -30 °C - 70 °C |
| Temperatur - Betrieb °F | -22 °F - 158 °F |
| Eindringen von Teilchen Schnittstelle 1 | IP6X im gesteckten Zustand |
| Eindringen von Flüssigkeit/Untertauchen Schnittstelle 1 | IPX5, IPX7 im gesteckten Zustand |
| Eindringen von Teilchen Schnittstelle 2 | IP2X im gesteckten Zustand |
| Eindringen von Flüssigkeit/Untertauchen Schnittstelle 2 | IPX0 im gesteckten Zustand |
| Verschmutzungsgrad Schnittstelle 1 | 2 |
| Verschmutzungsgrad Schnittstelle 2 | 1 |

Datenblatt

Seite 5/7

**M12 Industrial Ethernet Leitung, X-kodiert, 5,0 m,
M12 Stecker gerade - RJ45 Stecker gerade,
Schleppkette, PUR**Art.-Nr.
142M6X18050

EAN 4250184198291

19.05.2025

Version: J

Technische Daten**Zulassungen**

UL listed (file no.) Zulassung in Vorbereitung

Normen/Bestimmungen

Universelle Gebäudeverkabelung

Allgemeine Anforderungen ISO/IEC 11801 | ANSI/TIA-568

Steckverbinder für elektronische Einrichtungen

Rundsteckverbinder DIN EN 61076-2-109

Mehradrige metallische Daten- & Kontrollkabel für analoge & digitale Übertragung DIN EN 50288-5-2

Prüfung der vertikalen Flammenausbreitung an einer Ader, einer isolierten Leitung oder einem Kabel IEC 60332-1-2

Bestimmung des Gehaltes an Halogenwasserstoffsäure IEC 60754-1

Klassifikationen

ETIM 7.0 EC002599

ETIM 8.0 EC002599

ETIM 9.0 EC002599

Verpackungsinformationen

Verpackungsart 1 Stück / Polybeutel

Verwendungshinweis

Bei diesem Produkt handelt es sich um ein Standardprodukt von METZ CONNECT. Der konkrete Einsatzzweck der Ware beim Kunden oder eventuellen Kunden des Kunden ist METZ CONNECT unbekannt. Der Kunde gewährleistet, dass er den Einsatz der Ware und eventueller Produktmodifizierungen, Produktänderungen oder Produktweiterentwicklungen im Hinblick auf den konkreten Verwendungszweck nach dem Stand der Technik oder in sonstiger Weise vollständig und ausreichend erprobt hat. Auf Nachfrage von METZ CONNECT wird der Kunde aussagekräftige Nachweise (beispielsweise Versuchs- und Laborprotokolle, Zertifizierungen etc.) vorlegen und zur Verfügung stellen.



Datenblatt

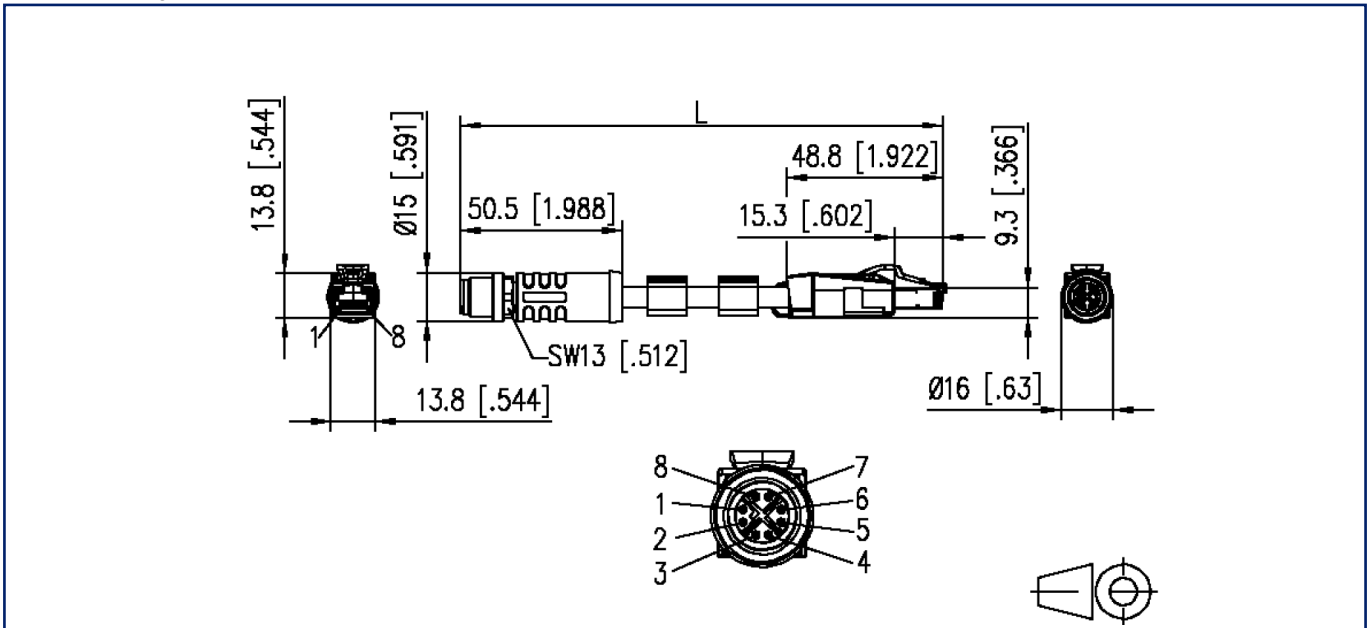
Seite 6/7

**M12 Industrial Ethernet Leitung, X-kodiert, 5,0 m,
M12 Stecker gerade - RJ45 Stecker gerade,
Schleppkette, PUR**

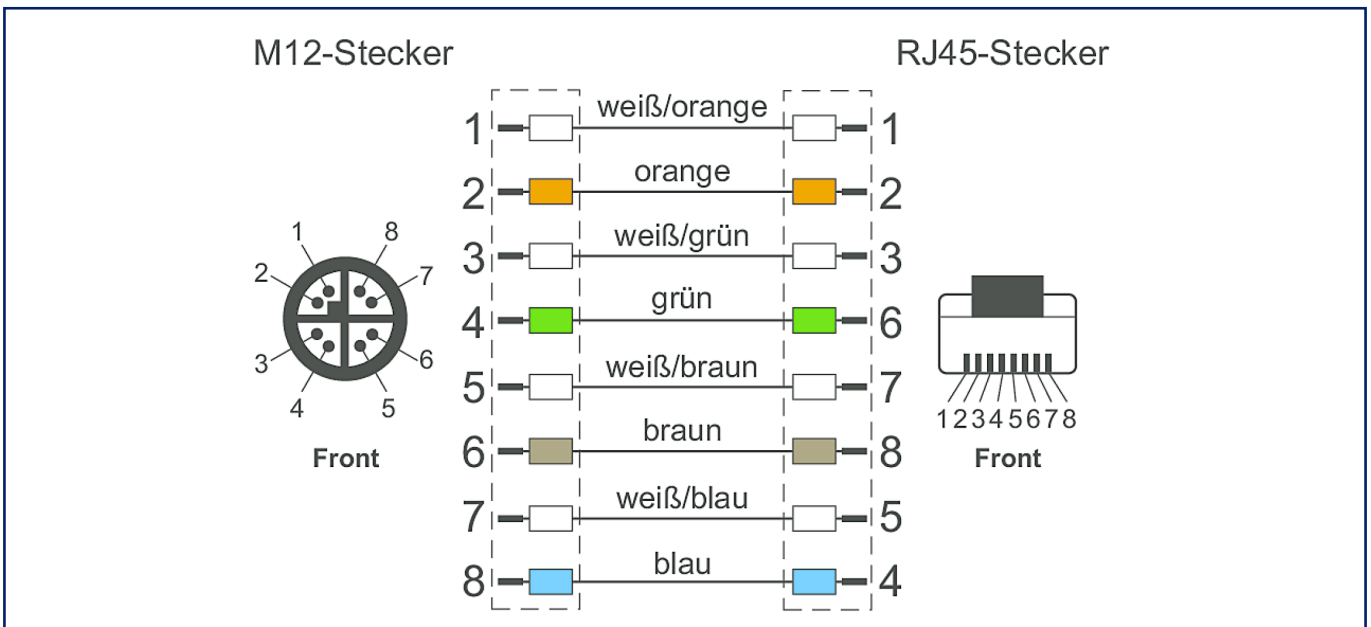
Art.-Nr.
142M6X18050
EAN 4250184198291
19.05.2025
Version: J

Abbildungen

Maßzeichnung



Anschlussbild



Datenblatt

**M12 Industrial Ethernet Leitung, X-kodiert, 5,0 m,
M12 Stecker gerade - RJ45 Stecker gerade,
Schleppkette, PUR**

Seite 7/7

Art.-Nr.
142M6X18050

EAN 4250184198291

19.05.2025

Version: J

Abbildungen

Prinzipbild

