

# Datenblatt

**M12 Industrial Ethernet Leitung, X-kodiert, 1,0 m,  
M12 Stecker gewinkelt - freies Leitungsende,  
Kodierung bei 135°, PUR**

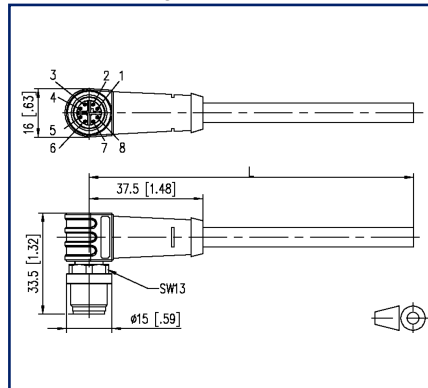
Seite 1/7

Art.-Nr.  
**142M2XB010**  
EAN 4251394608822  
04.06.2025  
Version: H

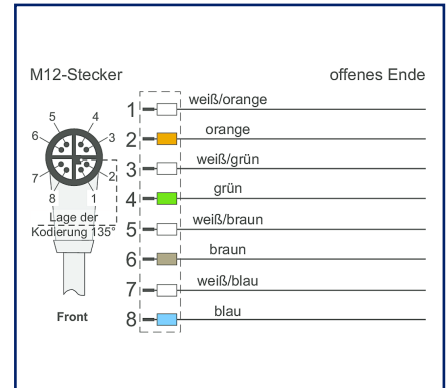
## Abbildungen



Maßzeichnung



Anschlussbild



Vergrößerte Zeichnungen am Dokumentende

## Produktbeschreibung

Geschirmte PUR-Leitung zur sicheren und industrietauglichen Datenübertragung in der Automatisierungs- und Feldbustechnik. Die Leitung erfüllt die Forderungen nach ULStyle 20963 und erfüllt die Vorgaben nach Cat7 (elektr. Eigenschaften in Anlehnung an EN50288-4-2). Materialien und konstruktiver Aufbau ermöglichen erhöhte mechanische Beanspruchung (Abrieb, Biegung, Erschütterung etc.) der Leitung. Besondere Eigenschaften: UL-Style 20963, seewasserbeständig, recyclefähig, LABS-frei, RoHs-konform, säure- u. laugenbeständig, UV-beständig, hydrolysefest, halogenfrei, ölbeständig, hohe Flexibilität, keine korrosiven Gase, mikrobefest, keine Brandfortleitung.

- Standardvarianten: 1,0 m, 2,0 m, 5,0 m, 10,0 m.
- Andere Längen auf Anfrage.

**Datenblatt**

Seite 2/7

**M12 Industrial Ethernet Leitung, X-kodiert, 1,0 m,  
M12 Stecker gewinkelt - freies Leitungsende,  
Kodierung bei 135°, PUR**

Art.-Nr.  
142M2XB0010  
EAN 4251394608822  
04.06.2025  
Version: H

**Technische Daten**

**Allgemeine Daten**

Einsatzgebiete	Industrial Ethernet Rauhe Umgebung
Bauart	Ethernet-Anschlussleitung
Schirmung	geschirmt
Übertragungstechnik	Kupfer
Kabeltyp	S/FTP
Anzahl der Verseilelemente	4
Verseilelement	Paar
Farbkodierung Faser/ Ader(n)	weiß/orange, orange, weiß/grün, grün, weiß/braun, braun, weiß/blau, blau
Farbe	grün
Abmessungen	
Abmessung - Schnittstelle 1 (L x B x H)	33,5 mm x 15 mm x 45 mm
Abmessung - Schnittstelle 1 (L x B x H)	1,319 in. x 0,591 in. x 1,772 in.
Kabellänge (m)	1 m
Beschriftungsmöglichkeit	Beschriftungseinlagenträger

**Übertragungstechnische Eigenschaften**

Kategorie (ISO)	6 <sub>A</sub>
-----------------	----------------

**Anschlüsse/Schnittstellen**

Anschluss technik Schnittstelle 1	M12-Stecker gewinkelt
Anschluss technik Schnittstelle 2	freies Leitungsende
Kodierung Schnittstelle 1	X-kodiert
Anzahl Positionen/Kontakte Schnittstelle 1	8
Anschlusswerte, mehrdrähtig (min. - max.)	
Leiterquerschnitt, mehrdrähtig (Kupfer blank)	AWG 26/7
Leiterdurchmesser, mehrdrähtig (Kupfer blank)	0,48 mm
Leiterdurchmesser, mehrdrähtig (Kupfer blank)	0,019 in.
Kabelmanteldurchmesser (min. - max.)	
Kabelmanteldurchmesser	6,4 mm
Kabelmanteldurchmesser	0,236 in.

Datenblatt

Seite 3/7

**M12 Industrial Ethernet Leitung, X-kodiert, 1,0 m,  
M12 Stecker gewinkelt - freies Leitungsende,  
Kodierung bei 135°, PUR**

Art.-Nr.  
142M2XB0010  
EAN 4251394608822  
04.06.2025  
Version: H

**Technische Daten**

**Elektrische Eigenschaften**

Strombelastbarkeit	0,5 A bei 40 °C
Bemessungsspannung	60 V DC
Isolationswiderstand	min. 100 MOhm

**Mechanische Eigenschaften**

Biegeradius ohne Zugbelastung	min. 64 mm
Biegeradius in Betrieb	64 mm
Biegeradius in Betrieb	2,52 in.
Biegeradius bei Installation	32 mm
Biegeradius bei Installation	1,26 in.
Überdeckung Schirmgeflecht	70 %

**Werkstoffe und Werkstoffeigenschaften**

Werkstoff - Leiter	Cu (Kupfer)
Werkstoff - Leiter-Isolierung	Polyethylen
Werkstoff - Kabelmantel	PUR
Werkstoff - Griffkörper Schnittstelle 1	Kunststoff
Werkstoff - Kontakt Schnittstelle 1	CuZnPb (Messing)
Werkstoff - Kontakt Oberfläche Schnittstelle 1	Au (Gold)
Werkstoff - Kontaktträger Schnittstelle 1	Kunststoff
Werkstoff - Überwurfmutter Schnittstelle 1	CuZnPb (Messing)
Werkstoff - Überwurfmutter Oberfläche Schnittstelle 1	Ni (Nickel)
Werkstoff - Paarschirm	Kunststoffverbundfolie
Werkstoff - Paarschirm Oberfläche	Al (Aluminium)
Werkstoff - Gesamtschirm	Cu (Kupfer)-Geflecht
Werkstoff - Gesamtschirm Oberfläche	Sn
Flammwidrigkeit	ja
Halogenfreiheit	ja
Ölbeständigkeit	ja
UV-Beständigkeit	ja
RoHS	konform

**Datenblatt**

Seite 4/7

**M12 Industrial Ethernet Leitung, X-kodiert, 1,0 m,  
M12 Stecker gewinkelt - freies Leitungsende,  
Kodierung bei 135°, PUR**

Art.-Nr.  
142M2XB0010  
EAN 4251394608822  
04.06.2025  
Version: H

**Technische Daten**

**Umgebungsbedingungen**

Temperatur (min. - max.)	
Temperatur - Betrieb °C	-40 °C - 80 °C
Temperatur - Betrieb °F	-40 °F - 176 °F
Eindringen von Teilchen Schnittstelle 1	IP6X im gesteckten Zustand
Eindringen von Flüssigkeit/Untertauchen Schnittstelle 1	IPX5, IPX7 im gesteckten Zustand
Verschmutzungsgrad Schnittstelle 1	2

**Zulassungen**

UL listed (file no.)



DUXR.E178484

**Normen/Bestimmungen**

Universelle Gebäudeverkabelung	
Allgemeine Anforderungen	ISO/IEC 11801-1   DIN EN 50173-1
Profinet	ja
Steckverbinder für elektronische Einrichtungen	
Freie und feste Steckverbinder	IEC 60603-7-51
Rundsteckverbinder	DIN EN 61076-2-109
Mehradrige metallische Daten- & Kontrollkabel für analoge & digitale Übertragung	DIN EN 50288-4-2
Prüfung der vertikalen Flammenausbreitung an einer Ader, einer isolierten Leitung oder einem Kabel	IEC 60332-1-2
Messung der Rauchdichte von Kabeln & isolierten Leitungen beim Brennen	IEC 61034
Bestimmung des Gehaltes an Halogenwasserstoffsäure	IEC 60754-1
Isolier- und Mantelwerkstoffe für Kabel und isolierte Leitungen - Allgemeine Prüfverfahren	DIN EN 60811-2-1
Kupfer und Kupferlegierungen - Gezogener Runddraht aus Kupfer zur Herstellung elektrischer Leiter	DIN EN 13602 Cu-ETP-A...   DIN EN 13602 Cu-ETP-A...-B

## Datenblatt

Seite 5/7

**M12 Industrial Ethernet Leitung, X-kodiert, 1,0 m,  
M12 Stecker gewinkelt - freies Leitungsende,  
Kodierung bei 135°, PUR**Art.-Nr.  
142M2XB0010

EAN 4251394608822

04.06.2025

Version: H

**Technische Daten****Klassifikationen**

ETIM 7.0	EC002599
ETIM 8.0	EC002599
ETIM 9.0	EC002599

**Verpackungsinformationen**

Verpackungsart 1 Stück / Polybeutel

**Verwendungshinweis**

Bei diesem Produkt handelt es sich um ein Standardprodukt von METZ CONNECT. Der konkrete Einsatzzweck der Ware beim Kunden oder eventuellen Kunden des Kunden ist METZ CONNECT unbekannt. Der Kunde gewährleistet, dass er den Einsatz der Ware und eventueller Produktmodifizierungen, Produktänderungen oder Produktweiterentwicklungen im Hinblick auf den konkreten Verwendungszweck nach dem Stand der Technik oder in sonstiger Weise vollständig und ausreichend erprobt hat. Auf Nachfrage von METZ CONNECT wird der Kunde aussagekräftige Nachweise (beispielsweise Versuchs- und Laborprotokolle, Zertifizierungen etc.) vorlegen und zur Verfügung stellen.



Datenblatt

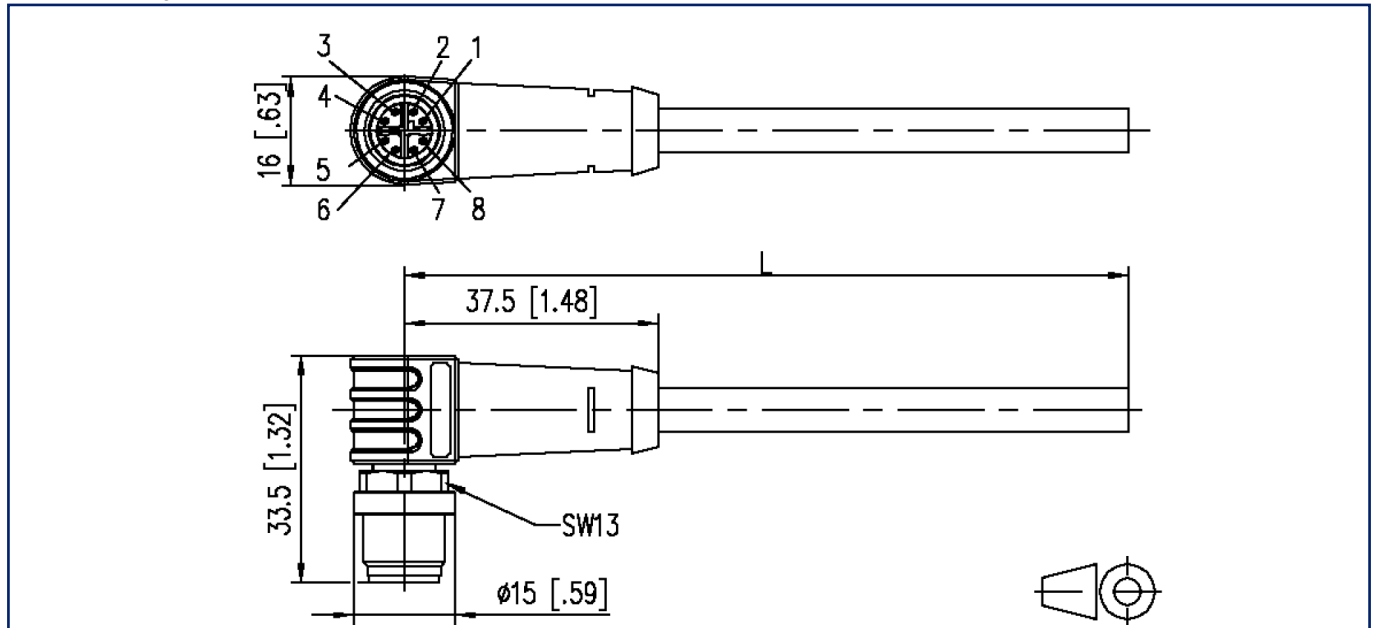
Seite 6/7

**M12 Industrial Ethernet Leitung, X-kodiert, 1,0 m,  
M12 Stecker gewinkelt - freies Leitungsende,  
Kodierung bei 135°, PUR**

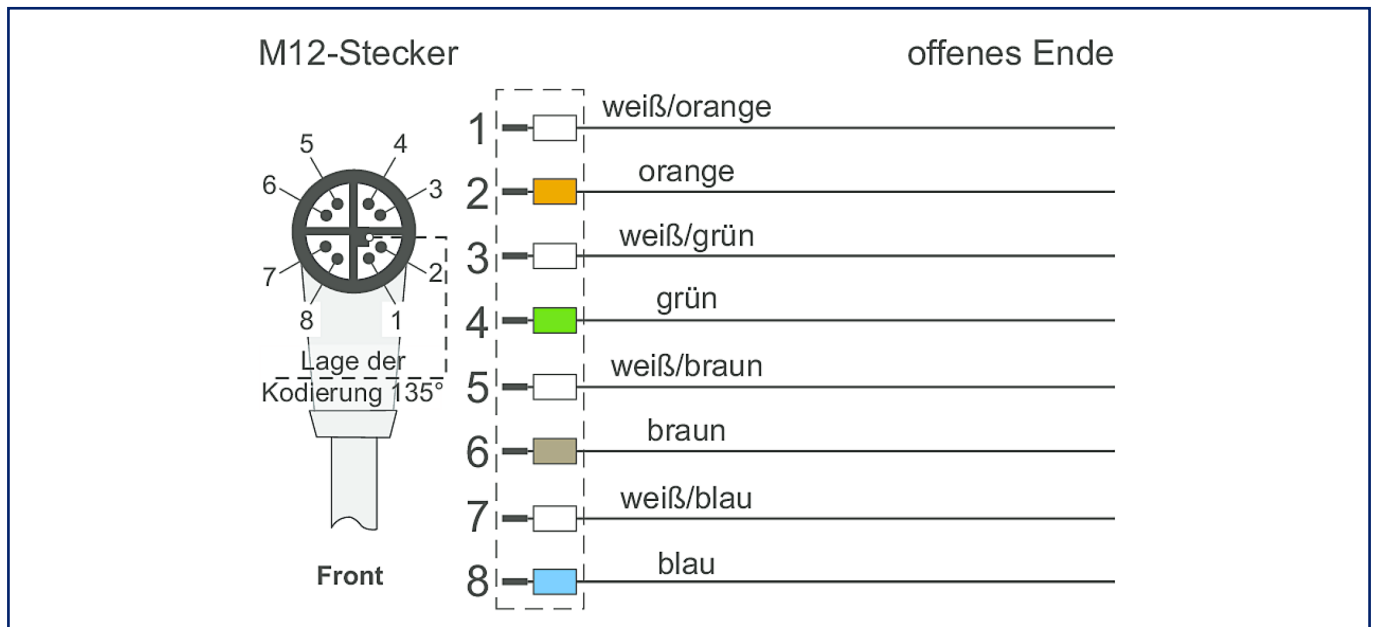
Art.-Nr.  
**142M2XB0010**  
EAN 4251394608822  
04.06.2025  
Version: H

## Abbildungen

Maßzeichnung



Anschlussbild



Datenblatt

**M12 Industrial Ethernet Leitung, X-kodiert, 1,0 m,  
M12 Stecker gewinkelt - freies Leitungsende,  
Kodierung bei 135°, PUR**

Seite 7/7

Art.-Nr.  
142M2XB0010

EAN 4251394608822

04.06.2025

Version: H

## Abbildungen

Prinzipbild

