

# Datenblatt

## OpDAT ADT splice 2xLC-D APC OS2 Grade B

Seite 1/6

Art.-Nr.  
1501197S02HC

EAN 4251394639017

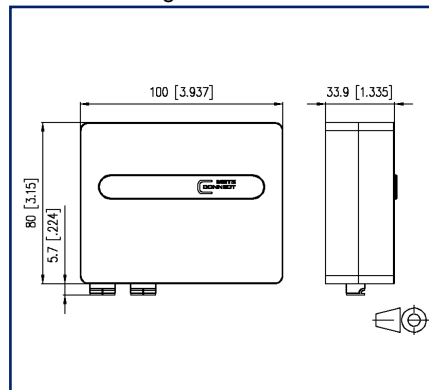
06.06.2025

Version: H

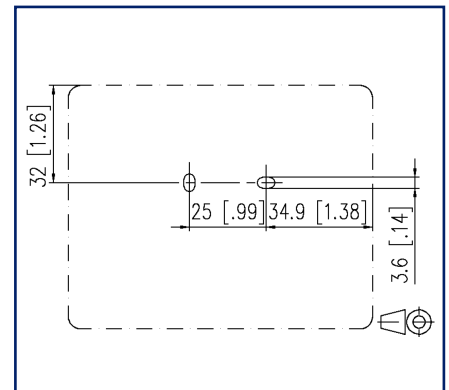
### Abbildungen



Maßzeichnung



Lochbild



Vergrößerte Zeichnungen am Dokumentende

### Produktbeschreibung

- Kompakte, universelle Glasfaser-Anschlusseinheit zur Montage an Unterputz- oder Hohlwand Dosen, für die Aufputz- oder Tragschienenmontage
- Bestückt mit Kupplungen mit Lasershutter und Singlemode-Pigtails zum Anspleißen an FITH Kabeln mit Singlemodefasern
- Pigtails mit Singlemodefaser OS2, E9/125 µm, IEC 60793-2-50 B.1.3 und B.6\_a, biegeunempfindlich nach ITU-T G.657.A1, kompatibel zu ITU-T G.652.D
- Nicht belegte Ausbrüche mit Blindstopfen verschlossen
- Kabeleingangsmöglichkeiten: hinten, oben, unten, links oder rechts
- Mit integrierten Clips für Tragschienenmontage in zwei Richtungen
- Schwenkbare abnehmbare Spleißkassette für bis zu 8 Crimpspleißschutze
- Deckel werkzeuglos abnehmbar
- Steckrichtung 90°
- Farbe der Abdeckteile reinweiß RAL 9010
- Varianten: bestückt mit SC APC, SC UPC, LC-D APC oder LC-D UPC Kupplungen und passenden Pigtails
- Varianten auch in Grade B erhältlich

# OpDAT ADT splice 2xLC-D APC OS2 Grade B

Art.-Nr.  
1501197S02HC  
EAN 4251394639017  
06.06.2025  
Version: H

## Technische Daten

Allgemeine Daten	
Mechanische Bewertung nach MICE	M1
Ingress Bewertung nach MICE	I1
Climatic Bewertung nach MICE	C1
Elektromagnetische Bewertung nach MICE	E3
Bauart	Anschlussdose
Montageart	AP, Tragschiene TH35
Übertragungstechnik	LWL
Farbe	reinweiß - RAL 9010
Abmessungen	
Abmessung (L x B x H)	85 mm x 100 mm x 35 mm
Abmessung (L x B x H)	3,346 in. x 3,937 in. x 1,378 in.
Kabeltyp	Pigtail(s)
Faser-Modentyp	Singlemode
Faser-Klasse	OS2
Schliffart	APC (Angled Physical Contact)
Faseraufbau	9/125 µm

Anschlüsse/Schnittstellen	
Anschlussstechnik Schnittstelle 1	LC-D
Anschlussstechnik Schnittstelle 2	LC-D
Portanzahl Schnittstelle 1	4
Portanzahl Schnittstelle 2	4
Portanzahl Schnittstelle 1 bestückt	2
Portanzahl Schnittstelle 2 bestückt	2
Portanzahl Schnittstelle 2 mit Staubschutz	2
Anzahl Blindabdeckungen	2
Steckrichtung Modul	gerade
Kabel-zu/abgang	hinten, oben, unten, links oder rechts

**Datenblatt**

Seite 3/6

**OpDAT ADT splice 2xLC-D APC OS2 Grade B**

Art.-Nr.  
1501197S02HC

EAN 4251394639017

06.06.2025

Version: H

**Technische Daten**

**Elektrische/ Optische Eigenschaften**

Einfügedämpfung	max. 0,25 dB
Rückflussdämpfung	min. 65 dB

**Mechanische Eigenschaften**

Einbauausschnitt	LC-D
Steckverbindungsart	duplex

**Werkstoffe und Werkstoffeigenschaften**

Werkstoff - Gehäuse	ABS + PC
Werkstoff - Gehäuseunterteil	ABS
Werkstoff - Kupplung Gehäuse	Kunststoff
Werkstoff - Führungshülse	Keramik, geschlitzt
Werkstoff - Ferrule	Keramik
RoHS	konform

**Umgebungsbedingungen**

Temperatur (min. - max.)	
Temperatur - Lager °C	-10 °C - 60 °C
Temperatur - Lager °F	14 °F - 140 °F
Temperatur - Betrieb °C	-10 °C - 60 °C
Temperatur - Betrieb °F	14 °F - 140 °F
Eindringen von Teilchen	IP2X
Eindringen von Flüssigkeit/Untertauchen	IPX0

**Normen/Bestimmungen**

Universelle Gebäudeverkabelung	
Allgemeine Anforderungen	ISO/IEC 11801-1
Steckgesichter von LWL-Steckverbindern	IEC 61754-20
Lichtwellenleiter: LWL-Innenkabel	
Rahmenspezifikation für Einmodenfasern der Kategorie B	ISO/IEC 60793-2-50 type B.1.3 & B6_a

Datenblatt

Seite 4/6

**OpDAT ADT splice 2xLC-D APC OS2 Grade B**Art.-Nr.  
1501197S02HC

EAN 4251394639017

06.06.2025

Version: H

**Technische Daten****Normen/Bestimmungen**

Lichtwellenleiter: Verbindungselemente und passive Bauteile - Grundlegende Prüf- und Messverfahren

LWL-Verbindungselemente & passive Bauteile - Einfügedämpfung	IEC 61300-3-4
LWL-Verbindungselemente & passive Bauteile - Rückflussdämpfung	IEC 61300-3-6
LWL-Verbindungselemente & passive Bauteile - Sichtprüfung Steckerendfläche	IEC 61300-3-35
ITU-T Standard	ITU-T G.657.A1 kompatibel zu ITU-T G.652.D

**Klassifikationen**

ETIM 7.0	EC001409
ETIM 8.0	EC001409
ETIM 9.0	EC001409

**Verpackungsinformationen**

Verpackungsart 1 Stück / Karton

**Verwendungshinweis**

Bei diesem Produkt handelt es sich um ein Standardprodukt von METZ CONNECT. Der konkrete Einsatzzweck der Ware beim Kunden oder eventuellen Kunden des Kunden ist METZ CONNECT unbekannt. Der Kunde gewährleistet, dass er den Einsatz der Ware und eventueller Produktmodifizierungen, Produktänderungen oder Produktweiterentwicklungen im Hinblick auf den konkreten Verwendungszweck nach dem Stand der Technik oder in sonstiger Weise vollständig und ausreichend erprobt hat. Auf Nachfrage von METZ CONNECT wird der Kunde aussagekräftige Nachweise (beispielsweise Versuchs- und Laborprotokolle, Zertifizierungen etc.) vorlegen und zur Verfügung stellen.



Datenblatt  
OpDAT ADT splice 2xLC-D APC OS2 Grade B

Seite 5/6

Art.-Nr.  
1501197S02HC  
EAN 4251394639017  
06.06.2025  
Version: H

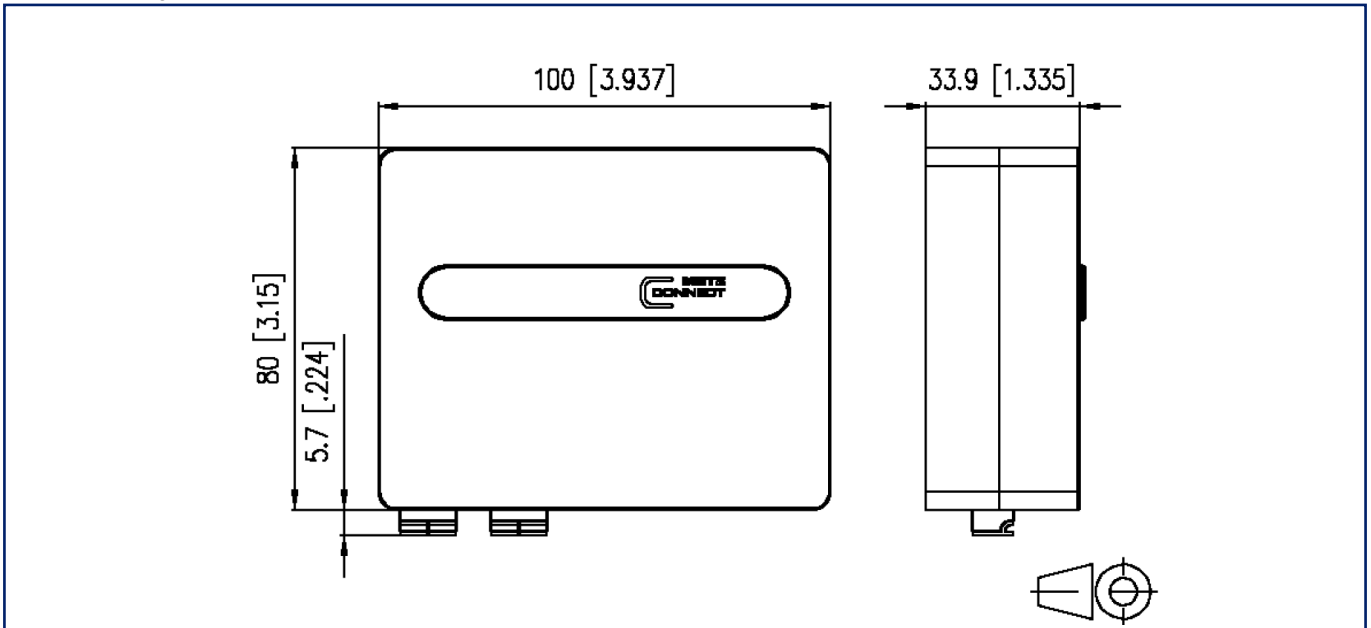
## Zubehör

Art.-Nr.	Bezeichnung
15090304-I	OpDAT Spleißschutzhalter für 6 Crimpspleiße
15090401-E	OpDAT Crimpspleißschutz (12 Stück)



Abbildungen

Maßzeichnung



Lochbild

