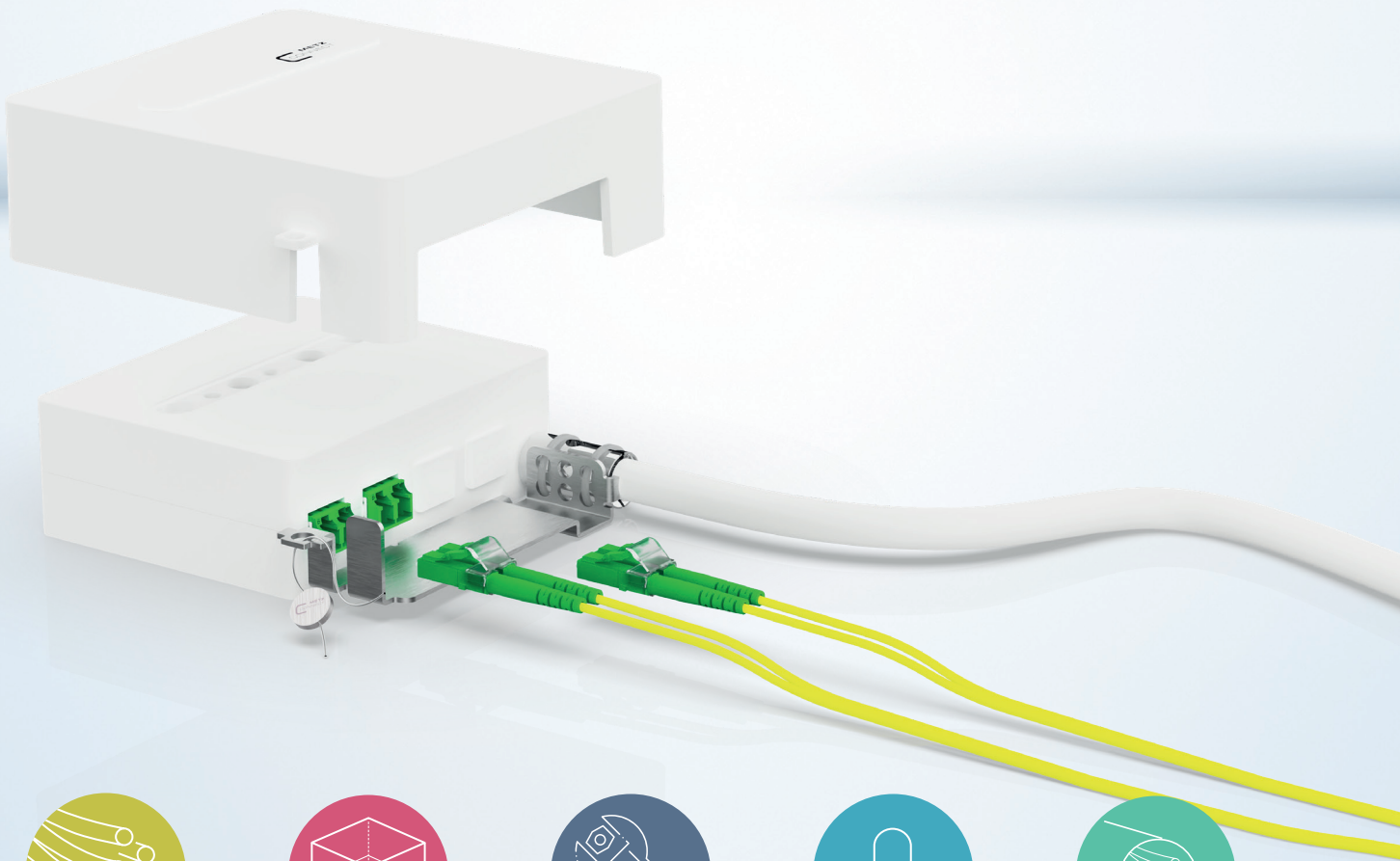


# OpDAT APL – kompakter Abschlusspunkt für den FITH-Bereich



Bis zu 8 Fasern  
anschießbar



Kompakte Bauform



Einfache Installation



Plombierbar



Aufnahme von  
Mikroröhren

## OpDAT APL – kompakter Abschlusspunkt für den FITH-Bereich



### Produktbeschreibung

Der OpDAT APL ist perfekt als Abschlusspunkt des Backbonenetzes im Gebäude geeignet. Das Gehäuse ist für die Aufnahme von Mikroröhren inkl. Gasblocker konzipiert und bietet Platz für bis zu 8 Fasern. Mit seiner kompakten Bauform und dem ansprechenden Design fügt sich der OpDAT APL unauffällig in jede Umgebung ein. Mit der Sicherheitsschraube und einer Plombe lässt sich das Gehäuse gegen ungewollten Zugriff Dritter schützen.

### Eigenschaften

- > Kompakter Abschlusspunkt in minimalistischem Design
- > Aufnahme für Mikroröhre mit bis zu 10mm Durchmesser
- > für bis zu 4x LC-Duplex, SC-Simplex oder E2000-Simplex Kupplungen geeignet
- > plombierbar und durch Sicherheitsschraube vor fremden Eingriffen geschützt
- > vorbereitet zum Spleißen von ankommenden Fasern an Pigtails
- > alle Singlemode Kupplungen sind mit Lasershuttern ausgestattet
- > nicht belegte Ausbrüche mit Blindstopfen verschlossen
- > Spleißkassette inkl. Crimpspleißschutzhaltern
- > einfache Installation durch klappbare und herausnehmbare Spleißkassette
- > Platz für Faserreserve vorhanden
- > montierbar als Aufputzgehäuse
- > ausbrechbare Rastungen zur vertikalen und horizontalen Montage auf Tragschienensystemen
- > Maße (BxHxT): 108 x 118 x 39 mm

### Einsatzgebiete

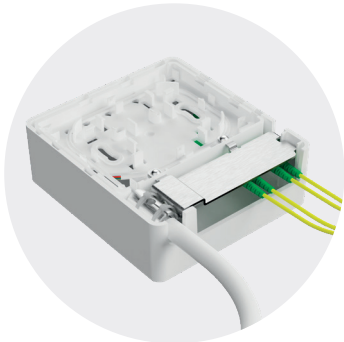
- > Hausverkabelung (Fiber in the Home)
- > Verteiltechnik im Technikraum

## Produktinformationen

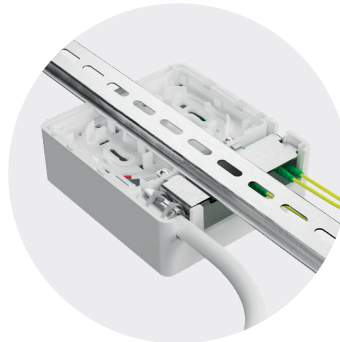
EIGENSCHAFTEN	OpDAT APL
Abmessungen (B x H x T)	108 x 118 x 39 mm
Farbe	reinweiß, RAL 9010
Kapazitäten	4x LC-D Kupplungen
	4x SC-S Kupplungen
	4x E2000-S Kupplungen
	8x Pigtails
Maximale Größe des Gasblockers	Durchmesser: 16 mm Länge: 29 mm

## Produktansicht

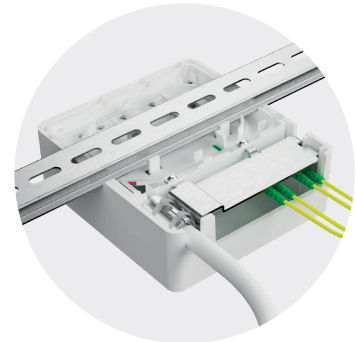
Rückseite



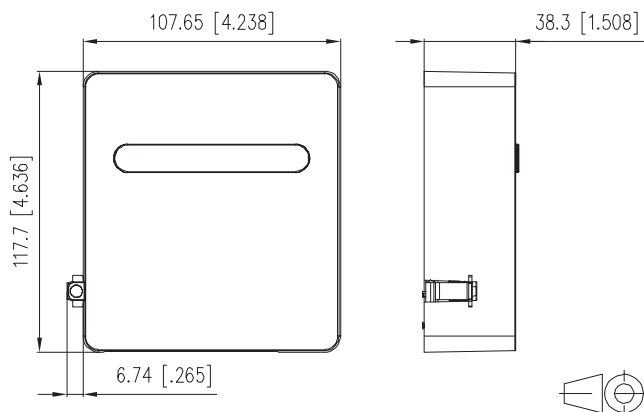
Tragschienenmontage horizontal



Tragschienenmontage vertikal



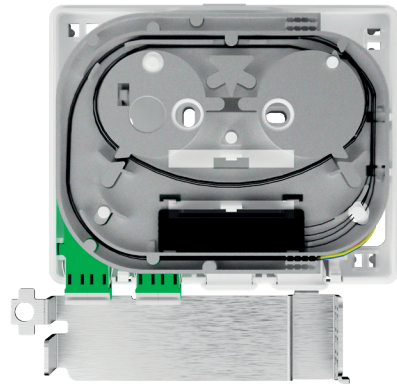
## Maßzeichnung



# Variante

BEZEICHNUNG

VARIANTE SPLICE



Eigenschaften

- > bestückt mit Pigtails und Kupplungen
- > Pigtails sind in der Spleißkassette abgelegt und abgesetzt
- > Pigtail-Stecker gereinigt und in Kupplungen eingesteckt, Belegung gemäß Farbcode nach IEC 60304

Lieferumfang inkl.

- > Sicherheitsschraube
- > Befestigungsset
- > Crimpspleißhalter

ZUBEHÖR

ART.-NR.



Halter für bis zu 6 Crimpspleiße

15090304-I



Crimpspleißschutz

15090401-E

# Bestellinformationen

FASERTYP	KUPPLUNGSTYP	FARBE KUPPLUNG	ANZAHL KUPPLUNGEN	ANZAHL PIGTAILS	ART.-NR.
OS2	LC-Duplex UPC	blau	1	2	1501597R01HC
			2	4	1501597R02HC
			3	6	1501597R03HC
			4	8	1501597R04HC
	LC-Duplex UPC Grade B		1	2	1501597U01HC
			2	4	1501597U02HC
	LC-Duplex APC	grün	1	2	1501597G01HC
			2	4	1501597G02HC
			3	6	1501597G03HC
			4	8	1501597G04HC
	LC-Duplex APC Grade B		1	2	1501597S01HC
			2	4	1501597S02HC
	SC-Simplex UPC	blau	2	2	1501591L02HC
			4	4	1501591L04HC
			2	2	1501591U02HC
			4	4	1501591U04HC
	SC-Simplex UPC Grade B		2	2	1501591H02HC
			4	4	1501591H04HC
	SC-Simplex APC	grün	2	2	1501591P02HC
			4	4	1501591P04HC
SC-Simplex APC Grade B		2	2	1501591P02HC	
		4	4	1501591P04HC	

Weitere Varianten auf Anfrage.



METZ CONNECT GmbH ist Mitglied in folgenden Organisationen und Verbänden.



#### METZ CONNECT GmbH

Im Tal 2  
78176 Blumberg  
Deutschland

Tel. +49 7702 533-0  
Fax +49 7702 533-189

info@metz-connect.com  
www.metz-connect.com



#### METZ CONNECT USA Inc.

200 Tornillo Way  
Tinton Falls, NJ 07712  
USA

Tel. +1-732-389-1300  
Fax +1-732-389-9066

#### METZ CONNECT France SAS

28, Rue Schweighaeuser  
67000 Straßburg  
Frankreich

Tel. +33 3886 17073  
Fax +33 3886 19473

#### METZ CONNECT Zhongshan Ltd.

Ping Chang Road  
Ping Pu Industrial Park  
Sanxiang Town  
Zhongshan City, 528463  
Guangdong Province  
China

Tel. +86 760 86365 055  
Fax +86 760 86365 050

#### METZ CONNECT Asia Pacific Ltd.

Suite 1803, 18/F  
Chinachem Hollywood Centre,  
1 Hollywood Road, Central  
Hongkong

Tel. +852 26 027 300  
Fax +852 27 257 522

