

Datenblatt

OpDAT CM 6xSC-D OM4 splice

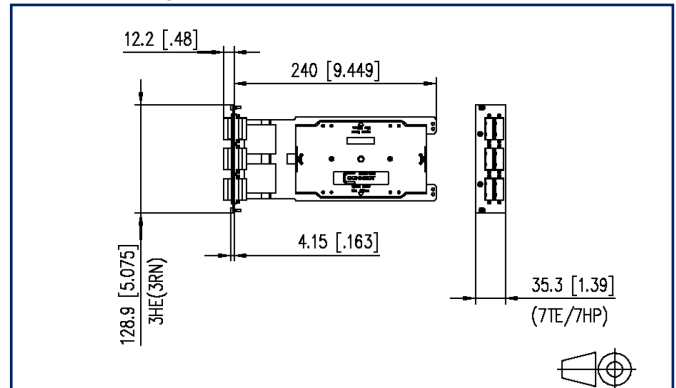
Seite 1/7

Art.-Nr.
1528S7BB061E
EAN 4251122184185
02.06.2025
Version: AL

Abbildungen



Maßzeichnung



Vergrößerte Zeichnungen am Dokumentende

Produktbeschreibung

- Kompaktmodul OpDAT CM 6xSC-D 3HE/TE
- komplett bestückt mit 6 SC-D-Kupplungen und 12 SC-Pigtails
- Pigtails mit Kompaktader \varnothing 0,9 mm, Länge 2,0 m, 12 Farben
- Pigtails in Standardspleißkassette mit Crimpspleißhalter eingelegt und abgesetzt
- Pigtails gereinigt und in Kupplungen eingesteckt
- Frontplatte aus silber eloxiertem Aluminium, Kupplungspositionen nummeriert
- Trägerplatte aus Stahl, bestückt mit Spleißkassette und Überlängenkassette, jeweils mit Deckel
- Befestigung im Baugruppenträger mit unverlierbaren Schrauben
- Varianten: bestückt mit SC-D Kupplungen jeweils blau (OS2), grün (OS2 APC), lindgrün (OM5), violett (OM4) oder aqua (OM3)



Datenblatt

OpDAT CM 6xSC-D OM4 splice

Seite 2/7

Art.-Nr.
1528S7BB061E
EAN 4251122184185
02.06.2025
Version: AL

Technische Daten

Allgemeine Daten

Einsatzgebiete	Strukturierte Gebäudeverkabelung Bürobereiche Rechenzentrum
Mechanische Bewertung nach MICE	M1
Ingress Bewertung nach MICE	I1
Climatic Bewertung nach MICE	C1
Elektromagnetische Bewertung nach MICE	E3
Bauart	Kompaktmodul
Montageart	3HE/7TE
Übertragungstechnik	LWL
Portnummerierung	ja
Farbe	violett
Abmessungen	
Abmessung (L x B x H)	252,2 mm x 128,9 mm x 35,3 mm
Abmessung (L x B x H)	9,929 in. x 5,075 in. x 1,39 in.
Zoll	19 Zoll
Höheneinheit	3HE
Teilungseinheit	7TE
Einbautiefe	242 mm
Einbautiefe	9,528 in.
Anzahl Kabel/ Adern	12
Kabeltyp	Pigtail(s)
Faser-Klasse	OM4
Faser-Modentyp	Multimode
Faseraufbau	50/125 µm
Beschriftungsmöglichkeit	fester Zahlendruck

Anschlüsse/Schnittstellen

Anschlussstechnik Schnittstelle 1	SC-D Kupplungen
Anschlussstechnik Schnittstelle 2	SC-D Kupplungen
Portanzahl Schnittstelle 1	6
Portanzahl Schnittstelle 2	6
Portanzahl Schnittstelle 1 bestückt	6
Portanzahl Schnittstelle 2 bestückt	6

Datenblatt
OpDAT CM 6xSC-D OM4 splice

Seite 3/7

Art.-Nr.
1528S7BB061E
EAN 4251122184185
02.06.2025
Version: AL

Technische Daten

Anschlüsse/Schnittstellen

Portanzahl Schnittstelle 2 mit Staubschutz	6
Kompaktadertail Länge	2 m
Kompaktadertail Länge	6,56 ft
Kompaktadertail Durchmesser	0,9 mm
Kompaktadertail Durchmesser	0,035 in.

Optische Eigenschaften

Einfügedämpfung	max. 0,3 dB
Rückflussdämpfung	min. 20 dB

Mechanische Eigenschaften

Einbauausschnitt	SC-D, LC-Q, ST-D
Steckverbindungsart	duplex
Lebensdauer - Steckzyklen	min. 1000

Werkstoffe und Werkstoffeigenschaften

Werkstoff - Frontplatte	Al (Aluminium)
Werkstoff - Frontplatte Oberfläche	silber eloxiert
Werkstoff - Trägerplatte	Stahl
Werkstoff - Führungshülse	Keramik, geschlitzt
Werkstoff - Kupplung Gehäuse	Kunststoff
Halogenfreiheit	ja
RoHS	konform

Umgebungsbedingungen

Temperatur (min. - max.)	
Temperatur - Lager °C	-10 °C - 60 °C
Temperatur - Lager °F	14 °F - 140 °F
Temperatur - Betrieb °C	-10 °C - 60 °C
Temperatur - Betrieb °F	14 °F - 140 °F

Datenblatt

Seite 4/7

OpDAT CM 6xSC-D OM4 spliceArt.-Nr.
1528S7BB061E

EAN 4251122184185

02.06.2025

Version: AL

Technische Daten**Normen/Bestimmungen**

Lichtwellenleiter: Verbindungselemente und passive Bauteile - Grundlegende Prüf- und Messverfahren

LWL-Verbindungselemente & passive Bauteile - Einfügedämpfung	IEC 61300-3-4
--	---------------

LWL-Verbindungselemente & passive Bauteile - Rückflussdämpfung	IEC 61300-3-6
--	---------------

Standardfarben der Isolierung von Niederfrequenz-Kabeln & -Drähten	IEC 60304
--	-----------

Klassifikationen

ETIM 7.0	EC001130
----------	----------

ETIM 8.0	EC001130
----------	----------

ETIM 9.0	EC001130
----------	----------

Verpackungsinformationen

Verpackungsart	1 Stück / Karton
----------------	------------------

Verwendungshinweis

Bei diesem Produkt handelt es sich um ein Standardprodukt von METZ CONNECT. Der konkrete Einsatzzweck der Ware beim Kunden oder eventuellen Kunden des Kunden ist METZ CONNECT unbekannt. Der Kunde gewährleistet, dass er den Einsatz der Ware und eventueller Produktmodifizierungen, Produktänderungen oder Produktweiterentwicklungen im Hinblick auf den konkreten Verwendungszweck nach dem Stand der Technik oder in sonstiger Weise vollständig und ausreichend erprobt hat. Auf Nachfrage von METZ CONNECT wird der Kunde aussagekräftige Nachweise (beispielsweise Versuchs- und Laborprotokolle, Zertifizierungen etc.) vorlegen und zur Verfügung stellen.



Datenblatt
OpDAT CM 6xSC-D OM4 splice

Seite 5/7

Art.-Nr.
1528S7BB061E
EAN 4251122184185
02.06.2025
Version: AL

Zubehör

Art.-Nr.	Bezeichnung
1528SZ001-E	OpDAT CM Zubehör-Set 1
1528SZ002-E	OpDAT CM Zubehör-Set 2



Datenblatt
OpDAT CM 6xSC-D OM4 splice

Seite 6/7

Art.-Nr.
1528S7BB061E
EAN 4251122184185
02.06.2025
Version: AL

Zubehör von

Art.-Nr.	Bezeichnung
1528SBGT19-E	OpDAT CM 19 Zoll/3HE Baugruppenträger



Datenblatt
OpDAT CM 6xSC-D OM4 splice

Seite 7/7

Art.-Nr.
1528S7BB061E
EAN 4251122184185
02.06.2025
Version: AL

Abbildungen

Maßzeichnung

