

Datenblatt

DCCS Baugruppe OS2 6xLC-Duplex/1xMTP-M, Typ B

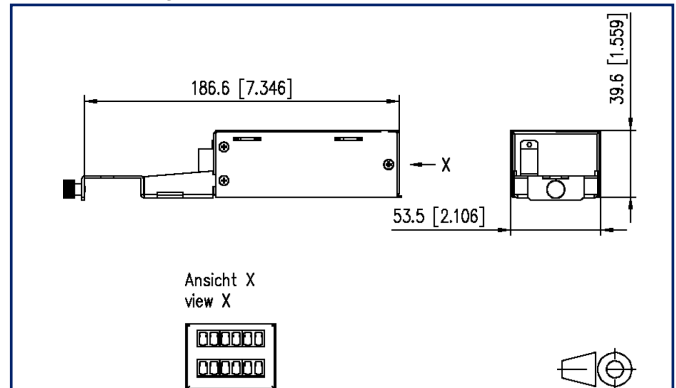
Seite 1/5

Art.-Nr.
130D219JM000B
EAN 4251394661643
30.01.2026
Version: C

Abbildungen



Maßzeichnung



Vergrößerte Zeichnungen am Dokumentende

Produktbeschreibung

- DCCS-Gehäuse mit 6 Duplex-Kupplungen frontseitig und einer MTP-Kupplung rückseitig montiert. Ader-Fanout mit 12 Adern innen eingebaut.
- Einfache Montage/Demontage in DCCS-Baugruppenträger (19 Zoll, 1 HE)
- Geeignet zur Aufteilung oder Kombination von Duplex- auf Mehrfaser-Kabel.
- Belegung/Polarität: Typ A (Duplex-Paarung: 1+2/3+4/...) oder Typ B (Duplex-Paarung: 1+12/2+11/...)
- Gehäuse: Stahlblech verzinkt, Front Edelstahl
- Varianten: blau (SM), grün (SM APC), lindgrün (OM5), violett (OM4), aqua (OM3)
- alle verfügbaren Varianten können über den DCCS-LWL-Konfigurator erstellt werden



Datenblatt

Seite 2/5

DCCS Baugruppe OS2 6xLC-Duplex/1xMTP-M, Typ B

Art.-Nr.
130D219JM0000B
EAN 4251394661643
 30.01.2026
 Version: C

Technische Daten

Allgemeine Daten

Einsatzgebiete	Strukturierte Gebäudeverkabelung Bürobereiche Rechenzentrum
Bauart	Baugruppe
Montageart	DCCS
Übertragungstechnik	LWL
Portnummerierung	ja
Farbe	blau
Abmessungen	
Abmessung (L x B x H)	186,6 mm x 53,5 mm x 39,6 mm
Abmessung (L x B x H)	7,346 in. x 2,106 in. x 1,559 in.
Faser-Klasse	OS2
Faser-Modentyp	Singlemode

Anschlüsse/Schnittstellen

Anschlussstechnik Schnittstelle 1	LC-D Kupplungen
Anschlussstechnik Schnittstelle 2	MPO/MTP-Kupplung
Portanzahl Schnittstelle 1	6
Portanzahl Schnittstelle 2	1
Portanzahl Schnittstelle 1 bestückt	6
Portanzahl Schnittstelle 2 bestückt	1
Portanzahl Schnittstelle 1 mit Staubschutz	6

Optische Eigenschaften

Einfügedämpfung	gesamte Baugruppe: max. 0,8 dB
Rückflussdämpfung	LC: min. 50 dB
Rückflussdämpfung	MTP APC: min. 65 dB

Mechanische Eigenschaften

Einbauausschnitt	DCCS
------------------	------

Datenblatt

Seite 3/5

DCCS Baugruppe OS2 6xLC-Duplex/1xMTP-M, Typ B

Art.-Nr.
130D219JM0000B
EAN 4251394661643
30.01.2026
Version: C

Technische Daten**Werkstoffe und Werkstoffeigenschaften**

Werkstoff - Baugruppengehäuse	Stahlblech
Werkstoff - Baugruppengehäuse Oberfläche	Zn (Zink)
Werkstoff - Kupplung Gehäuse	Kunststoff

Klassifikationen

ETIM 7.0	EC001129
ETIM 8.0	EC001129
ETIM 9.0	EC001129
ETIM 10.0	EC001129

Verpackungsinformationen

Verpackungsart	1 Stück / Karton
----------------	------------------

Verwendungshinweis

Bei diesem Produkt handelt es sich um ein Standardprodukt von METZ CONNECT. Der konkrete Einsatzzweck der Ware beim Kunden oder eventuellen Kunden des Kunden ist METZ CONNECT unbekannt. Der Kunde gewährleistet, dass er den Einsatz der Ware und eventueller Produktmodifizierungen, Produktänderungen oder Produktweiterentwicklungen im Hinblick auf den konkreten Verwendungszweck nach dem Stand der Technik oder in sonstiger Weise vollständig und ausreichend erprobt hat. Auf Nachfrage von METZ CONNECT wird der Kunde aussagekräftige Nachweise (beispielsweise Versuchs- und Laborprotokolle, Zertifizierungen etc.) vorlegen und zur Verfügung stellen.



Datenblatt

Seite 4/5

DCCS Baugruppe OS2 6xLC-Duplex/1xMTP-M, Typ B

Art.-Nr.

130D219JM000B

EAN 4251394661643

30.01.2026

Version: C

Zubehör

Art.-Nr.	Bezeichnung
130D2B1B-E	DCCS2 BGT 19 Zoll 1HE Baugruppenträger schwarz
130D2B1G-E	DCCS2 BGT 19 Zoll 1HE Baugruppenträger lichtgrau
130D2B2B-E	DCCS2 BGT 19 Zoll 1HE Baugruppenträger schwarz
130D2B2G-E	DCCS2 BGT 19 Zoll 1HE Baugruppenträger lichtgrau



Datenblatt

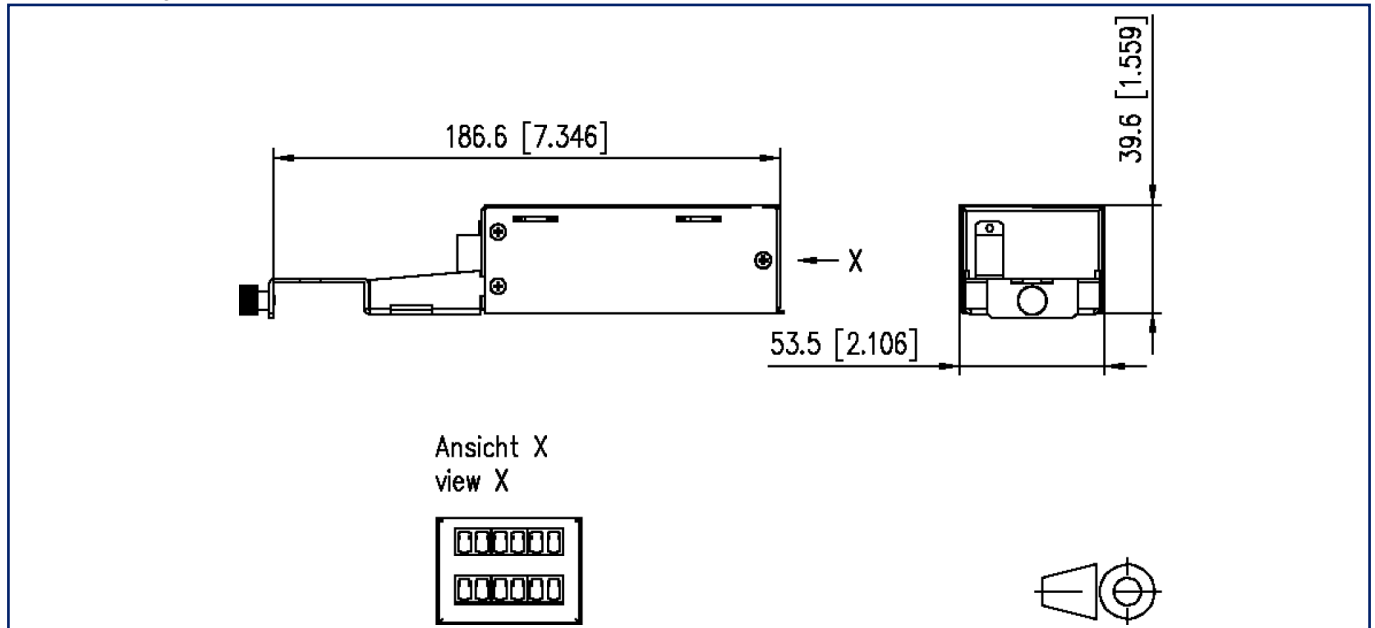
Seite 5/5

DCCS Baugruppe OS2 6xLC-Duplex/1xMTP-M, Typ B

Art.-Nr.
130D219JM0000B
EAN 4251394661643
30.01.2026
Version: C

Abbildungen

Maßzeichnung



© 2026 METZ CONNECT - Technische Änderungen vorbehalten! Subject to modifications! Sous réserve de modifications techniques!

