

# Datenblatt

## Patchkabel Cat.6 Ultraflex500 VoIP AWG 26 5,0 m grau

Seite 1/7

Art.-Nr.  
13084U5033-E  
EAN 4251394668970  
01.07.2025  
Version: E

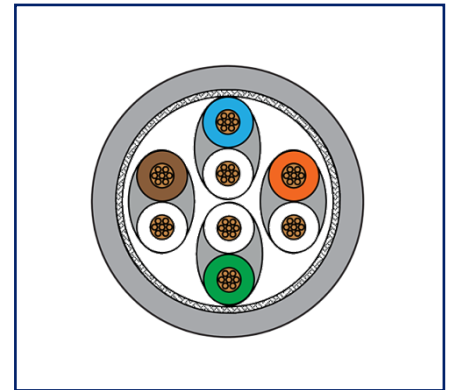
### Abbildungen



Maßzeichnung



Prinzipbild



Vergrößerte Zeichnungen am Dokumentende

### Produktbeschreibung

- optimale Lösung bei Platzmangel
- besonders geeignet für ungeschirmte und geschirmte Class E<sub>A</sub> Systeme
- vollgeschirmtes Cat.6 Patchkabel AWG 26/7
- zwei geschirmte RJ45-Stecker, Beschaltung 1 - 1
- Kabeltyp: S/FTP 4x2xAWG 26/7 PIMF
- Kabelmantel PUR
- sehr kurze Knickschutzhülle
- besonders geeignet für VoIP Endgeräte
- Biegeradius von bis zu 10 mm möglich
- deutlich längere Haltbarkeit als Standard-Patchkabel
- problemlos bis zu 8500 Bewegungszyklen unter Belastung



**Datenblatt**  
**Patchkabel Cat.6 Ultraflex500 VoIP**  
**AWG 26 5,0 m grau**

Seite 2/7

Art.-Nr.  
**13084U5033-E**  
**EAN 4251394668970**  
 01.07.2025  
 Version: E

**Technische Daten**

**Allgemeine Daten**

|   |  |
|---|--|
| Einsatzgebiete                          | Strukturierte Gebäudeverkabelung<br>Consolidation Points<br>Bürobereiche<br>Verteilte Gebäudedienste<br>Rechenzentrum<br>Tertiär |
| Mechanische Bewertung nach MICE         | M1   |
| Ingress Bewertung nach MICE             | I1   |
| Climatic Bewertung nach MICE            | C1   |
| Elektromagnetische Bewertung nach MICE  | E2   |
| Bauart                                  | Patchkabel   |
| Schirmung                               | geschirmt  |
| Übertragungstechnik                     | Kupfer   |
| Kabeltyp                                | S/FTP  |
| Anzahl der Verseilelemente              | 4  |
| Verseilelement                          | Paar   |
| Beschaltung                             | 1 - 1  |
| Farbkodierung Faser/ Ader(n)            | weiß/orange, orange, weiß/grün, grün, weiß/braun, braun, weiß/blau, blau   |
| Farbe                                   | grau   |
| Abmessungen                             |  |
| Abmessung - Schnittstelle 1 (L x B x H) | 27,4 mm x 13,71 mm x 15,5 mm   |
| Abmessung - Schnittstelle 1 (L x B x H) | 1,079 in. x 0,54 in. x 0,61 in.  |
| Abmessung - Schnittstelle 2 (L x B x H) | 27,4 mm x 13,71 mm x 15,5 mm   |
| Abmessung - Schnittstelle 2 (L x B x H) | 1,079 in. x 0,54 in. x 0,61 in.  |
| Kabellänge (m)                          | 5 m  |
| Kabellänge (ft)                         | 16,4 ft  |

**Übertragungstechnische Eigenschaften**

|                  |                |
|------------------|----------------|
| Kategorie (ISO)  | 6              |
| Klasse (ISO/IEC) | E <sub>A</sub> |
| Kategorie (TIA)  | 6              |
| Remote Powering  | ja             |
| PoE              | IEEE 802.3af   |
| PoE plus         | IEEE 802.3at   |

**Datenblatt**  
**Patchkabel Cat.6 Ultraflex500 VoIP**  
**AWG 26 5,0 m grau**

Seite 3/7

Art.-Nr.  
**13084U5033-E**  
**EAN 4251394668970**  
 01.07.2025  
 Version: E

**Technische Daten**

**Übertragungstechnische Eigenschaften**

|   |              |
|---|--------------|
| UPoE  | ja           |
| Übertragungsgeschwindigkeit bis 100 MBit (Fast Ethernet)  | IEEE 802.3u  |
| Übertragungsgeschwindigkeit bis 1 GBit (Gigabit-Ethernet) | IEEE 802.3ab |
| Übertragungsgeschwindigkeit bis 10 GBit                   | IEEE 802.3an |

**Anschlüsse/Schnittstellen**

|   |                       |
|---|-----------------------|
| Anschluss technik Schnittstelle 1             | RJ45-Stecker          |
| Anschluss technik Schnittstelle 2             | RJ45-Stecker          |
| Portanzahl Schnittstelle 1                    | 1                     |
| Portanzahl Schnittstelle 2                    | 1                     |
| Portanzahl Schnittstelle 1 bestückt           | 1                     |
| Portanzahl Schnittstelle 2 bestückt           | 1                     |
| Anzahl Positionen/Kontakte Schnittstelle 1    | 8P/8C                 |
| Anzahl Positionen/Kontakte Schnittstelle 2    | 8P/8C                 |
| Anschlusswerte, mehrdrähtig (min. - max.)     |                       |
| Leiterquerschnitt, mehrdrähtig (Kupfer blank) | AWG 26/7              |
| Leiterquerschnitt, mehrdrähtig (Kupfer blank) | 0,141 mm <sup>2</sup> |
| Leiterdurchmesser, mehrdrähtig (Kupfer blank) | 0,47 mm - 0,51 mm     |
| Leiterdurchmesser, mehrdrähtig (Kupfer blank) | 0,019 in. - 0,02 in.  |
| Aderdurchmesser (min. - max.)                 |                       |
| Aderdurchmesser                               | 0,98 mm               |
| Aderdurchmesser                               | 0,039 in.             |
| Kabelmanteldurchmesser (min. - max.)          |                       |
| Kabelmanteldurchmesser                        | 6 mm                  |

**Elektrische Eigenschaften**

|                      |               |
|----------------------|---------------|
| Strombelastbarkeit   | max. 1 A      |
| Bemessungsspannung   | max. 60 V DC  |
| Kontaktwiderstand    | max. 20 mOhm  |
| Durchgangswiderstand | max. 200 mOhm |
| Schleifenwiderstand  | 142 Ohm/km    |
| Isolationswiderstand | min. 100 MOhm |

**Datenblatt**  
**Patchkabel Cat.6 Ultraflex500 VoIP**  
**AWG 26 5,0 m grau**

Seite 4/7

Art.-Nr.  
**13084U5033-E**  
**EAN 4251394668970**  
 01.07.2025  
 Version: E

**Technische Daten**

**Elektrische Eigenschaften**

|  |               |
|--|---------------|
| Spannungsfestigkeit Leiter-Leiter (primär)                 | max. 500 V DC |
| Spannungsfestigkeit Leiter-Leiter (primär)                 | max. 500 V AC |
| Spannungsfestigkeit Leiter-Leiter (sekundär)               | max. 500 V DC |
| Spannungsfestigkeit Leiter-Leiter, Scheitelwert (sekundär) | max. 500 V AC |

**Mechanische Eigenschaften**

|  |           |
|--|-----------|
| Position/Aufnahme Rasthebel in Standard-Einbauposition         | oben      |
| Biegeradius ohne Zugbelastung                                  | 10 mm     |
| Biegeradius ohne Zugbelastung                                  | 0,394 in. |
| Anzahl der Wechselbiegezyklen (mechanische Beständigkeit) bei: | max. 8500 |

**Werkstoffe und Werkstoffeigenschaften**

|  |                       |
|--|-----------------------|
| Werkstoff - Leiter                             | Cu (Kupfer)           |
| Werkstoff - Leiter-Isolierung                  | Foam-Skin Polyethylen |
| Werkstoff - Kabelmantel                        | PUR                   |
| Werkstoff - Stecker Gehäuse Schnittstelle 1    | PC (Polycarbonat)     |
| Werkstoff - Stecker Gehäuse Schnittstelle 2    | PC (Polycarbonat)     |
| Werkstoff - Kontakt Schnittstelle 1            | CuSn                  |
| Werkstoff - Kontakt Schnittstelle 2            | CuSn                  |
| Werkstoff - Kontakt Oberfläche Schnittstelle 1 | Au (Gold)             |
| Werkstoff - Kontakt Oberfläche Schnittstelle 2 | Au (Gold)             |
| Werkstoff - Kontaktträger Schnittstelle 1      | Kunststoff            |
| Werkstoff - Kontaktträger Schnittstelle 2      | Kunststoff            |
| Werkstoff - Schirm Schnittstelle 1             | CuSn                  |
| Werkstoff - Schirm Schnittstelle 2             | CuSn                  |
| Werkstoff - Schirm Oberfläche Schnittstelle 1  | Sn                    |
| Werkstoff - Schirm Oberfläche Schnittstelle 2  | Sn                    |
| Werkstoff - Paarschirm                         | Aluminium/Polyester   |
| Werkstoff - Gesamtschirm                       | Cu (Kupfer) Geflecht  |
| RoHS   | konform               |

**Datenblatt**  
**Patchkabel Cat.6 Ultraflex500 VoIP**  
**AWG 26 5,0 m grau**

Seite 5/7

Art.-Nr.  
**13084U5033-E**  
**EAN 4251394668970**  
 01.07.2025  
 Version: E

**Technische Daten**

**Umgebungsbedingungen**

|                          |                 |
|--------------------------|-----------------|
| Temperatur (min. - max.) |                 |
| Temperatur - Lager °C    | -40 °C - 70 °C  |
| Temperatur - Lager °F    | -40 °F - 158 °F |
| Temperatur - Betrieb °C  | -40 °C - 70 °C  |
| Temperatur - Betrieb °F  | -40 °F - 158 °F |

**Normen/Bestimmungen**

|   |  |
|---|--|
| Universelle Gebäudeverkabelung  |  |
| Allgemeine Anforderungen  | ISO/IEC 11801-1   DIN EN 50173-1<br>ANSI/TIA-568.2-D |
| Bürogebäude   | ISO/IEC 11801-2   DIN EN 50173-2<br>ANSI/TIA-568.2-D |
| Wohneinheiten   | ISO/IEC 11801-4   DIN EN 50173-4<br>ANSI/TIA-570-D   |
| Rechenzentren   | ISO/IEC 11801-5   DIN EN 50173-5<br>ANSI/TIA-942-B   |
| Steckverbinder für elektronische Einrichtungen  |  |
| Freie und feste Steckverbinder  | IEC 60603-7-51                                       |
| Spezifikation für die Prüfung der symmetrischen und koaxialen informationstechnischen Verkabelung |  |
| Schnüre nach ISO/IEC 11801 und entsprechenden Normen  | in Anlehnung an IEC 61935-2                          |

**Klassifikationen**

|           |          |
|-----------|----------|
| ETIM 7.0  | EC001262 |
| ETIM 8.0  | EC001262 |
| ETIM 9.0  | EC001262 |
| ETIM 10.0 | EC001262 |

**Verpackungsinformationen**

|                |                      |
|----------------|----------------------|
| Verpackungsart | 1 Stück / Polybeutel |
|----------------|----------------------|

Datenblatt  
**Patchkabel Cat.6 Ultraflex500 VoIP**  
**AWG 26 5,0 m grau**

Seite 6/7

Art.-Nr.  
**13084U5033-E**  
EAN **4251394668970**  
01.07.2025  
Version: E

## Technische Daten

### Verwendungshinweis

Bei diesem Produkt handelt es sich um ein Standardprodukt von METZ CONNECT. Der konkrete Einsatzzweck der Ware beim Kunden oder eventuellen Kunden des Kunden ist METZ CONNECT unbekannt. Der Kunde gewährleistet, dass er den Einsatz der Ware und eventueller Produktmodifizierungen, Produktänderungen oder Produktweiterentwicklungen im Hinblick auf den konkreten Verwendungszweck nach dem Stand der Technik oder in sonstiger Weise vollständig und ausreichend erprobt hat. Auf Nachfrage von METZ CONNECT wird der Kunde aussagekräftige Nachweise (beispielsweise Versuchs- und Laborprotokolle, Zertifizierungen etc.) vorlegen und zur Verfügung stellen.



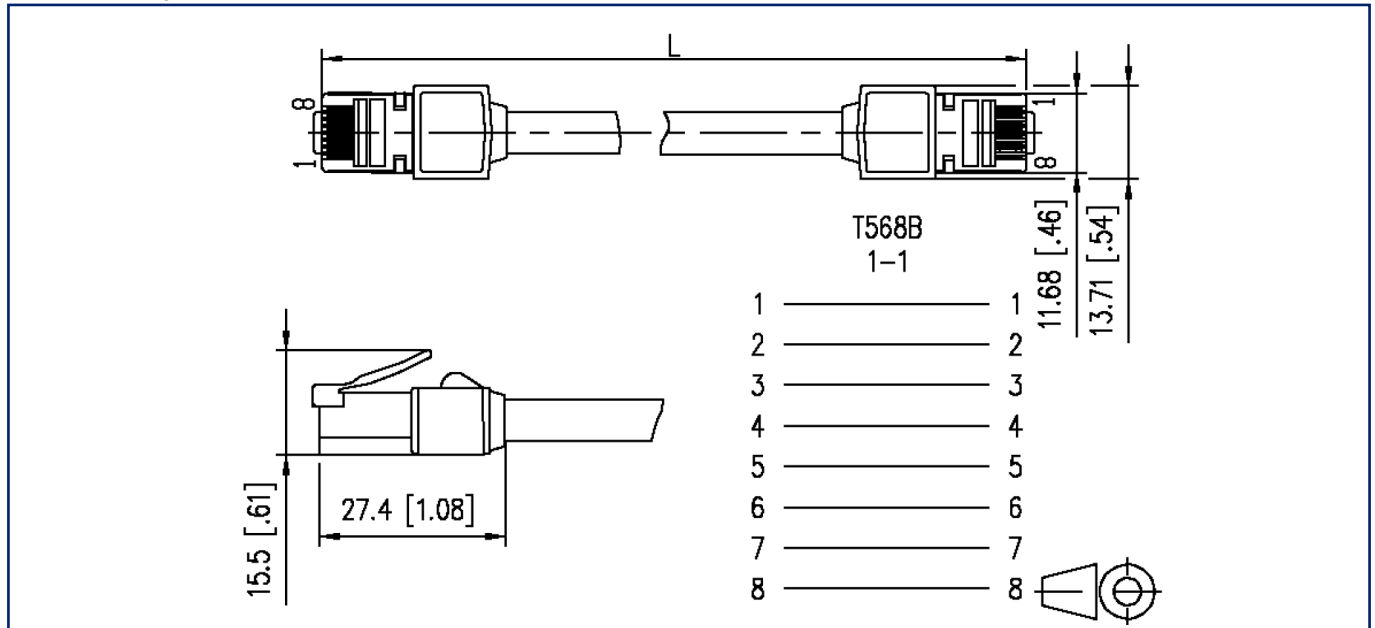
**Datenblatt**  
**Patchkabel Cat.6 Ultraflex500 VoIP**  
**AWG 26 5,0 m grau**

Seite 7/7

Art.-Nr.  
**13084U5033-E**  
EAN 4251394668970  
01.07.2025  
Version: E

**Abbildungen**

Maßzeichnung



Prinzipbild

