

# Datenblatt

## Patchkabel Cat.6<sub>A</sub> AWG 27, 5,0 m grün, cULus

Seite 1/7

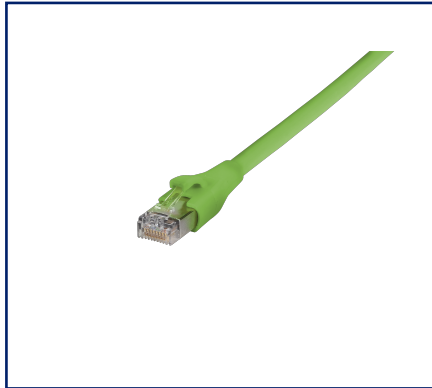
Art.-Nr.  
13084C5055-E

EAN 4251122198557

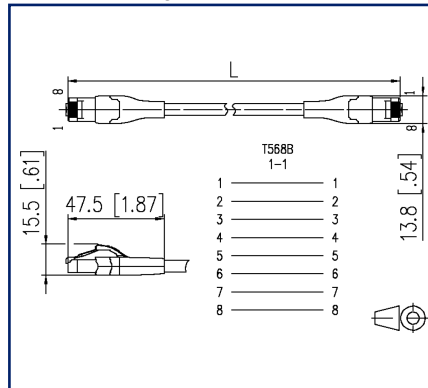
25.06.2025

Version: G

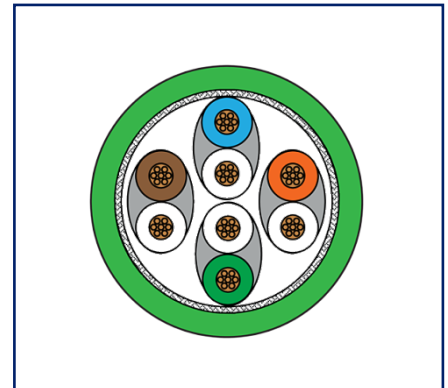
### Abbildungen



Maßzeichnung



Prinzipbild



Vergrößerte Zeichnungen am Dokumentende

### Produktbeschreibung

- besonders geeignet für ungeschirmte und geschirmte Class E<sub>A</sub> Systeme
- cULus gelistet / DUXR.E178484
- vollgeschirmtes Cat.6<sub>A</sub> Patchkabel AWG 27/7
- zwei geschirmte RJ45-Stecker, Beschaltung 1 - 1
- Kabeltyp: S/FTP 4x2xAWG 27/7 PIMF
- Kabelmantel LSHF(LSOH), halogenfrei
- Cat.6<sub>A</sub> Komponentenprüfung nach ISO/IEC 11801-1 und IEC 61935-2
- Class E<sub>A</sub> Link bis 500 MHz nach ISO/IEC 11801-1, DIN EN 50173-1
- für 10Gbit Ethernet (IEEE 802.3an), Remote Powering (PoE, PoE plus, UPoE) und HDBaseT geeignet
- Knickschutztülle gespritzt mit integriertem Rasthebelschutz
- Farben können produktionsbedingt geringfügig abweichen



**Datenblatt**  
**Patchkabel Cat.6<sub>A</sub> AWG 27, 5,0 m grün, cULus**

Seite 2/7

Art.-Nr.  
**13084C5055-E**  
**EAN 4251122198557**  
 25.06.2025  
 Version: G

**Technische Daten**

**Allgemeine Daten**

Einsatzgebiete	Strukturierte Gebäudeverkabelung Bürobereiche Verteilte Gebäudedienste Rechenzentrum Tertiär
Mechanische Bewertung nach MICE	M1
Ingress Bewertung nach MICE	I1
Climatic Bewertung nach MICE	C1
Elektromagnetische Bewertung nach MICE	E2
Bauart	Patchkabel
Schirmung	geschirmt
Übertragungstechnik	Kupfer
Kabeltyp	S/FTP
Anzahl der Verseilelemente	4
Verseilelement	Paar
Beschaltung	1 - 1
Farbkodierung Faser/ Ader(n)	weiß, orange, weiß, grün, weiß, braun, weiß, blau
Farbe	grün
Abmessungen	
Abmessung - Schnittstelle 1 (L x B x H)	47,5 mm x 13,8 mm x 15,5 mm
Abmessung - Schnittstelle 1 (L x B x H)	1,87 in. x 0,543 in. x 0,61 in.
Abmessung - Schnittstelle 2 (L x B x H)	47,5 mm x 13,8 mm x 15,5 mm
Abmessung - Schnittstelle 2 (L x B x H)	1,87 in. x 0,543 in. x 0,61 in.
Kabellänge (m)	5 m
Kabellänge (ft)	16,4 ft
Gewicht	41 kg/km
Kennzeichnungsmöglichkeit	per Knickschutztülle

**Übertragungstechnische Eigenschaften**

Kategorie (ISO)	6 <sub>A</sub>
Klasse (ISO/IEC)	E <sub>A</sub>
Kategorie (TIA)	6A
Remote Powering	ja
PoE	IEEE 802.3af

**Datenblatt**  
**Patchkabel Cat.6<sub>A</sub> AWG 27, 5,0 m grün, cULus**

Seite 3/7

Art.-Nr.  
**13084C5055-E**  
 EAN 4251122198557  
 25.06.2025  
 Version: G

**Technische Daten**

**Übertragungstechnische Eigenschaften**

PoE plus	IEEE 802.3at
UPoE	ja
HDBaseT	ja
Übertragungsgeschwindigkeit bis 100 MBit (Fast Ethernet)	IEEE 802.3u
Übertragungsgeschwindigkeit bis 1 GBit (Gigabit-Ethernet)	IEEE 802.3ab
Übertragungsgeschwindigkeit bis 10 GBit	IEEE 802.3an

**Anschlüsse/Schnittstellen**

Anschluss technik Schnittstelle 1	RJ45-Stecker
Anschluss technik Schnittstelle 2	RJ45-Stecker
Portanzahl Schnittstelle 1	1
Portanzahl Schnittstelle 2	1
Portanzahl Schnittstelle 1 bestückt	1
Portanzahl Schnittstelle 2 bestückt	1
Anzahl Positionen/Kontakte Schnittstelle 1	8P/8C
Anzahl Positionen/Kontakte Schnittstelle 2	8P/8C
Anschlusswerte, mehrdrähtig (min. - max.)	
Leiterquerschnitt, mehrdrähtig (Kupfer blank)	AWG 27/7
Leiterquerschnitt, mehrdrähtig (Kupfer blank)	0,111 mm <sup>2</sup>
Leiterdurchmesser, mehrdrähtig (Kupfer blank)	0,457 mm
Leiterdurchmesser, mehrdrähtig (Kupfer blank)	0,018 in.
Kabelmanteldurchmesser (min. - max.)	
Kabelmanteldurchmesser	6 mm
Kabelmanteldurchmesser	0,236 in.
Kupferzahl	18 kg/km

© 2025 METZ CONNECT - Technische Änderungen vorbehalten! Subject to modifications! Sous réserve de modifications techniques!

**Datenblatt**  
**Patchkabel Cat.6<sub>A</sub> AWG 27, 5,0 m grün, cULus**

Seite 4/7

Art.-Nr.  
**13084C5055-E**  
**EAN 4251122198557**  
 25.06.2025  
 Version: G

**Technische Daten**

**Elektrische Eigenschaften**

Strombelastbarkeit	max. 1 A
Bemessungsspannung	max. 60 V DC
Kontaktwiderstand	max. 20 mOhm
Durchgangswiderstand	max. 200 mOhm
Isolationswiderstand	min. 100 MOhm
Kopplungswiderstand 10 MHz	5 mOhm/m
Wellenwiderstand 1-100 MHz	100 Ohm
Kopplungsdämpfung	80 dB
Signallaufzeit	440 ns/100 m
Laufzeitunterschied (Skew)	2,5 ns/100 m
Spannungsfestigkeit Leiter-Leiter (primär)	max. 500 V DC
Spannungsfestigkeit Leiter-Leiter (sekundär)	max. 500 V DC

**Mechanische Eigenschaften**

Zugkraft	40 N
Brandlast	350 MJ/km
Position/Aufnahme Rasthebel in Standard-Einbauposition	oben
Biegeradius ohne Zugbelastung	max. 25,2 mm
Biegeradius mit Zugbelastung	max. 50,4 mm
Biegeradius in Betrieb	31,5 mm

**Werkstoffe und Werkstoffeigenschaften**

Werkstoff - Leiter	Cu (Kupfer)
Werkstoff - Leiter-Isolierung	Polyethylen
Werkstoff - Kabelmantel	LSHF (LSOH)
Werkstoff - Stecker Gehäuse Schnittstelle 1	PC (Polycarbonat)
Werkstoff - Stecker Gehäuse Schnittstelle 2	PC (Polycarbonat)
Werkstoff - Griffkörper Schnittstelle 1	Kunststoff
Werkstoff - Griffkörper Schnittstelle 2	Kunststoff
Werkstoff - Kontakt Schnittstelle 1	CuSn
Werkstoff - Kontakt Schnittstelle 2	CuSn
Werkstoff - Kontakt Oberfläche Schnittstelle 1	Au (Gold)

Datenblatt

Seite 5/7

Patchkabel Cat.6<sub>A</sub> AWG 27, 5,0 m grün, cULus

Art.-Nr.  
13084C5055-E

EAN 4251122198557

25.06.2025

Version: G

**Technische Daten**

**Werkstoffe und Werkstoffeigenschaften**

Werkstoff - Kontakt Oberfläche Schnittstelle 2	Au (Gold)
Werkstoff - Kontaktträger Schnittstelle 1	Kunststoff
Werkstoff - Kontaktträger Schnittstelle 2	Kunststoff
Werkstoff - Schirm Schnittstelle 1	CuZn
Werkstoff - Schirm Schnittstelle 2	CuZn
Werkstoff - Schirm Oberfläche Schnittstelle 1	Ni (Nickel)
Werkstoff - Schirm Oberfläche Schnittstelle 2	Ni (Nickel)
Werkstoff - Paarschirm	Kunststoffverbundfolie
Werkstoff - Paarschirm Oberfläche	Al (Aluminium)
Werkstoff - Gesamtschirm	Cu (Kupfer)-Geflecht
Werkstoff - Gesamtschirm Oberfläche	Sn
Flammwidrigkeit	nach IEC 60332-3-24 und UL 2556 (FT1)
Halogenfreiheit	ja
RoHS	konform

**Umgebungsbedingungen**

Temperatur (min. - max.)	
Temperatur - Lager °C	-20 °C - 60 °C
Temperatur - Lager °F	-4 °F - 140 °F
Temperatur - Betrieb °C	-20 °C - 60 °C
Temperatur - Betrieb °F	-4 °F - 140 °F
Temperatur - Installation °C	0 °C - 50 °C
Temperatur - Installation °F	32 °F - 122 °F

**Zulassungen**

UL listed (file no.)		DUXR.E178484
UL 444	konform	

**Datenblatt**  
**Patchkabel Cat.6<sub>A</sub> AWG 27, 5,0 m grün, cULus**

Seite 6/7

Art.-Nr.  
**13084C5055-E**  
**EAN 4251122198557**  
 25.06.2025  
 Version: G

**Technische Daten**

**Normen/Bestimmungen**

Universelle Gebäudeverkabelung	
Allgemeine Anforderungen	ISO/IEC 11801-1   DIN EN 50173-1 ANSI/TIA-568.2-D
Bürogebäude	ISO/IEC 11801-2   DIN EN 50173-2 ANSI/TIA-568.2-D
Industriebereich	ISO/IEC 11801-3   DIN EN 50173-3 ANSI/TIA-1005-A
Wohneinheiten	ISO/IEC 11801-4   DIN EN 50173-4 ANSI/TIA-570-D
Rechenzentren	ISO/IEC 11801-5   DIN EN 50173-5 ANSI/TIA-942-B
Steckverbinder für elektronische Einrichtungen	
Freie und feste Steckverbinder	IEC 60603-7-51
Spezifikation für die Prüfung der symmetrischen und koaxialen informationstechnischen Verkabelung	
Schnüre nach ISO/IEC 11801 und entsprechenden Normen	IEC 61935-2

**Klassifikationen**

ETIM 7.0	EC001262
ETIM 8.0	EC001262
ETIM 9.0	EC001262

**Verpackungsinformationen**

Verpackungsart	1 Stück / Polybeutel
----------------	----------------------

**Verwendungshinweis**

Bei diesem Produkt handelt es sich um ein Standardprodukt von METZ CONNECT. Der konkrete Einsatzzweck der Ware beim Kunden oder eventuellen Kunden des Kunden ist METZ CONNECT unbekannt. Der Kunde gewährleistet, dass er den Einsatz der Ware und eventueller Produktmodifizierungen, Produktänderungen oder Produktweiterentwicklungen im Hinblick auf den konkreten Verwendungszweck nach dem Stand der Technik oder in sonstiger Weise vollständig und ausreichend erprobt hat. Auf Nachfrage von METZ CONNECT wird der Kunde aussagekräftige Nachweise (beispielsweise Versuchs- und Laborprotokolle, Zertifizierungen etc.) vorlegen und zur Verfügung stellen.

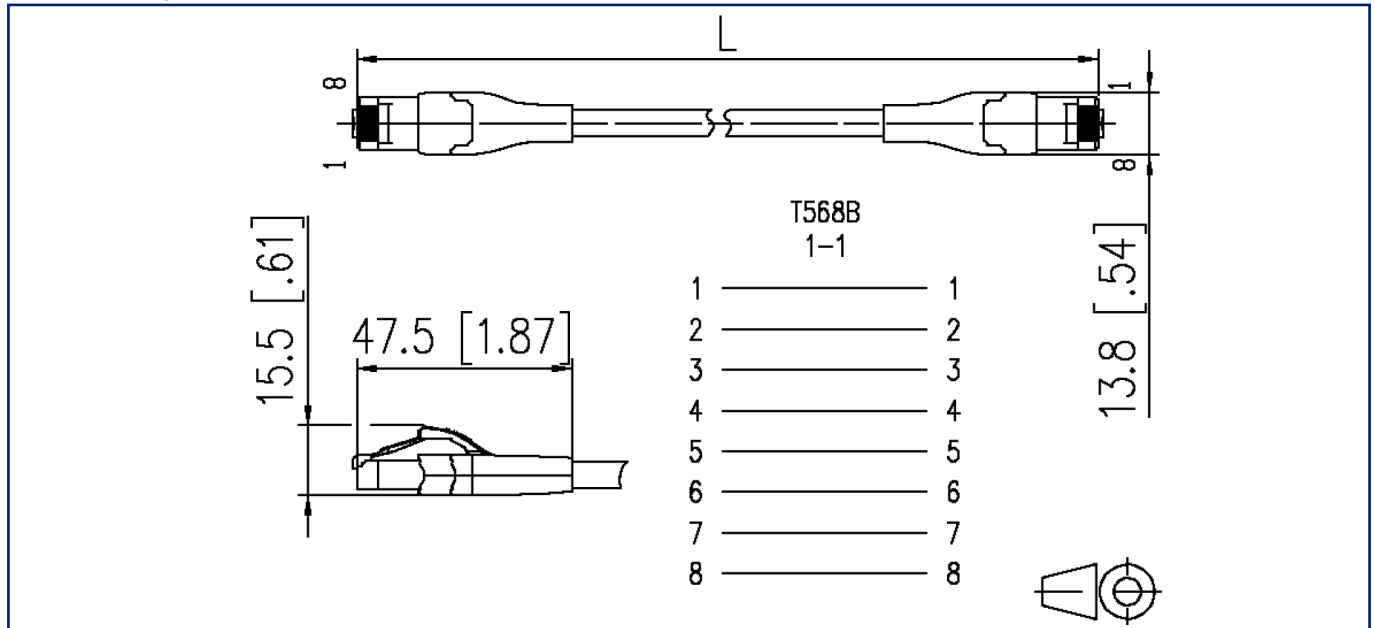
**Datenblatt**  
**Patchkabel Cat.6<sub>A</sub> AWG 27, 5,0 m grün, cULus**

Seite 7/7

Art.-Nr.  
**13084C5055-E**  
EAN 4251122198557  
25.06.2025  
Version: G

**Abbildungen**

Maßzeichnung



Prinzipbild

