

Datenblatt

Consolidation Point splice 6xSC-D APC OS2

Seite 1/6

Art.-Nr.
150309F206-E

EAN 4251122197185

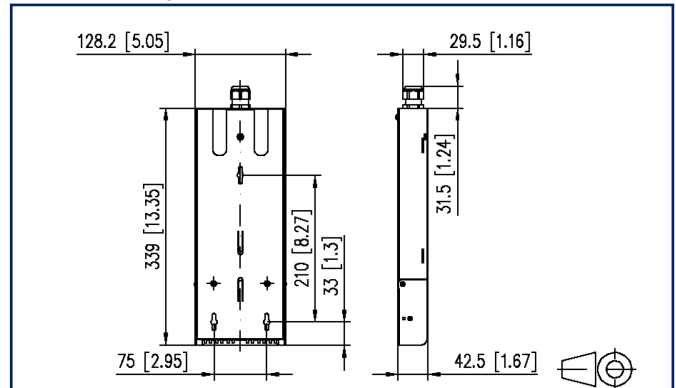
16.09.2025

Version: X

Abbildungen



Maßzeichnung



Vergrößerte Zeichnungen am Dokumentende

Produktbeschreibung

- Consolidation Point splice bestückt
- bestückt mit SC-D-Kupplungen, Pigtails und Spleißkassette mit Crimpspleißschutzhalter
- zum Anspießen von Bündeladern
- Wandgehäuse aus Stahlblech, pulverbeschichtet (weiß, RAL 9010)
- Patchbereich mit aufklappbarer und abnehmbarer Abdeckung inkl. Beschriftungsfeld
- Zugentlastungsmöglichkeit für Patchkabel
- unbestückte Durchbrüche mit Blindstopfen verschlossen
- Kabelmanagementbereich mit separater Abdeckung
- Kabeleinführungsmöglichkeit rückseitig zur Aufnahme von einer M20-Verschraubung
- Wandmontage-Zubehör inkl.



Datenblatt

Consolidation Point splice 6xSC-D APC OS2

Seite 2/6

Art.-Nr.
150309F206-E
EAN 4251122197185
16.09.2025
Version: X

Technische Daten

Allgemeine Daten

Einsatzgebiete	Strukturierte Gebäudeverkabelung Bürobereiche Fiber to the Desk Rechenzentrum
Mechanische Bewertung nach MICE	M1
Ingress Bewertung nach MICE	I1
Climatic Bewertung nach MICE	C1
Elektromagnetische Bewertung nach MICE	E3
Übertragungstechnik	LWL
Farbe	grün
Abmessungen	
Abmessung (L x B x H)	128,2 mm x 29,6 mm x 339 mm
Abmessung (L x B x H)	5,047 in. x 1,165 in. x 13,346 in.
Anzahl Kabel/ Adern	12
Kabeltyp	Pigtail(s)
Faser-Klasse	OS2
Faser-Modentyp	Singlemode
Schliffart	APC (Angled Physical Contact)
Faseraufbau	9/125 µm
Beschriftungsmöglichkeit	Beschriftungseinlage

Anschlüsse/Schnittstellen

Anschlussstechnik Schnittstelle 1	SC-D Kupplungen
Anschlussstechnik Schnittstelle 2	SC-D Kupplungen
Portanzahl Schnittstelle 1	6
Portanzahl Schnittstelle 2	6
Portanzahl Schnittstelle 1 bestückt	6
Portanzahl Schnittstelle 2 bestückt	6
Portanzahl Schnittstelle 2 mit Staubschutz	6
Kompaktadepigtail Länge	2 m
Kompaktadepigtail Durchmesser	0,9 mm
Kabel-zu/abgang	eine Kabeleingangsmöglichkeit rückseitig

Datenblatt

Consolidation Point splice 6xSC-D APC OS2

Seite 3/6

Art.-Nr.
150309F206-E
EAN 4251122197185
16.09.2025
Version: X

Technische Daten

Optische Eigenschaften

Einfügedämpfung	max. 0,4 dB
Rückflussdämpfung	min. 35 dB

Mechanische Eigenschaften

Steckverbindungsart	duplex
Zugentlastung	ja

Werkstoffe und Werkstoffeigenschaften

Werkstoff - Gehäuse	Stahlblech
Werkstoff - Gehäuse Oberfläche	pulverbeschichtet
Werkstoff - Führungshülse	Keramik, geschlitzt
Halogenfreiheit	ja
RoHS	konform

Normen/Bestimmungen

Steckgesichter von LWL-Steckverbindern	IEC 61754-4
Lichtwellenleiter: LWL-Innenkabel	
Rahmenspezifikation für Einmodenfasern der Kategorie B	ISO/IEC 60793-2-50 type B.1.3 & B6_a
Lichtwellenleiter: Verbindungselemente und passive Bauteile - Grundlegende Prüf- und Messverfahren	
LWL-Verbindungselemente & passive Bauteile - Einfügedämpfung	IEC 61300-3-4
LWL-Verbindungselemente & passive Bauteile - Rückflussdämpfung	IEC 61300-3-6
LWL-Verbindungselemente & passive Bauteile - Sichtprüfung Steckerendfläche	IEC 61300-3-35
Standardfarben der Isolierung von Niederfrequenz-Kabeln & -Drähten	IEC 60304
ITU-T Standard	ITU-T G.657.A1 kompatibel zu ITU-T G.652.D

Klassifikationen

ETIM 7.0	EC001130
ETIM 8.0	EC001130
ETIM 9.0	EC001130
ETIM 10.0	EC001130

Datenblatt

Seite 4/6

Consolidation Point splice 6xSC-D APC OS2Art.-Nr.
150309F206-E

EAN 4251122197185

16.09.2025

Version: X

Technische Daten**Verpackungsinformationen**

Verpackungsart

1 Stück / Karton

Verwendungshinweis

Bei diesem Produkt handelt es sich um ein Standardprodukt von METZ CONNECT. Der konkrete Einsatzzweck der Ware beim Kunden oder eventuellen Kunden des Kunden ist METZ CONNECT unbekannt. Der Kunde gewährleistet, dass er den Einsatz der Ware und eventueller Produktmodifizierungen, Produktänderungen oder Produktweiterentwicklungen im Hinblick auf den konkreten Verwendungszweck nach dem Stand der Technik oder in sonstiger Weise vollständig und ausreichend erprobt hat. Auf Nachfrage von METZ CONNECT wird der Kunde aussagekräftige Nachweise (beispielsweise Versuchs- und Laborprotokolle, Zertifizierungen etc.) vorlegen und zur Verfügung stellen.



Datenblatt
Consolidation Point splice 6xSC-D APC OS2

Seite 5/6

Art.-Nr.
150309F206-E
EAN 4251122197185
16.09.2025
Version: X**Zubehör**

Art.-Nr.	Bezeichnung
150811P1611-E	Reduzierung PG16 auf PG11
150811P1613-E	Reduzierung PG16 auf PG13,5
150811P1621-E	Erweiterung PG16 auf PG21
15090401-E	OpDAT Crimpspleißschutz (12 Stück)
15090401-I	OpDAT Crimpspleißschutz (150 Stück)



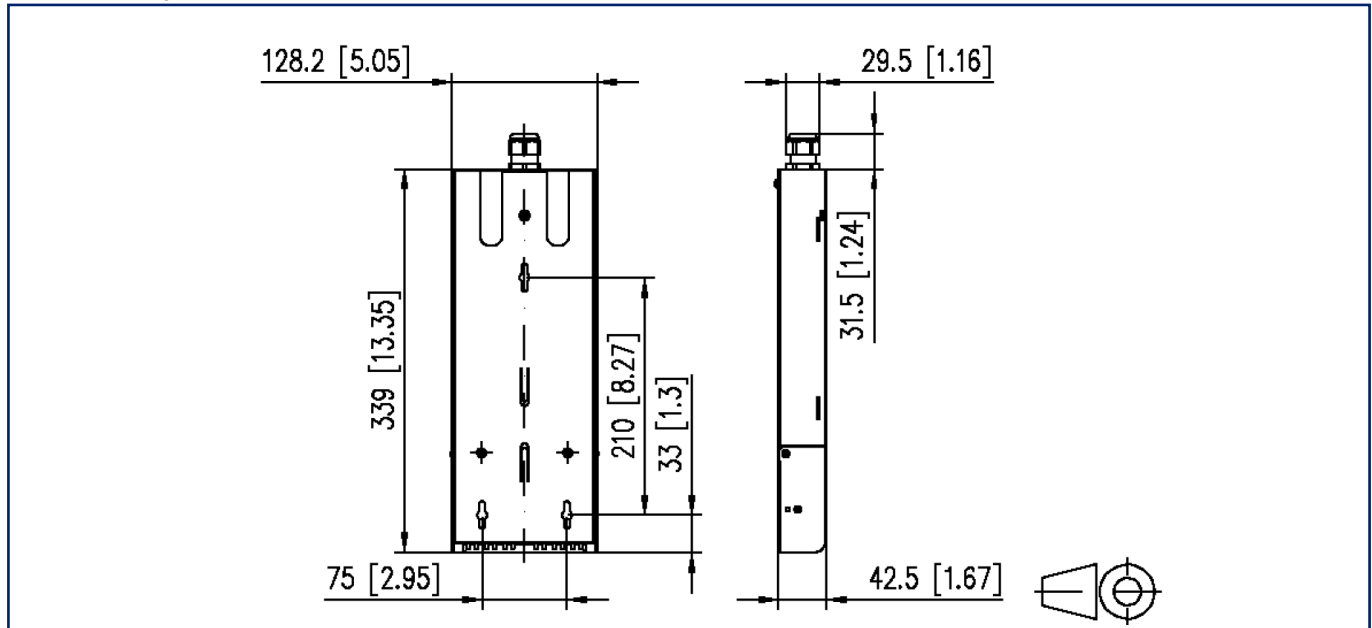
Datenblatt
Consolidation Point splice 6xSC-D APC OS2

Seite 6/6

Art.-Nr.
150309F206-E
 EAN 4251122197185
 16.09.2025
 Version: X

Abbildungen

Maßzeichnung



© 2025 METZ CONNECT - Technische Änderungen vorbehalten! Subject to modifications! Sous réserve de modifications techniques!

